



Sviluppata per le pesate professionali più complesse

Quando le attività di laboratorio e di ricerca richiedono massima accuratezza, gli errori non sono tollerabili. La serie di bilance semi-microanalitiche Explorer è stata progettata con una tecnologia in grado di garantire estrema accuratezza nei risultati di pesata. I laboratori più sofisticati, sempre alla ricerca di precisione e di tecnologie innovative per ottenere risultati accurati, possono soddisfare entrambe le esigenze utilizzando le bilance semi-microanalitiche Explorer.

Le caratteristiche standard includono:

- **Prestazioni intelligenti per applicazioni che richiedono massima accuratezza:** la serie semi-micro Explorer, di cui fanno parte modelli con portate fino a 220 g e risoluzioni fino a 0,01 mg, è stata progettata con una cella di pesata a modulo singolo ad alta velocità in grado di garantire risultati precisissimi. Al fine di ridurre al minimo gli errori di pesata e di assicurare misure accurate, AutoCal™ sfrutta due pesi interni per eseguire una regolazione lineare.
- **Il software intuitivo offre all'utente un'esperienza di utilizzo all'avanguardia:** grazie al software SmarText™ 2.0, le Explorer funzionano come i più comuni dispositivi di elettronica, con un display touchscreen a icone, applicazioni avanzate, libreria di memoria, porta host USB e tanto altro.
- **Struttura ingegnosa progettata per migliorarne l'utilizzo:** i sensori touchless, il paravento con sportelli scorrevoli automatici e lo ionizzatore sono solo alcune tra le caratteristiche di Explorer pensate per migliorare l'esperienza degli utenti e garantire l'integrità dei risultati.

Explorer® Balance Semi-Micro

Prestazioni intelligenti per applicazioni che richiedono estrema accuratezza

La serie di bilance semi-microanalitiche Explorer offre modelli con portate comprese tra 52 g e 220 g e risoluzioni tra 0,01 mg e 0,1 mg. Oltre alla all'eccellente struttura e alla cella di pesata a modulo singolo con tempi di risposta velocissimi, il design è arricchito di ulteriori caratteristiche in grado di migliorare le prestazioni.

Regolazione interna

Il caratteristico sistema di regolazione interna AutoCal™ di OHAUS consente di effettuare in automatico la manutenzione di routine, regolando automaticamente la bilancia a ogni cambio di temperatura di 1,5 °C, oppure ogni tre ore, a seconda di ciò che si verifica prima. Questo aiuta a garantire l'accuratezza della bilancia anche se l'operatore non ha eseguito una regolazione manuale o se non si hanno a disposizione i pesi necessari per la regolazione. Inoltre, al fine di ridurre al minimo gli errori di pesata e assicurare misure accurate, AutoCal™ sfrutta due pesi interni per eseguire una regolazione lineare.

Efficienza

Il tempo di stabilizzazione ultra rapido di Explorer (0,1 mg, ≤3 secondi; 0,01 mg, ≤8 secondi) e l'allarme acustico di stabilità aumentano l'efficienza di laboratorio.

Il software intuitivo offre all'utente un'esperienza d'uso all'avanguardia

Le bilance semi-microanalitiche presentano diversi elementi tecnologici innovativi, per garantire una esperienza di pesata ottimale. La navigazione con icone fornisce un feedback tattile e funziona come uno smartphone o un tablet.

Salvataggio su USB

Una porta host USB permette di utilizzare una prolunga USB per trasferire i dati su un'unità flash.

Memoria

La memoria della bilancia presenta una libreria per 99 elementi e una per 10 ricette per la modalità di formulazione.

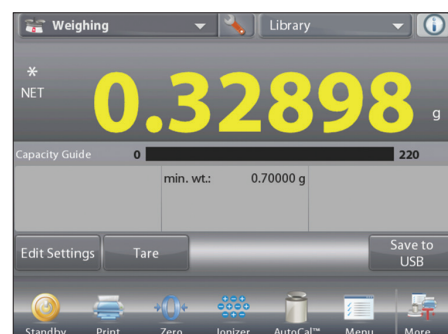
Multi-utente

La funzione di gestione degli utenti consente di impostare un profilo amministratore e cinque profili utenti, consentendo a diversi utenti l'uso della stessa bilancia senza compromettere i risultati precedentemente registrati.

Tecnologia

Tra le altre caratteristiche è possibile apprezzare:

- un indicatore del peso del campione inferiore al peso minimo impostato
- un orologio in tempo reale per la raccolta dei dati GLP/GMP
- un allarme acustico di stabilità
- una funzione di stampa grafica TrueType per applicazioni SQC e taratura pipette.



Struttura ingegnosa progettata per migliorarne l'utilizzo

Le moderne bilance semi-microanalitiche Explorer presentano caratteristiche in grado di migliorare l'esperienza dell'operatore e di perfezionare l'accuratezza di pesata.

Esperienza dell'operatore

Tra le caratteristiche pensate per offrire agli operatori un'esperienza più gradevole vi sono:

- un display touchscreen a colori
- quattro sensori touchless programmabili che permettono di eseguire funzioni e comandi comuni con un semplice passaggio della mano
- un design modulare che consente di separare la base e il display per una sistemazione ideale sul banco del laboratorio.

Sportelli automatici

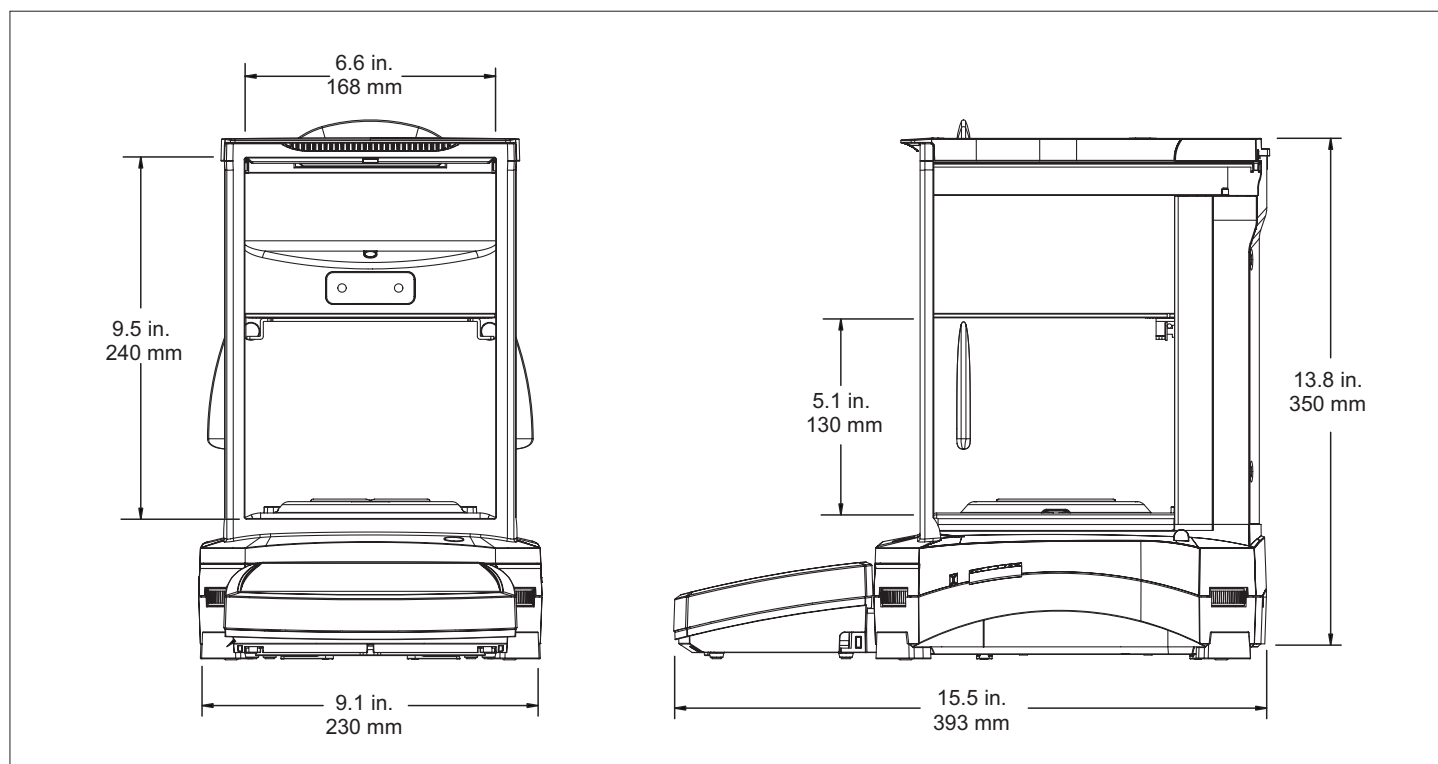
Gli sportelli automatici, disponibili solo su modelli selezionati, permettono l'accesso alla camera di pesata senza bisogno di toccare il paravento. Il posizionamento dei campioni avviene in un solo rapido movimento, evitando così di dover prendere e posare i campioni perché si hanno le mani occupate. Questa funzione, tuttavia, non è pensata solo per aiutare l'utente. Serve anche a ridurre al minimo le vibrazioni causate dalle operazioni manuali, evitando che influenzino i risultati di pesata.

Ionizzatore

Lo ionizzatore integrato, incluso in tutti i modelli Explorer con sportelli automatici, genera costantemente ioni bipolari. Gli ioni, positivi e negativi, sono prodotti da due elettrodi che indirizzano l'aria ionizzata sul campione, eliminando così l'elettricità statica. Tali cariche possono accumularsi all'interno della camera di pesata e alterare di conseguenza di diversi milligrammi i risultati di peso.



Dimensioni



Explorer® Balance Semi-Micro

MODELLO	EX125D	EX125	EX225D	EX225D/AD	EX225/AD	EX125DM	EX125M	EX225DM	EX225DM/AD	EX225M/AD	
Portata	52 g / 120 g	120 g	120 g/220g	120 g/220 g	220 g	52 g / 120 g	120 g	120 g/220 g	120 g/220 g	220 g	
Risoluzione (d)	0.01 mg / 0.1 mg	0.01 mg	0.01 mg / 0.1 mg	0.01 mg / 0.1 mg	0.01 mg	0.01 mg / 0.1 mg	0.01 mg	0.01 mg / 0.1 mg	0.01 mg / 0.1 mg	0.01 mg	
Risoluzione approvata (e)	Modelli non approvati					1 mg					
Ripetibilità (20 g, dev. st.)	0.015 mg										
Ripetibilità (100 g, dev. st.)	0.1 mg	0.02 mg	0.02 mg / 0.1 mg		0.03 mg	0.1 mg	0.02 mg	0.02 mg / 0.1 mg		0.03 mg	
Linearità	±0.1mg										
Punti di Regolazione di Span	50 g 100 g	50 g 100 g	100 g 150 g 200 g	100 g 150 g 200 g	100 g 150 g 200 g	50 g 100 g	50 g 100 g	100 g 150 g 200 g	100 g 150 g 200 g	100 g 150 g 200 g	
Regolazione	AutoCal™ standard, AutoCal con variazione di temperatura Δ1,5 gradi, 3 ore										
Porte automatiche	n/a			Standard*			n/a			Standard*	
Unità di misura	g, mg, kg, ct, gn, oz, ozt, lb, dwt, N, mom, tical, msg, tola, baht, tael di Hong Kong, tael di Singapore, tael di Taiwan, unità personalizzata 1, unità personalizzata 2, unità personalizzata 3					g, mg, ct					
Applicazioni	Pesata, conteggio pezzi, pesata percentuale, controllo peso, pesata dinamica, riempimento, totalizzazione, formulazione, pesata differenziale, valore di picco, determinazione della densità, taratura pipette, controllo statistico della qualità										
Tempo di stabilizzazione	0,1 mg: ≤3 secondi, 0,01 mg: ≤8 secondi										
Coefficiente di deriva termica	0.50 ppm / °C										
Peso Minimo (tipico)	20,0 mg range fine (USP, u = 0,10%, k = 2)										
Peso Minimo (ottimale)	9,0 mg, range fine (USP, u = 0,10%, k = 2) SRP ≤0,41 d**										
Display	Touchscreen a colori 14,5 cm (5,7") in diagonale										
Interfaccia	Connettività standard: 1 host USB, 1 dispositivo USB, 1 RS232 Connettività optional: seconda RS232, Ethernet										
Ambiente di lavoro	da 10 a 30 °C, UR 85%, senza condensa										
Condizioni di stoccaggio	Da -10 a 60 °C, UR dal 10 al 90%, senza condensa										
Alimentatore	Ingresso adattatore CA: 100–240 VCA, 0,6 A, 50/60 Hz, uscita adattatore CA: 12 VCC, 1,5 A										
Dimensioni del piatto	Ø 80 mm										
Dimensioni (L x H x P)	230 x 393 x 350 mm										
Dimensioni dell'imballo (L x H x P)	632 x 640 x 467 mm										
Peso netto	7 kg		7.5 kg			7 kg		7.5 kg			
Peso di spedizione	12 kg		12.6 kg			12 kg		12.6 kg			

*Due porte motorizzate azionate da quattro sensori o sul pulsante del display.

**Il valore SRP è la deviazione standard per un numero n di pesate ripetute (n ≥ 10)

Certificazioni

- **Metrologia:** OIML R76, EN 45501 (Classe I, nmax 220000)
- **Sicurezza prodotto:** EN 61010-1, IEC 61010-1
- **Compatibilità elettromagnetica:** IEC 61326-1, EN61326-1 (emissioni classe B, immunità industriale)

Accessori

Kit ionizzatore statico ION-100A	30095929
Kit Densità per solidi	80253384
Sinker determinazione densità liquidi	83034024
Stampante SF40 ad impatto completa di tutte le funzioni	30064202
SF40A rotolo (57,5 mm 2 pezzi)	12120799
SF40A nastro inchiostro	12120798
Cavo RS232, PC 9 pin	00410024
Cavo, USB, tipo A-B	83021085
Seconda interfaccia RS232	83021081
Interfaccia Ethernet	83021082
Prolunga per display Explorer (3m)	83021083
Display ausiliario	80251396
Dispositivo di sicurezza (Cable & lock)	80850000
Dispositivo di sicurezza (Laptop lock)	80850043
Capottina protezione display	83033633
Copertura antipolvere balance Lab	30093334

OHAUS Europe GmbH
Im Langacher 44
8606 Greifensee
Switzerland

e-mail: ssc@ohaus.com
Tel: 0041 22 567 53 19
e-mail: tsc@ohaus.com
Tel: 0041 22 567 53 20

www.ohaus.com

L'azienda ha diverse sedi in Europa, Asia e America Latina

ISO 9001:2008
Sistema di gestione della qualità certificato

