



# Adventurer™ Pro

Bilance Analitiche e di Precisione



## ***Ohaus Adventurer Pro – La bilancia più completa della sua categoria!***

Fin dalla loro introduzione, le Ohaus Adventurer Pro si sono distinte nell'industria come bilance molto versatili, grazie alle applicazioni di conteggio, somma, visualizzazione e registrazione dei risultati. Ora la gamma Adventurer Pro introduce una linea completa di bilance Analitiche e di Precisione per una maggiore flessibilità. Nessun'altra bilancia di questa categoria possiede tutte queste caratteristiche in una struttura compatta:

- **Facile accesso, paravento privo di telaio con finestre rimuovibili** – Tutte le porte, incluse le finestre frontale e posteriore, insieme alla piastra inferiore in acciaio inossidabile, possono essere facilmente e rapidamente rimosse e pulite.
- **Software SmartText, guida utente per l'uso corretto della bilancia** – SmartText è un software intuitivo di Ohaus per utilizzare correttamente la bilancia; richiami testuali permettono all'utilizzatore di scegliere le applicazioni e impostare facilmente la bilancia.
- **Il design QuadraStance assicura una maggiore stabilità grazie ai piedini regolabili** – Per migliorare la stabilità delle pesate, QuadraStance incorpora quattro piedini a garanzia di stabilità della bilancia su qualsiasi superficie.
- **Accessori, massima flessibilità** – Massima accuratezza delle pesate grazie alla regolazione interna InCal. L'installazione in fabbrica di un'interfaccia USB o di una seconda RS232, permette la connessione a più periferiche.
- **Modelli approvati CE disponibili**

# Adventurer Pro *Bilance Analitiche e di Precisione*

## Paravento privo di telaio con porte rimuovibili per un facile accesso

Gli utilizzatori saranno facilmente agevolati nel loro lavoro grazie all'accesso facilitato nella camera di pesata della Adventurer Pro.

Le porte del paravento sono state progettate per scorrere senza guide, in modo da facilitare l'ingresso e l'uscita dei campioni da pesare. Tale accorgimento, privo di ostacoli, diminuisce notevolmente la probabilità di versare accidentalmente il campione da pesare, contribuendo così alla riduzione degli sprechi. La contaminazione è un problema sempre più frequente negli

ambienti di lavoro: per questo motivo, tutte le porte, comprese la parte anteriore e la finestra

posteriore in vetro, sono semplici da rimuovere permettendo una pulizia facile e veloce.

In caso di rottura, ogni

porta o finestra può essere

sostituita e rimontata in poco tempo, seguendo 3 semplici operazioni.



## Il software SmarText™ migliora il rapporto uomo-macchina

SmarText è un software intuitivo di Ohaus per utilizzare correttamente la bilancia; richiami testuali permettono all'utente di scegliere le applicazioni e impostare facilmente la bilancia. Grazie a un display LCD retroilluminato a 2 linee e a tasti chiari, il software SmarText Vi guida in ogni momento e Vi suggerisce cosa fare.



Utilizzando le 2 linee LCD, SmarText visualizza simultaneamente il peso e le informazioni relative all'applicazione in uso, quali la percentuale o il conteggio. Per esempio, premendo il tasto Function, SmarText visualizzerà le informazioni relative all'applicazione in uso, quali il peso medio del pezzo (APW), oltre al conteggio pezzi.

## Design QuadraStance: garanzia di massima stabilità

QuadraStance comprende quattro piedini regolabili per garantire una maggiore stabilità della bilancia su qualsiasi superficie. QuadraStance permette di ridurre oscillazioni o movimenti improvvisi, aumenta la stabilità di pesata della bilancia e mantiene le Adventurer Pro fisse e accurate.

Inoltre le Adventurer Pro sono state progettate con una bolla di livello frontale per facilitare la messa in bolla della bilancia. Una rapida occhiata alla bolla assicura che la bilancia sia installata correttamente prima di ogni utilizzo.



## Accessori: massima flessibilità

Le Adventurer Pro sono disponibili anche con la regolazione interna InCal™. InCal assicura l'accuratezza delle pesate permettendovi di regolare la bilancia, quando necessario, senza utilizzare masse esterne.

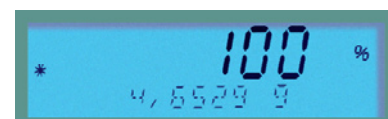
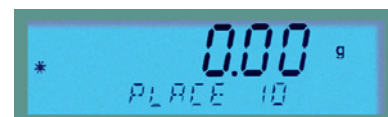
Tutti i modelli Adventurer Pro possiedono un'interfaccia RS232 integrata; per una maggiore funzionalità possono essere forniti con una seconda interfaccia USB o RS232, permettendo connessioni con più periferiche. Le Adventurer Pro possono fornire dati conformi a GLP/GMP, soddisfacendo ogni richiesta di rintracciabilità.



## Caratteristiche standard incluse:

### Applicazioni integrate:

- Pesata dinamica – tale applicazione permette all'utilizzatore di pesare piccoli animali, filtrandone i movimenti, per fornire un'indicazione stabile del peso
- Conteggio pezzi con ottimizzazione – tale applicazione permette all'utilizzatore di eseguire il conteggio basandosi su un peso calcolato del pezzo. Grazie all'ottimizzazione è migliorata l'accuratezza del conteggio, tramite il ricalcolo automatico del peso del pezzo
- Pesata percentuale – tale applicazione permette all'utilizzatore di visualizzare il peso di un campione come percentuale di un peso di riferimento
- Pesata di controllo – tale applicazione permette all'utilizzatore di controllare il peso di un campione rispetto a un valore prestabilito
- Totalizzazione – tale applicazione permette all'utilizzatore di sommare una serie di pesate
- Mantenimento valore a display – tale modalità permette all'utilizzatore di mantenere il valore di peso stabile più elevato sul display fino alla sua cancellazione



### Configurazione dei parametri ambientali

- Le tre modalità di filtro e la funzione di auto azzeramento definibili dall'utilizzatore sono ideali per il funzionamento nelle applicazioni di riempimento dove è molto importante l'accuratezza delle pesate. In ambienti aggressivi, l'utilizzatore può regolare i parametri della bilancia per compensare le vibrazioni e altri disturbi esterni.

### Capottina protettiva integrata

La capottina protettiva è sostituibile e offre protezione dalla polvere e da residui, riducendo le probabilità di danneggiamento sia della tastiera sia del display.



## Caratteristiche complete: Adventurer Pro è la bilancia più completa della sua categoria



### **Sicurezza**

Per prevenire furti o spostamenti ingiustificati, una staffa di sicurezza integrata permette

il passaggio del lucchetto disponibile come accessorio

### **Facile da pulire**

Il piatto in acciaio inossidabile della Adventurer Pro e l'anello paravento rimovibili, rendono facili le operazioni di pulizia

### **Collegamenti**

L'Adventurer Pro possiede di serie un'interfaccia RS232. Una seconda interfaccia RS232 o USB è disponibile come accessorio installato in fabbrica



**Display ad alta visibilità**  
L'Adventurer Pro è caratterizzata da un display LCD retroilluminato a 2 linee alfanumeriche. I modelli portatili comprendono la funzione di autospegnimento per garantire la durata delle batterie

### **Alimentatore AC e/o batterie**

Alcuni modelli sono portatili e possono funzionare sia alimentati a rete sia con 4 batterie "AA". La funzione di autospegnimento garantisce la durata delle batterie.



### **Gancio di pesata sotto la bilancia**

Integrato nell'Adventurer Pro, permette la determinazione della densità o il calcolo della gravità specifica dei campioni



### **Diverse unità di misura**

L'Adventurer Pro include numerose unità di misura oltre ad una unità definibile liberamente dall'utente per l'uso in applicazioni particolari

### **Tastiera intuitiva**

Tastiera a quattro tasti con funzioni dedicate: YES, NO, BACK e EXIT. Semplifica la navigazione nel menù e le impostazioni della bilancia

## Specifiche generali, tutti i modelli

Unità di misura*	Milligrammi, Grammi, Kilogrammi, Oncia, Libbre, Carati, Pennyweight, Oncia Troy, Grano, Newton, Hong Kong Tael, Singapore Tael, Taiwan Tael, Momme, Tical, Baht, Mesghal, Tola, Unità personalizzabile
Applicazioni	Pesata semplice, Pesata dinamica/animali, Conteggio pezzi con ricalcolo automatico del campione, Pesata percentuale, Controllo peso, Totalizzazione, Mantenimento a display
Campo di Tara	Sottrattivo alla portata totale
Temperatura di lavoro	10° - 30°C
Regolazione	Digitale con massa esterna (esclusi modelli "C") Digitale con massa interna (modelli "C" con opzione InCal)
Display	Display LCD retroilluminato a 2 linee alfanumeriche
Dimensione display (mm)	100 x 25

\* Milligrammi disponibili solo con modelli da 0.1mg e 1mg  
Kilogrammi e Libbre disponibili solo con modelli 0.01g e 0.1g

## Specifiche tecniche, Bilance di Precisione

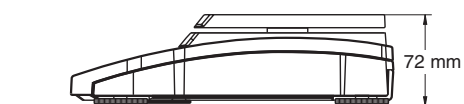
Codice articolo con regolazione interna InCal	AV213C	AV413C	AV212C	AV412C	AV812C	AV2102C	AV4102C	AV2101C	AV4101C	AV8101C
Codice articolo senza regolazione interna InCal	AV213	AV413	AV212	AV412	AV812	AV2102	AV4102	AV2101	AV4101	AV8101
Codice articolo Approvato CE senza regolazione interna InCal **	---	---	AV212DM	AV412DM	AV812M	---	---	AV2101DM	AV4101DM	AV8101M
Codice articolo Approvato CE con regolazione interna InCal	AV213CM	AV413CM	AV212CDM	AV412CDM	AV812CM	AV2102CM	AV4102CM	AV2101CDM	AV4101CDM	AV8101CM
Portata (g)	210	410	210	410	810	2100	4100	2100	4100	8100
Risoluzione (g)	0.001		0.01			0.1		0.1		
Risoluzione Approvata CE (g) (solo modelli ...M)	0.01		0-50 / 51-210 0.01 / 0.02	0-50 / 51-410 0.01 / 0.05	0.1		0-500 / 501-2100 0.1 / 0.2	0-500 / 501-4100 0.1 / 0.5	1	
Ripetibilità (Dev. std.) (g)	0.001		0.01			0.1		0.1		
Linearità (g)	± 0.002		± 0.02			± 0.2		± 0.2		
Tempo di stabilizzazione (s)	3		1.5*	3			2*		2*	
Alimentazione con InCal	Alimentatore AC (Incluso)									
Alimentazione senza InCal	Alimentatore AC (incluso)		Alimentatore AC (incluso) o 4 Batterie AA (non incluse)			Alimentatore AC (incluso)		Alimentatore AC (incluso) o 4 Batterie AA (non incluse)		
Forma paravento	Quadrato:		Non previsto							
Altezza sopra il piatto (mm)	115									
Dimens. piatto con InCal (mm)	120 dia.		168 x 180			168 x 180		149 x 162		
Dimens. piatto senza InCal (mm)	120 dia.		149 x 162			168 x 180		149 x 162		
Dimensioni bilancia con InCal L x H x P (mm)	220 x 190 x 300		220 x 85 x 300			220 x 85 x 300		193 x 72 x 2.4		
Dimensioni bilancia senza InCal L x H x P (mm)	220 x 190 x 300		193 x 72 x 254			220 x 85 x 300		193 x 72 x 2.4		
Dimensioni imballo con InCal L x H x P (mm)	390 x 410 x 500		390 x 330 x 500			390 x 330 x 500		276 x 160 x 385		
Dimensioni imballo senza InCal L x H x P (mm)	390 x 410 x 500		276 x 160 x 385			390 x 330 x 500		276 x 160 x 385		
Peso netto con InCal (kg)	3.7		2.6	3.4		3.2		3.5		
Peso netto senza InCal (kg)	3.3		1.2	1.5		2.8		1.6		
Peso imballo con InCal (kg)	6.6		5.4	6.2		6.1		6.3		
Peso imballo senza InCal (kg)	6.2		2.2	2.4		5.7		2.5		

\*Nota: Modelli AV212C, AV2101C, AV4101C e AV8101C: tempo di stabilizzazione di 3 secondi

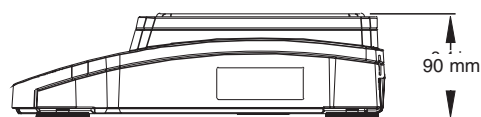
\*\*richiede la verifica di secondo Step, sul luogo di utilizzo, da parte di personale autorizzato

Nota: Modelli approvati CE classe II, Certificato di approvazione n°: D05-09-029 o D-04-09-033

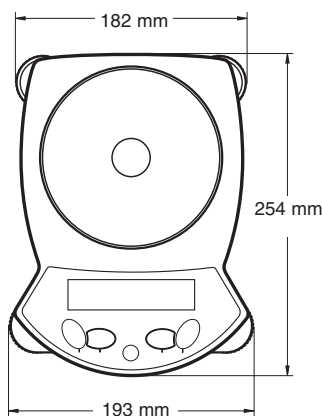
## Quote dimensionali, Bilance di Precisione



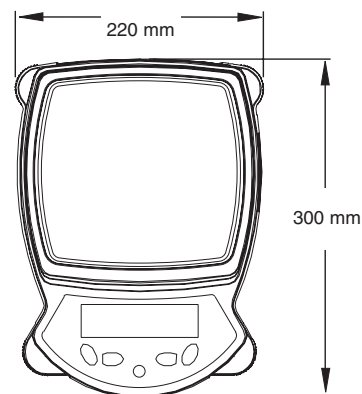
Modelli AV212, AV412, AV812, AV2101, AV4101, AV8101



Modelli AV2102, AV4102



Modelli AV212, AV412, AV812, AV2101, AV4101, AV8101



Modelli AV213, AV213C, AV413, AV413C, AV212C, AV412C, AV812C, AV2102, AV2102C, AV4102, AV4102C, AV2101C, AV4101C, AV8101C

Modelli AV212, AV412, AV812, AV2101, AV4101 e AV8101 alimentazione a batterie e capottina di protezione

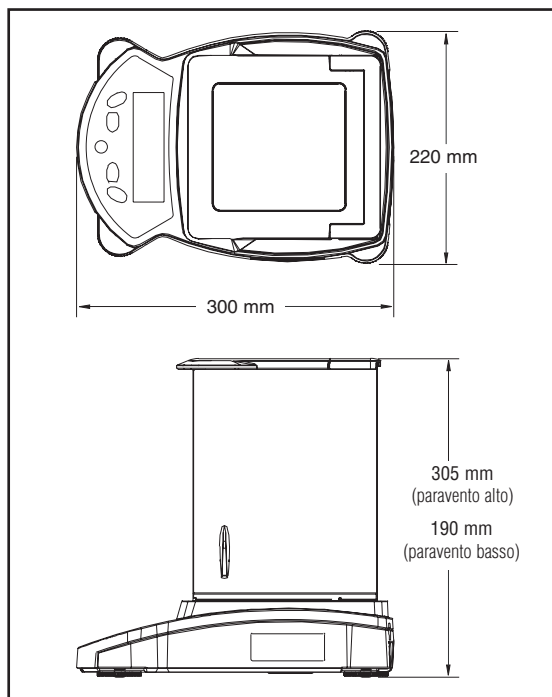
# Bilancia Adventurer™ Pro

## Specifiche tecniche, Bilance Analitiche

Codice articolo con regolazione interna InCal	AV114C	AV264C
Codice articolo senza regolazione interna InCal	AV114	AV264
Codice articolo Approvato CE con regolazione interna InCal	AV114CM	AV264CM
Portata (g)	110	260
Risoluzione (mg)	0.1	
Risoluzione Approvata CE (mg) (solo modelli ...M)	1	
Ripetibilità (Dev. std.) (mg)	0.1	
Linearità (mg)	± 0.2	
Tempo di stabilizzazione (secondi)	3	
Alimentazione	Alimentatore AC (Incluso)	
Forma paravento	Quadrato: 220	
Altezza sopra il piatto (mm)	90 dia.	
Dimensione piatto (mm)	90 dia.	
Dimensioni bilancia L x H x P (mm)	220 x 305 x 300	
Dimensioni imballo L x H x P (mm)	390 x 525 x 500	
Peso netto con InCal (kg)	4.4	
Peso netto senza InCal (kg)	4	
Peso imballo con InCal (kg)	7.4	
Peso imballo senza InCal (kg)	7	

Nota: Modelli approvati CE classe I, Certificato di approvazione n°: D05-09-029

## Quote dimensionali, Bilance Analitiche



## Caratteristiche standard / Equipaggiamento

Indicatore di stabilità, protezione meccanica e elettronica da sovra- e sottocarico, indicatore batterie scariche, alimentatore AC, punti di regolazione span selezionabili dall'utente, auto tara, opzioni di stampa selezionabili dall'utente, impostazioni di comunicazione, opzioni di stampa dati selezionabili dall'utente, progetto e ID definibili dall'utente, funzione reset, funzione blocco menù

## Approvazioni

CE, FCC, cUL<sub>US</sub>, cCSA<sub>US</sub>, NRTL

C Tick

Schema CB

IP33 (senza alimentatore; con piatto)

IP20 (con alimentatore e piatto)

## Opzioni e Accessori

Interfaccia USB .....	Codice Ohaus	Contattare Ohaus per maggiori informazioni
Seconda porta RS232 .....		Contattare Ohaus per maggiori informazioni
Stampante a 42 colonne .....	SF42	
Cavo RS232 per stampante SF42 .....	21253677	
Rotoli carta non termica per SF42 (5 pz) .....	00065975	
Nastro inchiostro per SF42 .....	00072456	
Cavo RS232, IBM 9 pin .....	00410024	
Cavo RS232, IBM 25 pin .....	80500524	
Kit determinazione densità solo per bilance 0.1/1 mg .....	80850045	
Dispositivo antifurto .....	80850000	
Masse di regolazione .....		Contattare Ohaus Italia

## Qualità Ohaus

Tutte le bilance Ohaus Adventurer™ Pro sono prodotte in regime di Qualità certificato ISO 9001:2008. La struttura robusta e severi controlli di qualità sono le caratteristiche di tutti i prodotti Ohaus da quasi un secolo.

[www.ohaus.com](http://www.ohaus.com)

\* ISO 9001:2008  
Sistema certificato di controllo qualità

80774164\_C © Copyright Ohaus Corporation

