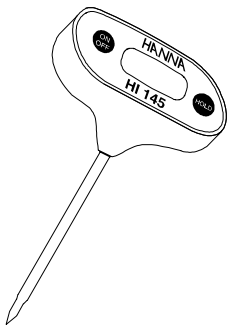


Manuale di istruzioni

HI 145-00 • HI 145-20

Termometri a T con sonda in acciaio inox



GARANZIA

Gli strumenti della serie HI145 sono garantiti per un anno contro difetti di produzione o dei materiali, se vengono utilizzati per il loro scopo e secondo le istruzioni. Hanna Instruments non sarà responsabile per danni accidentali a persone o cose dovuti a negligenza o manomissioni da parte dell'utente, o a mancata manutenzione prescritta, o causati da rotture o malfunzionamento. La garanzia copre unicamente la riparazione o la sostituzione dello strumento qualora il danno non sia imputabile a negligenza o ad un uso errato da parte dell'operatore. Vi raccomandiamo di rendere lo strumento PORTO FRANCO al Vostro rivenditore o presso gli uffici Hanna Instruments al seguente indirizzo:

Hanna Instruments S.r.l.

viale delle Industrie 12/A - 35010 Ronchi di Villafranca (PD)

Tel.: 049/9070211 - Fax: 049/9070504

La riparazione sarà effettuata gratuitamente. I prodotti fuori garanzia saranno spediti al cliente unitamente ad un suo successivo ordine o separatamente, a richiesta, e a carico del cliente stesso.

Gentile Cliente, grazie per aver scelto un prodotto Hanna Instruments. Legga attentamente questo manuale prima di utilizzare la strumentazione, per avere tutte le istruzioni necessarie per il corretto uso dell'apparecchiatura. Per qualsiasi necessità di assistenza tecnica, può rivolgersi all'indirizzo e-mail assistenza@hanna.it o al numero verde 800-276868.

Questi strumenti sono conformi alle direttive CE.

ESAME PRELIMINARE

Rimuovere lo strumento dall'imballo ed esaminarlo attentamente assicurandosi che non vi siano stati danni durante il trasporto. Se si riscontrano dei danni allo strumento comunicarlo subito al proprio rivenditore.

HI 145-00 ed HI 145-20 sono forniti con:

- 1 batteria da 1.5V tipo AAA
- Supporto in plastica

Nota: conservare l'imballo fino a quando ci si è assicurati del buon funzionamento dello strumento. Eventuali prodotti difettosi devono essere rispediti nell'imballo originale completo di tutti gli accessori.

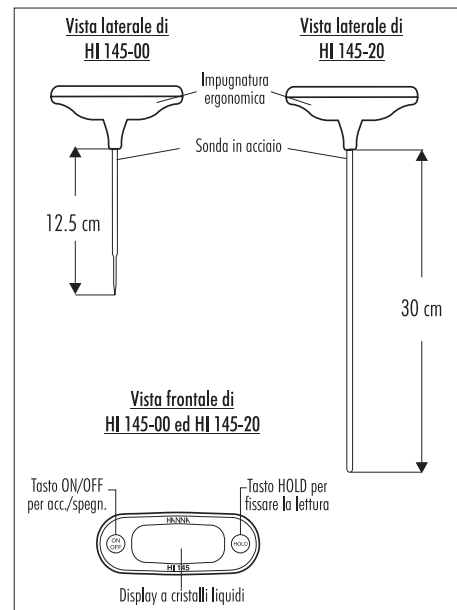
DESCRIZIONE GENERALE

I termometri della serie HI 145 sono disponibili in 2 versioni:

- **HI 145-00**, dotato di sonda in acciaio inossidabile lunga 12.5 cm per penetrazione in campioni solidi e semi-solidi (alimenti surgelati, carni, ecc.)
- **HI 145-20** con sonda in acciaio inossidabile lunga 30 cm che permette la misura diretta di temperatura in liquidi con elevate temperature (olio nelle friggitrici, ecc.). Un'altra applicazione di questo modello è il controllo della temperatura del terreno durante lo sviluppo germogliare e la crescita delle piante.

Hanna Instruments si riserva il diritto di modificare il progetto, la costruzione e l'aspetto dei propri prodotti senza alcun preavviso

DESCRIZIONE DELLE FUNZIONI



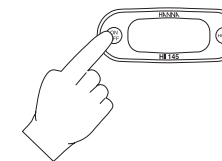
SPECIFICHE

Scala	Da -50.0 a 220°C
Risoluzione	0.1°C (-50 a 199°C); 1°C (200 a 220°C)
Precisione	±0.3°C (-20 a 90°C); ±0.4% F.S. (oltre)
Deviazione tipica EMC	±0.3°C
Sonda	HI 145-00 In acciaio inox, fissa, 12.5 mm di lunghezza, per penetrazione in campioni solidi e semi-solidi HI 145-20 In acciaio inox, fissa, 30 mm di lunghezza per usi gen./liquidi
Tipo/durata batt.	1 x 1.5V tipo AAA/circa 10000 ore di uso continuo; autospegnimento dopo 8 min di inattività
Dimensioni/Peso	HI 145-00 92 x 165 x 38 mm/65 g HI 145-20 92 x 340 x 38 mm/65 g

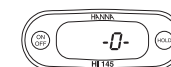
GUIDA OPERATIVA

MISURE

- Accendere lo strumento premendo il pulsante ON/OFF.

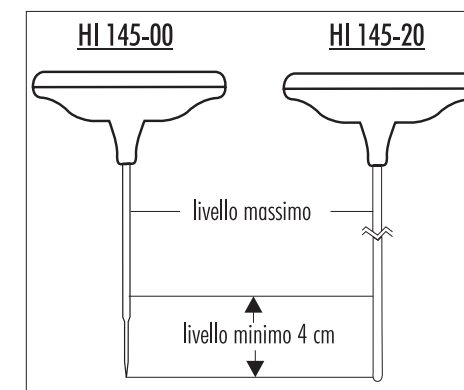


- Ad ogni accensione lo strumento esegue un controllo automatico dello stato di calibrazione.
- Durante questa procedura il display visualizzerà il messaggio "CAL".
- Al termine di questo controllo, se non si saranno verificate condizioni anomale dello stato di calibrazione, lo strumento entrerà automaticamente nella modalità di misura e il display visualizzerà "-0-".
- Nel caso si verificano delle condizioni anomale dello stato di calibrazione il display visualizzerà il messaggio "ERR".



È necessario in questo caso ricalibrare lo strumento. Contattare l'assistenza tecnica Hanna Instruments.

- Per misurare inserire l'estremità della sonda all'interno del campione (carne, olio per friggere, creme alimentari, terreno, ecc.) per almeno 4 cm.



- Attendere qualche secondo per la completa stabilizzazione della lettura.



- Premendo il pulsante HOLD la lettura viene fissata sul display e comparirà l'indicazione "M" lampeggiante. Premendo il pulsante ON/OFF oppure nuovamente HOLD lo strumento ritornerà nella modalità di misura.



- Al termine delle operazioni di misura spegnere lo strumento premendo il pulsante ON/OFF.

Nota: Per massimizzare la durata delle batterie lo strumento si spegnerà automaticamente dopo 8 minuti di inattività.

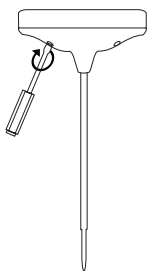
- Quando le cifre sul display sono poco visibili significa che le batterie stanno per esaurirsi e quindi è necessario procedere alla loro sostituzione.

SOSTITUZIONE DELLA BATTERIA

Quando lo strumento non si accende o le cifre sul display sono poco visibili significa che la batteria sta per esaurirsi.

Procedere con la sostituzione della batteria: con un piccolo cacciavite svitare le due viti situate nella parte inferiore dello strumento, rimuovere il coperchio del vano batteria e sostituire la batteria da 1.5V tipo AAA con una nuova, facendo attenzione alla polarità.

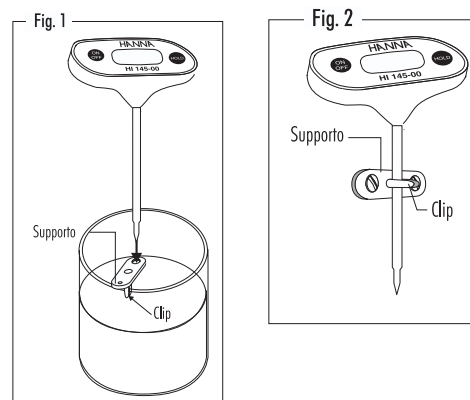
Richiudere il vano batteria.



USO DEL SUPPORTO IN PLASTICA

Questi termometri sono forniti con un supporto in plastica, che può essere usato in 2 diversi modi:

- per fissare la sonda al bordo di un recipiente per mezzo della clip (figura 1);
- per riporre lo strumento: fissare alla parete il supporto con due piccole viti (figura 2).



ALTRI PRODOTTI HANNA

- SOLUZIONI DI CALIBRAZIONE E MANUTENZIONE
- TEST KIT CHIMICI
- ANALIZZATORI DI CLORO
- CONDUTTIVIMETRI
- OSSIMETRI
- IGROMETRI
- MISURATORI DI IONI SPECIFICI (COLORIMETRI)
- AGITATORI MAGNETICI
- MISURATORI Na₂/NaCl
- Elettrodi pH E REDOX
- SONDE (DO, μ S/cm, U.R., °C, TDS)
- POMPE
- REAGENTI
- SOFTWARE
- TERMOMETRI
- TITOLATORI
- TRASMETTITORI
- TURBIDIMETRI
- Vasta gamma di accessori

Per maggiori informazioni, contattare il più vicino ufficio o rivenditore Hanna Instruments oppure mandare una e-mail all'indirizzo: info@hanna.it

La richiesta della copia della dichiarazione di conformità CE può essere effettuata via e-mail al seguente indirizzo: documentazione@hanna.it

Per qualsiasi necessità di assistenza tecnica ai prodotti acquistati contattateci al



oppure via e-mail:
assistenza@hanna.it

IN CONTATTO CON HANNA INSTRUMENTS

Per qualsiasi informazione potete contattarci ai seguenti indirizzi:

Hanna Instruments

Padova viale delle Industrie, 12/A
35010 Ronchi di Villafranca (PD)
Tel. 049/9070211 • Fax 049/9070504
e-mail: padova@hanna.it

Milano via privata Alzaia Trieste, 3
20090 Cesano Boscone (MI)
Tel. 02/45103537 • Fax 02/45109989
e-mail: milano@hanna.it

Lucca via per Corte Capecchi, 103
55100 Lucca (frazione arancio)
Tel. 0583/462122 • Fax 0583/471082
e-mail: lucca@hanna.it

Latina via Maremmana seconda traversa sx
04016 Sabaudia (LT)
Tel. 0773/562014 • Fax 0773/562085
e-mail: latina@hanna.it

Ascoli Piceno via dell'airone 27
63039 San Benedetto del tronto (AP)
Tel. 0735/753232 • Fax 0735/657584
e-mail: ascoli@hanna.it

Salerno S.S. 18 km 82,700
84025 Santa Cecilia di Eboli (SA)
Tel. 0828/601643 • Fax 0828/601658
e-mail: salerno@hanna.it

Cagliari via Parigi, 2
09032 Assemini (CA)
Tel. 070/947362 • Fax 070/9459038
e-mail: cagliari@hanna.it

Palermo via B.Mattarella, 58
90011 Bagheria (PA)
Tel. 091/906645 • Fax 091/909249
e-mail: palermo@hanna.it

www.hanna.it