



DEFENDER® 6000

Bilancia da Banco per ambienti estremamente umidi



EasyConnect



Bilancia da banco avanzata idonea per ambienti umidi con grado di protezione IP68/IP69k

La bilancia da banco Defender serie 6000 idonea per ambienti umidi è appositamente progettata per applicazioni alimentari, chimiche e farmaceutiche, comprese produzione e confezionamento. La Defender 6000 gestisce le applicazioni più impegnative con piattaforma e telaio in acciaio inossidabile 316 e cella di carico IP69K in acciaio inossidabile sigillata ermeticamente. La Defender 6000 possiede certificazioni OIML, NSF e supporta sistemi HACCP.

Caratteristiche uniche:

- La Defender 6000 è in grado di resistere a lavaggi intensivi in ambienti di lavorazione e confezionamento grazie al grado di protezione contro immersione IP68/ambienti umidi IP69K, alla base in acciaio inossidabile 316 e alla cella di carico sigillata ermeticamente.
- La robusta Defender 6000 è certificata NSF e supporta i sistemi HACCP con una base in acciaio inossidabile 316 e un robusto indicatore che assicura protezione dalla corrosione nella lavorazione e nel confezionamento di alimenti e prodotti chimici.
- Queste versatili bilance includono un display con visualizzazione rapida del peso e diverse modalità applicative per soddisfare le esigenze di lavorazione e confezionamento di alimenti e prodotti chimici.
- Defender 6000 è progettata per una semplice connettività in una vasta gamma di applicazioni.

DEFENDER® 6000 *Bilancia da Banco per ambienti estremamente umidi*

Le bilance da banco della serie Defender 6000 offrono due tipi di indicatori: un indicatore in policarbonato per una protezione superiore contro l'umidità e un indicatore in acciaio inossidabile 316 per una migliore protezione contro la corrosione indotta da detergenti e additivi.

Dotate di telaio in acciaio inossidabile 316, piattaforma e cella di carico in acciaio inossidabile ermeticamente sigillata, le bilance da banco della serie Defender 6000 sono state appositamente progettate per ambienti umidi, per una maggiore sicurezza alimentare e minori tempi di fermo.

Design per applicazioni alimentari: provvisto di approvazione NFS, supporta i sistemi HACCP. Le bilance da banco della serie Defender 6000 sono idonee per ambienti umidi con grado di protezione IP68/IP69K e sono dotate di un pannello anteriore resistente al taglio per un funzionamento affidabile in ambienti difficili.

Dotata di applicazioni avanzate, tra cui controllo peso configurabile, pesata percentuale, riempimento e pesata dinamica o blocco display, la bilancia Defender 6000 soddisfa le esigenze di pesatura di qualsiasi applicazione di lavorazione alimentare o chimica. Le intuitive modalità applicative eliminano la necessità di lunghi e complicati calcoli manuali. GMP/GLP con indicazione di data/ora consente la tracciabilità dei risultati.

I modelli i-D61PW offrono un kit di comunicazione a infrarossi (IR) opzionale per connettersi senza aprire l'alloggiamento. L'indicatore è in grado di memorizzare fino a 1.000 risultati di pesatura, trasferibili a un PC o a un sistema per la tracciabilità.

I modelli i-D61XWE offrono diverse opzioni di connettività, tra cui RS232 standard e host USB integrati, seconda interfaccia RS232/RS485/USB, uscita analogica, Wi-Fi/Bluetooth, Ethernet e I/O discreto con relè. Il sensore touchless senza contatto riduce il rischio di contaminazione.



Kit RS232 IR opzionale per modello i-D61PW

Modalità applicative



Pesatura: calcolo del peso degli articoli nell'unità di misura selezionata.



Conteggio Pezzi: conteggio pezzi con massa uniforme. Il software di ottimizzazione automatica avanzato ricalcola il peso medio del pezzo in funzione dell'aumento della massa generale.



Controllo peso / Controllo pezzi: confronto del peso/conteggio di un campione rispetto ai limiti impostati. La barra luminosa di controllo a 3 colori può essere utilizzata per un rapido controllo del peso.



Pesata Percentuale: calcolo della percentuale del peso di un campione rispetto a un peso di riferimento prestabilito.



Pesata dinamica e display hold: calcolo di un carico instabile. La bilancia determina la media di più masse pesate in un determinato periodo di tempo. La funzione di display hold blocca l'ultima massa stabile manualmente e automaticamente sul display.

Applicazione disponibile solo con l'indicatore modello i-D61XWE:



Riempimento: Riempie un contenitore fino al peso target. La barra luminosa a 3 colori indica lo stato del riempimento. Collegare il kit di I/O discreti per un avere sistema di riempimento automatico.

• **Libreria e Gestione Utenti:** Fino a 300 items in libreria (memorizza codice parte, pesi tara, APWs, limiti sopra/sotto, set points o peso di riferimento). Gli Items della libreria possono essere condivisi tra diverse modalità applicative. Gestione e memorizzazione di 100 Codici Utente per un accesso sicuro e per la tracciabilità dei risultati.

Caratteristiche aggiuntive

Tasto target dedicato per configurare rapidamente il sovrappeso/sottopeso delle confezioni e velocizzare i cambi di linea. I modelli di stampa, completamente personalizzabili, permettono una facile stampa dei dati. Protezione dal sovraccarico del 150%, protezione del menu con password, blocco dei tasti, impostazioni ambientali e di stampa automatica selezionabili, indicatore di stabilità, indicatori di sovraccarico/sottocarico, indicatore del livello di batteria basso (modelli i-D61PW), spegnimento automatico, tara automatica, piedini antiscivolo regolabili in gomma.

DEFENDER® 6000

Bilance da Banco per ambienti estremamente umidi

Specifiche

Bilance da banco con supporto a colonna

Modello	i-D61XWE3K1S6	i-D61XWE6K1S6	i-D61XWE15K1R6	i-D61XWE30K1R6	i-D61XWE60K1L7	i-D61XWE150K1L7
Portata x risoluzione predefinita	3 kg x 0.5 g	6 kg x 0.5 g	15 kg x 1 g	30 kg x 2g	60 kg x 5 g	150 kg x 10 g
Massima risoluzione del display	1: 6,000	1: 12,000	1: 15,000		1: 12,000	1: 15,000
Linearità/Ripetibilità	±2d					
Modello certificato	i-D61XWE3K1S6-M	i-D61XWE6K1S6-M	i-D61XWE15K1R6-M	i-D61XWE30K1R6-M	i-D61XWE60K1L7-M	i-D61XWE150K1L7-M
Portata x risoluzione certificata/approvata	3 kg x 1 g	6 kg x 2 g	15 kg x 5 g	30 kg x 10 g	60 kg x 20 g	150 kg x 50 g
Massima risoluzione certificata	1:3,000					
Indicatore	i-DT61XWE					
Colonna	260 mm, acciaio inossidabile 316				670 mm, acciaio inossidabile 316	
Struttura della base	Telaio superiore e inferiore in acciaio inossidabile 316, cella di carico in acciaio inossidabile IP68/IP69K sigillata ermeticamente				Piatto di pesatura rimovibile in acciaio inossidabile 316 con telaio in acciaio inossidabile 316, cella di carico in acciaio inossidabile IP68/IP69K sigillata ermeticamente	
Portata di sovraccarico sicuro	150% della portata massima					
Tempo di stabilizzazione	Entro 1 secondo					
Gamma di temperatura di funzionamento	da -10°C a 40°C					
Dimensioni della bilancia (A x B x C x D x E x F)	250 x 250 x 106 x - x 518 x 376 mm		300 x 300 x 106 x - x 518 x 427 mm		500 x 400 x 137 x 80 x 929 x 660 mm	
Dimensioni dell'imballo (L x L x A)	490 x 450 x 380 mm				1000 x 690 x 250 mm	
Peso netto appross.	10.5 kg		11.7 kg		22 kg	23.2 kg
Peso di spedizione appross.	13 kg		15 kg		25 kg	26 kg

Modello	i-D61PW3K1S6	i-D61PW6K1S6	i-D61PW15K1R6	i-D61PW30K1R6	i-D61PW60K1L7	i-D61PW150K1L7
Portata x risoluzione predefinita	3 kg x 0.5 g	6 kg x 0.5 g	15 kg x 1 g	30 kg x 2g	60 kg x 5 g	150 kg x 10 g
Massima risoluzione del display	1: 6,000	1: 12,000	1: 15,000		1: 12,000	1: 15,000
Linearità/Ripetibilità	±2d					
Modello certificato	i-D61PW3K1S6-M	i-D61PW6K1S6-M	i-D61PW15K1R6-M	i-D61PW30K1R6-M	i-D61PW60K1L7-M	i-D61PW150K1L7-M
Portata x risoluzione certificata/approvata	3 kg x 1 g	6 kg x 2 g	15 kg x 5 g	30 kg x 10 g	60 kg x 20 g	150 kg x 50 g
Massima risoluzione certificata	1:3,000					
Indicatore	i-DT61PW					
Colonna	260 mm, acciaio inossidabile 316				670 mm, acciaio inossidabile 316	
Struttura della base	Telaio superiore e inferiore in acciaio inossidabile 316, cella di carico in acciaio inossidabile IP68/IP69K sigillata ermeticamente				Piatto di pesatura rimovibile in acciaio inossidabile 316 con telaio in acciaio inossidabile 316, cella di carico in acciaio inossidabile IP68/IP69K sigillata ermeticamente	
Portata di sovraccarico sicuro	150% della portata massima					
Tempo di stabilizzazione	Entro 1 secondo					
Gamma di temperatura di funzionamento	da -10°C a 40°C					
Dimensioni della bilancia (A x B x C x D x E x F)	250 x 250 x 106 x - x 504 x 376 mm		300 x 300 x 106 x - x 504 x 427 mm		500 x 400 x 137 x 80 x 915 x 660 mm	
Dimensioni dell'imballo (L x L x A)	490 x 450 x 380 mm				1000 x 690 x 250 mm	
Peso netto appross.	10 kg		11.2 kg		21.5 kg	22.7 kg
Peso di spedizione appross.	12 kg		14 kg		25 kg	26 kg

Bilance da banco con supporto anteriore

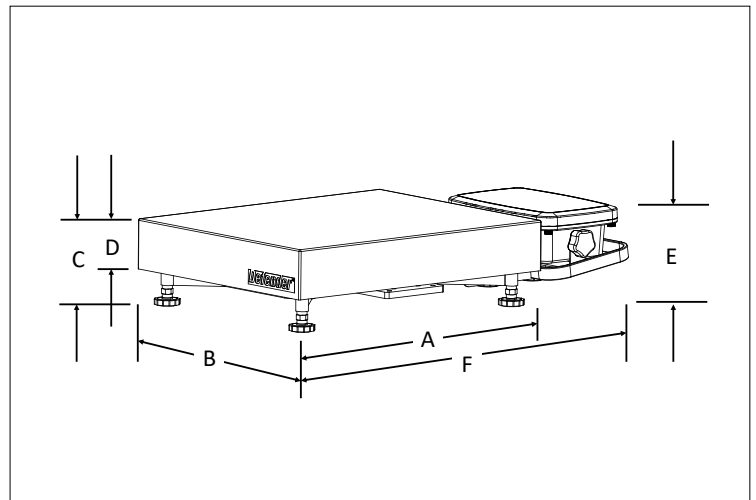
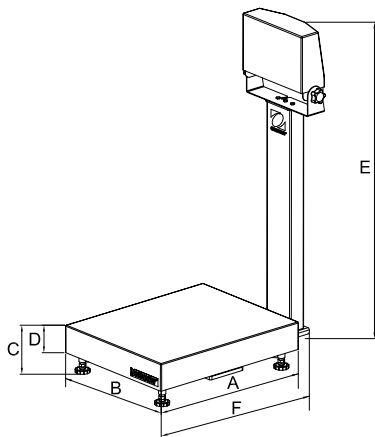
Modello	i-D61PW3K1S5	i-D61PW6K1S5	i-D61PW15K1R5	i-D61PW30K1R5	i-D61PW60K1L5	i-D61PW150K1L5
Portata x risoluzione predefinita	3 kg x 0.5 g	6 kg x 0.5 g	15 kg x 1 g	30 kg x 2g	60 kg x 5 g	150 kg x 10 g
Massima risoluzione del display	1: 6,000	1: 12,000	1: 15,000		1: 12,000	1: 15,000
Linearità/Ripetibilità	±2d					
Modello certificato	i-D61PW3K1S5-M	i-D61PW6K1S5-M	i-D61PW15K1R5-M	i-D61PW30K1R5-M	i-D61PW60K1L5-M	i-D61PW150K1L5-M
Portata x risoluzione certificata/approvata	3 kg x 1 g	6 kg x 2 g	15 kg x 5 g	30 kg x 10 g	60 kg x 20 g	150 kg x 50 g
Massima risoluzione certificata	1:3,000					
Indicatore	i-DT61PW					
Colonna	Staffa di supporto anteriore in acciaio inossidabile 316 con maniglia					
Struttura della base	Telaio superiore e inferiore in acciaio inossidabile 316, cella di carico in acciaio inossidabile IP68/IP69K sigillata ermeticamente				Piatto di pesatura rimovibile in acciaio inossidabile 316 con telaio in acciaio inossidabile 316, cella di carico in acciaio inossidabile IP68/IP69K sigillata ermeticamente	
Portata di sovraccarico sicuro	150% della portata massima					
Tempo di stabilizzazione	Entro 1 secondo					
Gamma di temperatura di funzionamento	da -10°C a 40°C					
Dimensioni della bilancia (A x B x C x D x E x F)	250 x 250 x 106 x - x 129 x 545 mm		300 x 300 x 106 x - x 129 x 596 mm		500 x 400 x 137 x 80 x 129 x 767 mm	
Dimensioni dell'imballo (L x L x A)	490 x 450 x 380 mm				1000 x 690 x 250 mm	
Peso netto appross.	10 kg		11.2 kg		20 kg	21.2 kg
Peso di spedizione appross.	12 kg		14 kg		23 kg	24 kg

DEFENDER® 6000 *Bilancia da Banco per ambienti estremamente umidi*

Indicatori

Modello	i-DT61PW	i-DT61XWE
Struttura	Alloggiamento di plastica in policarbonato, staffa in acciaio inossidabile 316	Alloggiamento in acciaio inossidabile 316, staffa in acciaio inossidabile 316
Protezione	IP68: idonea per le immersioni/IP69K: idonea per ambienti umidi	
Unità di misura	Chilogrammo, Grammo, Libbra, Oncia, Libbra: oncia, tonnellata (tonnellata metrica)	Chilogrammo, Grammo, Libbra, Oncia, Libbra: oncia
Modalità applicative	Pesatura, controllo peso, pesata percentuale, pesata dinamica/blocco display, conteggio con ottimizzazione APW, controllo conteggio, riempimento (il riempimento è disponibile solo per il modello i-DT61XWE)	
Display	Display LCD a 7 segmenti, 6 cifre con retroilluminazione bianca; altezza cifre 45 mm	LED bianco a 7 segmenti, 6 cifre; altezza cifre 20 mm
Indicatore di controllo	Barra LED a 3 colori (rosso, verde, giallo)	LED a matrice di punti 8x16 a 3 colori (rosso, verde, arancione)
Tastiera	Tasti meccanici rialzati, tattili, a 6 funzioni	Tastiera capacitiva con 6 tasti funzione + 12 tasti numerici
Controllo zero automatico	Disattivato, 0,5 d, 1 d o 3 d	
Campo di zero	2% o 100% della portata	
Interfaccia	Kit di comunicazione IR opzionale (con collegamento magnetico al pannello anteriore)	RS232 e host USB inclusi Ethernet opzionale, Wi-Fi/Bluetooth, seconda interfaccia RS232/RS485/USB, uscita analogica, 2 ingressi/4 uscite, I/O discreto
Alimentazione elettrica	Ethernet opzionale, Wi-Fi/Bluetooth, seconda interfaccia RS232/RS485/USB, uscita analogica, 2 ingressi/4 uscite, I/O discreto	Alimentatore universale 100-240 VCA/50/60 Hz, cablato o power bank esterno
Autonomia batteria	Fino a 1.600 ore di uso continuo con retroilluminazione disattivata	Dipende dalla portata del power bank utilizzato (fino a 55 ore con power bank da 20.000 mAh)
Regolazione/Taratura	Zero, Span o 3 punti lineare	

Dimensioni



Conformità

- **Metrologia:** EN45501 (Bilancia: T11889; indicatore: TC11888; cella di carico: OIML R60/2000-DE1-06.02/D09-06.20; OIML R60/2000-NL1-12.50/TC7648)
- **Sicurezza prodotto:** CAN/CSA C22.2 61010-1; UL61010-1; IEC/EN 61010-1
- **Compatibilità elettromagnetica:** IEC/EN 61326-1 Classe B, ambienti di base; FCC (Parte 15, Classe A); Canada ICES-003 Classe A
- **Sicurezza alimentare:** ANSI/NSF 169, NSF/ANSI/3-A 14159-1
- **Grado di protezione:** IEC 60529 – IP68, ISO 20653 – IP69K
- **Marchi di conformità:** CE
- **Altro:** RAEE/RoHS

Accessori

Dongle WiFi/BT	30412537
Kit uscita analogica i-DT61XW	30424403
Kit seconda RS232/RS485/USB i-DT61XW ..	30424404
Prolunga cavo cella, LC, 9 metri	30424409
Pressacavo con ferrite M16	30379716
Indicatore luminoso a torre, R-Y-G, IP65, 243 mm, 24 VDC (Richiede 30097591)	30424021
I/O con relè (due ingressi/quattro uscite) i-DT61XW	30097591
Kit Ethernet i-DT61XW	30429666
Contenitore per power bank esterno i-DT61XW (Richiede un power bank USB esterno)	30572907
Cavo RS232 i-DT61XW	80500552
Kit colonna 260 mm in Acc. Inox 316	30572908
Kit colonna 670 mm in Acc. Inox 316	30572909
Kit montaggio frontale Acc. Inox 316	
i-DT61PW	30626654
Piatto 305 x 305 mm in Acc. Inox 304	30427798
Piatto 254x254 mm in Acc. Inox 304	30427799
Kit comunic. IR per i-DT61PW	30572910
Kit Ruote in Acc. Inox per Serie Defender...	30616409
Memoria Fiscale (Alibi Memory) i-DT61XW ..	80500503

OHAUS Europe GmbH

Heuwinkelstrasse 3,
8606 Nänikon,
Svizzera

E-mail: ssc@ohaus.com
Tel.: +39 02 38 591 323
E-mail: tsc@ohaus.com
Tel.: +39 02 38 591 324
www.ohaus.com

Il sistema di gestione che regola la produzione di questo prodotto è certificato ISO 9001:2015.

