



# Agitatori orbitali per carichi pesanti



## *Otto agitatori orbitali che offrono una varietà di portate e flessibilità per massimizzare la lavorazione dei campioni.*

Gli agitatori per carichi pesanti OHAUS sono progettati per gestire un ampio campo di applicazioni, indipendentemente dalla difficoltà dell'operazione. I potenti e comodi agitatori garantiscono uno scuotimento orbitale costante. I modelli digitali offrono un controllo della velocità accurato per applicazioni che richiedono risultati ripetibili. I modelli analogici costituiscono un'alternativa economica. Massimizzazione della produttività e dell'efficienza del laboratorio: otto modelli con portata di carico da 16 a 68 kg.

### **Caratteristiche standard:**

- Pronti per il laboratorio: tutti i modelli includono un vassoio e un tappetino in gomma e possono essere personalizzati con oltre 70 opzioni di accessori.
- Affidatevi all'esclusivo sistema Accu-Drive degli agitatori digitali per un controllo della velocità, un'accuratezza e una durata eccezionali. Tutti i modelli sono dotati di un motore che non richiede manutenzione per un uso prolungato nel tempo.
- Proteggete i vostri campioni. La funzione di incremento della velocità permette il suo aumento graduale fino al setpoint ottimale per evitare schizzi. Un sensore rileva lo squilibrio nel carico e rallenta la velocità raggiungendone una più sicura.

# Specifiche Agitatori orbitali per carichi pesanti

Modello	SHHD1619AL	SHHD1619DG	SHHD2325AL	SHHD2325DG	SHHD4525DG	SHHD4550DG	SHHD6825DG	SHHD6850DG
Controllo	Analogico	Digitale	Analogico	Digitale				
Movimento	Orbitale, 19 mm		Orbitale, 25 mm			Orbitale, 51 mm	Orbitale, 25 mm	Orbitale, 51 mm
Gamma di velocità	da 25 a 500 giri/min	da 15 a 500 giri/min	da 25 a 500 giri/min	da 20 a 500 giri/min	da 15 a 500 giri/min	da 15 a 300 giri/min	da 15 a 500 giri/min	da 15 a 300 giri/min
Precisione di velocità	N/D	sopra i 100 giri/min. ± 1% rispetto alla velocità predefinita, sotto i 100 giri/min. ± 1 giri/min.	N/D	sopra i 100 giri/min. ± 1% rispetto alla velocità predefinita, sotto i 100 giri/min. ± 1% giri/min.				
Timer	da 1 minuto a 120 minuti	da 1 secondo a 160 ore	da 1 minuto a 120 minuti	da 1 secondo a 160 ore				
Portata massima	16 kg		22,7 kg		45,4 kg		68 kg	
Allarme sonoro	—	•	—	•	•	•	•	•
Sensore di carico	—	•	—	•	•	•	•	•
Protezione da sovraccarico	—	•	—	•	•	•	•	•
Regolazione utilizzatore (velocità)	—	•	—	•	•	•	•	•
Interfaccia RS232	—	•	—	•	•	•	•	•
Ambiente di lavoro	da 0 °C a 40 °C, 80% RH*, senza condensa	da -10 °C a 60 °C, 80% RH, senza condensa	da 0 °C a 40 °C, 80% RH, senza condensa	da -10 °C a 60 °C, 80% RH, senza condensa				
Sistema di trasmissione	Motore DC senza spazzole; eccentrico triplo							
Vassoio incluso (L x P)	279 x 330 mm		457 x 610 mm		610 x 610 mm		610 x 910 mm	
Dimensioni d'ingombro (L x P x A)	413 x 355 x 149 mm		610 x 678 x 149 mm		729 x 678 x 170 mm		744 x 914 x 170 mm	
Peso netto	21,8 kg		49 kg		90,3 kg		103,9 kg	
Alimentazione elettrica	230 V, 2,5 A, 50/60 Hz							
Consumo di alimentazione elettrica	75 W				80 W			

\*Umidità relativa

## Altre caratteristiche e dotazioni standard

Vassoio integrato con tappetino in gomma antiscivolo (incluso)

## Conformità

- **Sicurezza prodotto:** EN 61010-1, EN 61010-2-051
- **Compatibilità elettromagnetica:** EN 61326-1 Classe A, ambienti industriali
- **Marchi di conformità:** CE, RCM; TÜV SÜD

## Applicazioni

Colture cellulari, studi di solubilità, estrazioni, sospensioni e colture batteriche e di lieviti, coloranti/decoloranti, analisi immunologiche, studi proteici, tecniche di assorbimento

# Piattaforme accessori *Agitatori orbitali per carichi pesanti*

Piattaforme per agitatori per ambienti difficili										
Cod. articolo	Descrizione	Impilabile*	SHHD1619AL	SHHD1619DG	HHID2325AL	SHHD2325DG	SHHD4525DG	SHHD4550DG	SHHD6825DG	SHHD6850DG
30400052	Piattaforma universale, 28 × 33 cm	Non impilabile	•	•						
30400053	Piattaforma universale, 33 × 33 cm	Non impilabile	•	•						
30400054	Piattaforma universale, 46 × 46 cm	Impilabile	•	•						
30400056	Piattaforma universale, 61 × 46 cm	Impilabile**	•	•	•	•				
30400057	Piattaforma universale, 61 × 61 cm	Non impilabile					•	•		
30400058	Piattaforma universale, 76 × 46 cm	Impilabile			•	•				
30400059	Piattaforma universale, 91 × 61 cm	Non impilabile							•	•
30400066	Piattaforma per cultura con tappetino, 46 × 46 cm	Impilabile	•	•						
30400067	Piattaforma per cultura con tappetino, 46 × 61 cm	Impilabile**	•	•	•	•				
30400068	Piattaforma regolabile, 46 × 46 cm	Non impilabile	•	•						
30400069	Piattaforma regolabile, 61 × 46 cm	Non impilabile			•	•				
30400070	Grande recipiente portante, 76 × 46 cm	Non impilabile			•	•				
30400071	Grande recipiente portante, 61 × 61 cm	Non impilabile					•	•		
30400072	Grande recipiente portante, 91 × 61 cm	Non impilabile							•	•
30400075	Piattaforma dedicata, 33 × 33 cm, 125 ml	Non impilabile	•	•						
30400076	Piattaforma dedicata, 33 × 33 cm, 250 ml	Non impilabile	•	•						
30400077	Piattaforma dedicata, 33 × 33 cm, 500 ml	Non impilabile	•	•						
30400078	Piattaforma dedicata, 33 × 33 cm, 1.000 ml	Non impilabile	•	•						
30400079	Piattaforma dedicata, 46 × 46 cm, 125 ml	Impilabile	•	•						
30400080	Piattaforma dedicata, 46 × 46 cm, 250 ml	Impilabile	•	•						
30400081	Piattaforma dedicata, 46 × 46 cm, 500 ml	Impilabile	•	•						
30400082	Piattaforma dedicata, 46 × 46 cm, 1.000 ml	Impilabile	•	•						
30400083	Piattaforma per imbuto di separazione 46 × 46 cm	Non impilabile	•	•						

\*Per impilare le piattaforme, selezionare (2) piattaforme impilabili della stessa dimensione e (1) kit di bracci a piano (Cod. art. 30400051).

\*\*Le piattaforme 61 × 46 possono essere utilizzate sia sugli agitatori da 16 kg che da 23 kg, ma possono essere impilate solo sugli agitatori da 16 kg.



30400052  
Piattaforma universale, 28 × 33 cm



30400067  
Piattaforma per cultura con tappetino, 46 × 61 cm



30400068  
Piattaforma regolabile, 46 × 46 cm



30400079  
Piattaforma dedicata, 46 × 46 cm, 125 ml



30400083  
Piattaforma per imbuto di separazione, 46 × 46 cm



30400072  
Grande recipiente portante, 91 × 61 cm

# Accessori *Agitatori orbitali per carichi pesanti*

Accessori per piattaforma universale, 28 × 33 cm, acciaio inossidabile (Cod. articolo 3040052)	Descrizione	Max per piattaforma
30400084	Pinza beuta, 10 ml	60
30400085	Pinza beuta, 25 ml	25
30400086	Pinza beuta, 50 ml	13
30400087	Pinza beuta, 125 ml	10
30400088	Pinza beuta, 250 ml	9
30400089	Pinza beuta, 500 ml	7
30400090	Pinza beuta Erlenmeyer da 1 litro	4
30400097	Pinza per flacone media da 500 ml	5
30400098	Pinza per flacone media da 1.000 ml	2
30400099	Pinza beuta in PVC, 125 ml	10
30400100	Pinza beuta in PVC, 250 ml	8
30400101	Pinza beuta in PVC, 500 ml	5
30400102	Pinza beuta in PVC, 1.000 ml	2
30400105	Rack provette girevole da 13 mm	1
30400106	Rack provette girevole da 16 mm	1
30400107	Rack provette girevole da 20 mm	1
30400108	Rack provette girevole da 25 mm	1
30400109	Rack provette girevole da 30 mm	1
30400114	Rack per microprovette	2
30400115	Rack provette, diametro 10-13 mm	2
30400116	Rack provette, diametro 14-16 mm	2
30400117	Rack provette, diametro 18-20 mm	2
30400118	Rack provette, diametro 22-25 mm	2
30400119	Rack per provette da 15 ml	2
30400120	Rack per provette da 50 ml	2
30400104	Pinza micropiastre in acciaio inossidabile	4
30400060	Tappetino di gomma, 28 × 33 cm	1



30400052  
Piattaforma universale, 28 × 33 cm



30400085  
Pinza beuta, 25 ml



30400060  
Tappetino di gomma, 28 × 33 cm

# Accessori *Agitatori orbitali per carichi pesanti*

Accessori per piattaforma universale, 33 × 33 cm, acciaio inossidabile (Cod. articolo 3040053)	Descrizione	Max per piattaforma
3040084	Pinza beuta, 10 ml	60
3040085	Pinza beuta, 25 ml	30
3040086	Pinza beuta, 50 ml	15
3040087	Pinza beuta, 125 ml	12
3040088	Pinza beuta, 250 ml	12
3040089	Pinza beuta, 500 ml	8
3040090	Pinza beuta Erlenmeyer da 1 litro	4
3040091	Pinza beuta Erlenmeyer da 2 litri	3
3040092	Pinza beuta Erlenmeyer da 2,8 litri	1
3040093	Pinza beuta Erlenmeyer da 3 litri	1
3040094	Pinza beuta Erlenmeyer da 4 litri	1
3040095	Pinza beuta Erlenmeyer da 5 litri	1
3040096	Pinza beuta Erlenmeyer da 6 litri	1
3040097	Pinza per flacone media da 500 ml	6
3040098	Pinza per flacone media da 1.000 ml	5
3040099	Pinza beuta in PVC, 125 ml	12
3040100	Pinza beuta in PVC, 250 ml	10
3040101	Pinza beuta in PVC, 500 ml	6
3040102	Pinza beuta in PVC, 1.000 ml	4
3040103	Pinza beuta in PVC 2.000 ml	3
3040105	Rack provette girevole da 13 mm	2
3040106	Rack provette girevole da 16 mm	2
3040107	Rack provette girevole da 20 mm	2
3040108	Rack provette girevole da 25 mm	2
3040109	Rack provette girevole da 30 mm	2
3040114	Rack per microprovette	2
3040115	Rack provette, diametro 10-13 mm	2
3040116	Rack provette, diametro 14-16 mm	2
3040117	Rack provette, diametro 18-20 mm	2
3040118	Rack provette, diametro 22-25 mm	2
3040119	Rack per provette da 15 ml	2
3040120	Rack per provette da 50 ml	2
30400104	Pinza micropiastra in acciaio inossidabile	6
3040061	Tappetino di gomma, 33 × 33 cm	1



3040053  
Piattaforma universale, 33 × 33 cm



3040099  
Pinza beuta in PVC, 125 ml



3040097  
Pinza per flacone media da 500 ml



3040061  
Tappetino di gomma, 33 × 33 cm

# Accessori *Agitatori orbitali per carichi pesanti*

Accessori per piattaforma universale, 46 × 46 cm, acciaio inossidabile (Cod. articolo 30400054)	Descrizione	Max per piattaforma
30400051	Bracci a doppio piano, serie da 4	1
30400084	Pinza beuta, 10 ml	113
30400085	Pinza beuta, 25 ml	64
30400086	Pinza beuta, 50 ml	32
30400087	Pinza beuta, 125 ml	20
30400088	Pinza beuta, 250 ml	20
30400089	Pinza beuta, 500 ml	13
30400090	Pinza beuta Erlenmeyer da 1 litro	8
30400091	Pinza beuta Erlenmeyer da 2 litri	5
30400092	Pinza beuta Erlenmeyer da 2,8 litri	2
30400093	Pinza beuta Erlenmeyer da 3 litri	2
30400094	Pinza beuta Erlenmeyer da 4 litri	4
30400095	Pinza beuta Erlenmeyer da 5 litri	4
30400096	Pinza beuta Erlenmeyer da 6 litri	2
30400097	Pinza per flacone media da 500 ml	16
30400098	Pinza per flacone media da 1.000 ml	10
30400099	Pinza beuta in PVC, 125 ml	20
30400100	Pinza beuta in PVC, 250 ml	18
30400101	Pinza beuta in PVC, 500 ml	12
30400102	Pinza beuta in PVC, 1.000 ml	8
30400103	Pinza beuta in PVC 2.000 ml	4
30400105	Rack provette girevole da 13 mm	2
30400106	Rack provette girevole da 16 mm	2
30400107	Rack provette girevole da 20 mm	2
30400108	Rack provette girevole da 25 mm	2
30400109	Rack provette girevole da 30 mm	2
30400110	Rack provette da 10-14 mm, fisso	3
30400111	Porta provette da 16-20 mm, fisso	3
30400112	Rack provette da 21-25 mm, fisso	3
30400113	Rack provette per provette da 50 ml, fisso	3
30400114	Rack per microprovette	4
30400115	Rack provette, diametro 10-13 mm	4
30400116	Rack provette, diametro 14-16 mm	4
30400117	Rack provette, diametro 18-20 mm	4
30400118	Rack provette, diametro 22-25 mm	4
30400119	Rack per provette da 15 ml	4
30400120	Rack per provette da 50 ml	4
30400104	Pinza micropiastra in acciaio inossidabile	12
30400062	Tappetino di gomma, 46 × 46 cm	1



30400054  
Piattaforma universale, 46 × 46 cm



30400051  
Bracci a doppio piano, serie da 4



30400088  
Pinza beuta, 250 ml



30400096  
Pinza beuta Erlenmeyer da 6 litri

# Accessori *Agitatori orbitali per carichi pesanti*

Accessori per piattaforma universale, 61 × 46 cm, acciaio inossidabile (Cod. articolo 30400056)	Descrizione	Max per piattaforma
30400051	Bracci a doppio piano, serie da 4	1
30400084	Pinza beuta, 10 ml	158
30400085	Pinza beuta, 25 ml	88
30400086	Pinza beuta, 50 ml	44
30400087	Pinza beuta, 125 ml	28
30400088	Pinza beuta, 250 ml	28
30400089	Pinza beuta, 500 ml	20
30400090	Pinza beuta Erlenmeyer da 1 litro	12
30400091	Pinza beuta Erlenmeyer da 2 litri	6
30400092	Pinza beuta Erlenmeyer da 2,8 litri	3
30400093	Pinza beuta Erlenmeyer da 3 litri	3
30400094	Pinza beuta Erlenmeyer da 4 litri	4
30400095	Pinza beuta Erlenmeyer da 5 litri	4
30400096	Pinza beuta Erlenmeyer da 6 litri	3
30400097	Pinza per flacone media da 500 ml	20
30400098	Pinza per flacone media da 1.000 ml	13
30400099	Pinza beuta in PVC, 125 ml	28
30400100	Pinza beuta in PVC, 250 ml	25
30400101	Pinza beuta in PVC, 500 ml	16
30400102	Pinza beuta in PVC, 1.000 ml	10
30400103	Pinza beuta in PVC 2.000 ml	6
30400105	Rack provette girevole da 13 mm	3
30400106	Rack provette girevole da 16 mm	3
30400107	Rack provette girevole da 20 mm	3
30400108	Rack provette girevole da 25 mm	3
30400109	Rack provette girevole da 30 mm	3
30400110	Rack provette da 10-14 mm, fisso	5
30400111	Porta provette da 16-20 mm, fisso	5
30400112	Rack provette da 21-25 mm, fisso	5
30400113	Rack provette per provette da 50 ml, fisso	5
30400114	Rack per microprovette	6
30400115	Rack provette, diametro 10-13 mm	6
30400116	Rack provette, diametro 14-16 mm	6
30400117	Rack provette, diametro 18-20 mm	6
30400118	Rack provette, diametro 22-25 mm	6
30400119	Rack per provette da 15 ml	6
30400120	Rack per provette da 50 ml	6
30400104	Pinza micropiastra in acciaio inossidabile	18
30400063	Tappetino di gomma, 46 × 61 cm	1



30400056  
Piattaforma universale, 61 × 46 cm



30400095  
Pinza beuta Erlenmeyer da 5 litri



30400102  
Pinza beuta in PVC, 1.000 ml



30400103  
Pinza beuta in PVC 2.000 ml

# Accessori *Agitatori orbitali per carichi pesanti*

Accessori per piattaforma universale, 61 × 61 cm, acciaio inossidabile (Cod. articolo 30400057)	Descrizione	Max per piattaforma
30400084	Pinza beuta, 10 ml	221
30400085	Pinza beuta, 25 ml	121
30400086	Pinza beuta, 50 ml	61
30400087	Pinza beuta, 125 ml	41
30400088	Pinza beuta, 250 ml	41
30400089	Pinza beuta, 500 ml	25
30400090	Pinza beuta Erlenmeyer da 1 litro	16
30400091	Pinza beuta Erlenmeyer da 2 litri	9
30400092	Pinza beuta Erlenmeyer da 2,8 litri	5
30400093	Pinza beuta Erlenmeyer da 3 litri	5
30400094	Pinza beuta Erlenmeyer da 4 litri	5
30400095	Pinza beuta Erlenmeyer da 5 litri	5
30400096	Pinza beuta Erlenmeyer da 6 litri	5
30400097	Pinza per flacone media da 500 ml	25
30400098	Pinza per flacone media da 1.000 ml	18
30400099	Pinza beuta in PVC, 125 ml	41
30400100	Pinza beuta in PVC, 250 ml	35
30400101	Pinza beuta in PVC, 500 ml	24
30400102	Pinza beuta in PVC, 1.000 ml	13
30400103	Pinza beuta in PVC 2.000 ml	9
30400105	Rack provette girevole da 13 mm	4
30400106	Rack provette girevole da 16 mm	4
30400107	Rack provette girevole da 20 mm	4
30400108	Rack provette girevole da 25 mm	4
30400109	Rack provette girevole da 30 mm	4
30400110	Rack provette da 10-14 mm, fisso	7
30400111	Porta provette da 16-20 mm, fisso	7
30400112	Rack provette da 21-25 mm, fisso	7
30400113	Rack provette per provette da 50 ml, fisso	7
30400114	Rack per microprovette	8
30400115	Rack provette, diametro 10-13 mm	8
30400116	Rack provette, diametro 14-16 mm	8
30400117	Rack provette, diametro 18-20 mm	8
30400118	Rack provette, diametro 22-25 mm	8
30400119	Rack per provette da 15 ml	8
30400120	Rack per provette da 50 ml	8
30400104	Pinza micropiastra in acciaio inossidabile	24
30400064	Tappetino di gomma, 61 × 61 cm	1



30400057  
Piattaforma universale, 61 × 61 cm



30400114  
Rack per microprovette



30400117  
Rack provette, diametro 18-20 mm



30400064  
Tappetino di gomma, 61 × 61 cm



# Accessori *Agitatori orbitali per carichi pesanti*

Accessori per piattaforma universale, 76 x 46 cm, acciaio inossidabile (Cod. articolo 30400058)	Descrizione	Max per piattaforma
30400051	Bracci a doppio piano, serie da 4	1
30400084	Pinza beuta, 10 ml	203
30400085	Pinza beuta, 25 ml	112
30400086	Pinza beuta, 50 ml	56
30400087	Pinza beuta, 125 ml	36
30400088	Pinza beuta, 250 ml	36
30400089	Pinza beuta, 500 ml	26
30400090	Pinza beuta Erlenmeyer da 1 litro	15
30400091	Pinza beuta Erlenmeyer da 2 litri	8
30400092	Pinza beuta Erlenmeyer da 2,8 litri	3
30400093	Pinza beuta Erlenmeyer da 3 litri	4
30400094	Pinza beuta Erlenmeyer da 4 litri	6
30400095	Pinza beuta Erlenmeyer da 5 litri	6
30400096	Pinza beuta Erlenmeyer da 6 litri	4
30400097	Pinza per flacone media da 500 ml	28
30400098	Pinza per flacone media da 1.000 ml	18
30400099	Pinza beuta in PVC, 125 ml	36
30400100	Pinza beuta in PVC, 250 ml	33
30400101	Pinza beuta in PVC, 500 ml	20
30400102	Pinza beuta in PVC, 1.000 ml	14
30400103	Pinza beuta in PVC 2.000 ml	8
30400105	Rack provette girevole da 13 mm	4
30400106	Rack provette girevole da 16 mm	4
30400107	Rack provette girevole da 20 mm	4
30400108	Rack provette girevole da 25 mm	4
30400109	Rack provette girevole da 30 mm	4
30400110	Rack provette da 10-14 mm, fisso	6
30400111	Porta provette da 16-20 mm, fisso	6
30400112	Rack provette da 21-25 mm, fisso	6
30400113	Rack provette per provette da 50 ml, fisso	6
30400114	Rack per microprovette	8
30400115	Rack provette, diametro 10-13 mm	8
30400116	Rack provette, diametro 14-16 mm	8
30400117	Rack provette, diametro 18-20 mm	8
30400118	Rack provette, diametro 22-25 mm	8
30400119	Rack per provette da 15 ml	8
30400120	Rack per provette da 50 ml	8
30400104	Pinza micropiastra in acciaio inossidabile	21



30400058  
Piattaforma universale, 76 x 46 cm



30400088  
Pinza beuta, 250 ml



30400097  
Pinza per flacone media da 500 ml



30400104  
Pinza micropiastra in acciaio inossidabile

# Accessori *Agitatori orbitali per carichi pesanti*

Accessori per piattaforma universale, 91 x 61 cm, acciaio inossidabile (Cod. articolo 30400059)	Descrizione	Max per piattaforma
30400084	Pinza beuta, 10 ml	336
30400085	Pinza beuta, 25 ml	160
30400086	Pinza beuta, 50 ml	94
30400087	Pinza beuta, 125 ml	61
30400088	Pinza beuta, 250 ml	64
30400089	Pinza beuta, 500 ml	40
30400090	Pinza beuta Erlenmeyer da 1 litro	24
30400091	Pinza beuta Erlenmeyer da 2 litri	14
30400092	Pinza beuta Erlenmeyer da 2,8 litri	7
30400093	Pinza beuta Erlenmeyer da 3 litri	7
30400094	Pinza beuta Erlenmeyer da 4 litri	9
30400095	Pinza beuta Erlenmeyer da 5 litri	7
30400096	Pinza beuta Erlenmeyer da 6 litri	7
30400097	Pinza per flacone media da 500 ml	40
30400098	Pinza per flacone media da 1.000 ml	30
30400099	Pinza beuta in PVC, 125 ml	61
30400100	Pinza beuta in PVC, 250 ml	55
30400101	Pinza beuta in PVC, 500 ml	38
30400102	Pinza beuta in PVC, 1.000 ml	22
30400103	Pinza beuta in PVC 2.000 ml	13
30400105	Rack provette girevole da 13 mm	6
30400106	Rack provette girevole da 16 mm	6
30400107	Rack provette girevole da 20 mm	6
30400108	Rack provette girevole da 25 mm	6
30400109	Rack provette girevole da 30 mm	6
30400110	Rack provette da 10-14 mm, fisso	5
30400111	Porta provette da 16-20 mm, fisso	5
30400112	Rack provette da 21-25 mm, fisso	5
30400113	Rack provette per provette da 50 ml, fisso	5
30400114	Rack per microprovette	7
30400115	Rack provette, diametro 10-13 mm	7
30400116	Rack provette, diametro 14-16 mm	7
30400117	Rack provette, diametro 18-20 mm	7
30400118	Rack provette, diametro 22-25 mm	7
30400119	Rack per provette da 15 ml	7
30400120	Rack per provette da 50 ml	7
30400104	Pinza micropiastra in acciaio inossidabile	36
30400065	Tappetino di gomma, 61 x 91 cm	1



30400059  
Piattaforma universale, 91 x 61 cm



30400109  
Rack provette girevole da 30 mm



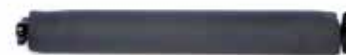
30400120  
Rack per provette da 50 ml



30400065  
Tappetino di gomma, 61 x 91 cm

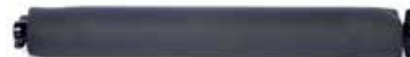
# Accessori *Agitatori orbitali per carichi pesanti*

Accessori per piattaforme con grande recipiente portante	Descrizione	Piattaforme compatibili
30400073	Barra di regolazione, 46 cm	30400070
30400074	Barra di regolazione, 61 cm	30400071 e 30400072



30400073  
Barra di regolazione, 46 cm

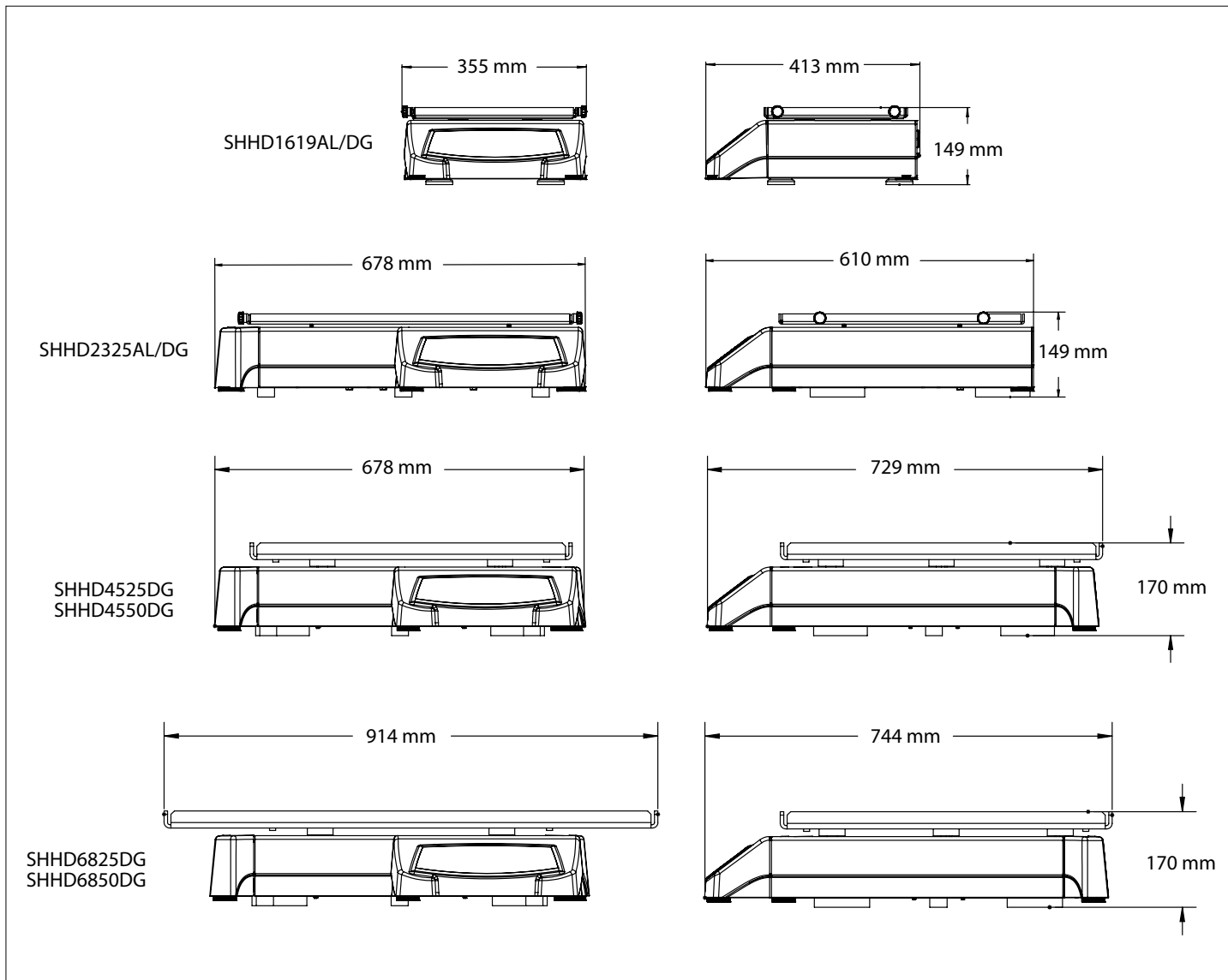
Accessori per piattaforme con grande recipiente portante	Descrizione	Piattaforme compatibili
30400073	Barra di regolazione, 46 cm	30400070
30400074	Barra di regolazione, 61 cm	30400071 e 30400072



30400074  
Barra di regolazione, 61 cm

# Agitatori orbitali per carichi pesanti

## Dimensioni



OHAUS Europe GmbH

Heuwinkelstrasse 3,  
8606 Nänikon,  
Svizzera

E-mail: [ssc@ohaus.com](mailto:ssc@ohaus.com)

Tel.: 0041 22 567 53 19

E-mail: [tsc@ohaus.com](mailto:tsc@ohaus.com)

Tel.: 0041 22 567 53 20

[www.ohaus.com](http://www.ohaus.com)

*Il sistema di gestione  
che regola la produzione  
di questo prodotto è  
certificato ISO 9001:2015.*

CH16E151

80775321\_A 20180917 © Copyright OHAUS Corporation

