



Affidabili agitatori ad asta con prestazioni eccellenti per l'uso quotidiano

Gli agitatori ad Asta Achiever 5000™ di OHAUS sono progettati per garantire potenza, precisione, sicurezza e semplicità in tutte le applicazioni. Il design sigillato ha un grado di protezione IP54 e garantisce prestazioni di miscelazione sicure anche nelle applicazioni più impegnative. Il mandrino senza chiave e l'aumento graduale della velocità, controllato tramite software, garantiscono una configurazione semplice e un'agitazione sicura per proteggere il campione e l'utente. È possibile scegliere tra cinque modelli con coppia fino a 200 Ncm e capacità volumetrica fino a 100 l.

Caratteristiche uniche:

- La potente miscelazione e la velocità costante sono garantite dal motore brushless e dalla tecnologia di compensazione della coppia, che assicura un'agitazione esatta e controllata dei liquidi viscosi con un funzionamento silenzioso
- Configurazione semplificata con mandrino senza chiave - non richiede alcuno strumento. Sostituzione rapida e semplice dell'asta con una sola mano. Questo design esclusivo consentirà a tutti gli operatori di laboratorio di risparmiare tempo e fatica.
- Progettati per un uso sicuro. Il pulsante di blocco previene variazioni accidentali di velocità e la tecnologia di rilevamento di sovraccarico del motore, interrompe l'agitazione prima che si verifichi un sovraccarico, proteggendo così il campione.
- Compatti e facili da usare. Una semplice manopola combinata con un display digitale permette la regolazione delle impostazioni ed un controllo dello strumento particolarmente precisi. Personalizzabili per qualsiasi applicazione con più di 12 accessori.

ACHIEVER™ 5000

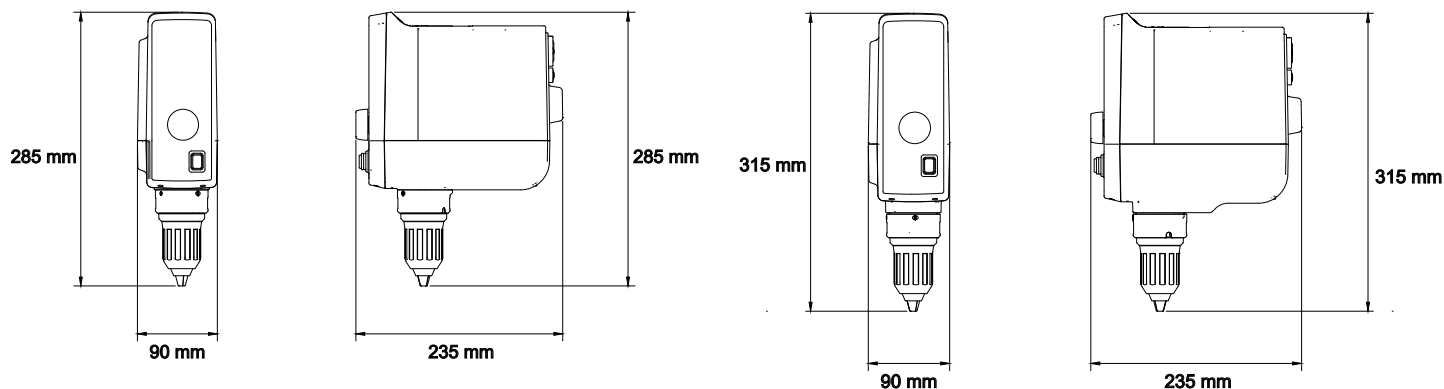
Modello	e-A51ST020	e-A51ST040	e-A51ST060	e-A51ST100	e-A51ST200
Gamma di velocità	30-2000 rpm			30-1300 rpm	6-400 rpm (I) 30-2000 rpm (II)
Portata massima (H ₂ O)	fino a 25l		fino a 40l	fino a 100l	
Viscosità del campione (mPa s) (max)	10 000	25 000	50 000	70 000	100 000
Torque (max) (Ncm)	20	40	60	100	200
Numero di marce	1				2
Precisione di velocità	1 rpm				
Controllo	Digitale				
Pantalla	LED				
Temporizador	Sì				
Blocco	Sì				
Apertura Mandrino	1 - 13 mm				
Diametro Asta Agitazione per Pass-Through	fino a 8,5 mm				
Grado di protezione IP	IP54				
Dimensioni d'ingombro (L x P x A)	28,5 x 23,5 x 9,0 cm				31,5 x 23,5 x 9,0 cm
Peso netto	4,1 kg				4,6 kg
Alimentazione elettrica	230V, 50/60Hz				
Consumo de energia	190W (230V)				
Ambiente di lavoro	5 °C – 40 °C, 80 % RH*, non condensante				

*RH = Umidità relativa

Dimensioni

e-A51ST020, e-A51ST040, e-A51ST060, e-A51ST100

e-A51ST200



Altre caratteristiche e dotazioni standard

Agitazione da 6 a 2000 rpm con precisione di velocità di 1 rpm e coppia massima da 20 Ncm a 200 Ncm a seconda del modello, coppia stabile a qualsiasi velocità e capacità volumetrica da 25 a 100 l. Il supporto e la pinza sono necessari per l'installazione dello strumento (venduti separatamente).

Conformità

- Sicurezza prodotto: CAN/CSA C22.2 No. 61010-1, CAN/CSA C22.2 No. 61010-2-051, EN 61010-1, EN 61010-2-051, IEC 61010-1, IEC 61010-2-051, UL 61010-1, UL 61010-2-051
- Compatibilità elettromagnetica: EN 61326-1: 2013 Class A Industrial Environment; Canada ICES-003 Class A; FCC Part 15 Class A
- Marchi di conformità: CE; RCM; cNus; WEEE; CN RoHS

Accessories

Stativo universale completo di asta - H.....	30586771
Stativo telescopico completo di asta - H.....	30586772
Morsetto doppio	30586773
Pinza a nastro	30586774
Asta di agitazione 45x0.7 cm, ad ancora.....	30586775
Asta di agitazione 45x0.7 cm, a pala fissa.....	30586776
Asta di agitazione 45x0.7 cm, pale flottanti	30586777
Asta di agitazione 45x0.7 cm, pale basculanti	30586778
Asta di agitazione 45x0.7 cm, pala a 6 fori.....	30586779
Asta di agitazione 45x0.7 cm, ad elica.....	30586780
Asta di agitazione 45x0.7 cm, pala a turbina.....	30586781
Asta di agitazione 45x0.7 cm, urbo elica.....	30586782
Protezione del mandrino e-A51	30586842

OHAUS Europe GmbH

Heuwinkelstrasse 3,
8606 Nänikon,
Svizzera

E-mail: ssc@ohaus.com
Tel.: +39 02 38 591 323
E-mail: tsc@ohaus.com
Tel.: +39 02 38 591 324
www.ohaus.com

Il sistema di gestione che regola la produzione di questo prodotto è certificato ISO 9001:2015.

80776626 20201025 © Copyright OHAUS Corporation

