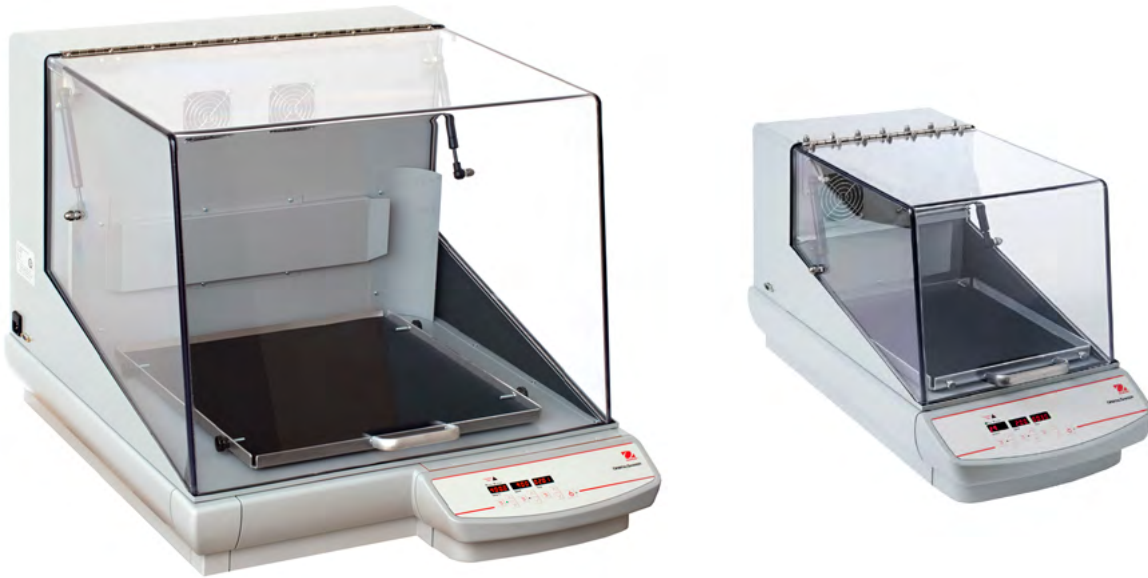




# Agitatore a incubazione per ambienti difficili



## *Ottimizzate lo spazio nell'incubatore con gli agitatori con incubazione da banco e gli agitatori con incubazione e raffreddamento*

Gli agitatori orbitali con incubazione per ambienti difficili offrono un'eccezionale uniformità di temperatura e sono studiati per le più diverse applicazioni di agitazione e incubazione.

### *Caratteristiche uniche:*

- L'esclusivo sistema di ventilazione forzata Opti-Flow utilizza un sistema di ventilazione di grandi dimensioni. L'aria viene diretta intorno ai campioni e non direttamente su di essi, creando un flusso circolare di aria che ne garantisce l'uniformità.
- Per risultati ripetibili, l'esclusivo sistema di agitazione Accu-Drive garantisce una velocità accurata. La trasmissione triplo-eccentrica assicura un'agitazione costante per l'intero intervallo di velocità.
- Le camere per le unità ISHD23HDG e ISHD23CDG possono contenere 2 matracci Erlenmeyer da 6 litri con morsetti e piattaforma opzionali.

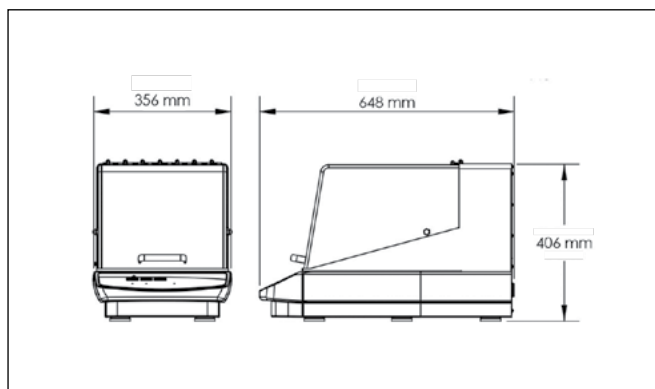
# Agitatore a incubazione per ambienti difficili

Modello	ISHD16HDG	ISHD23HDG	ISHD23CDG
Movimento	Orbitale, 19 mm	Orbitale, 25 mm	Orbitale, 25 mm
Gamma di velocità	15 rpm–500 rpm		
Precisione di velocità	Sopra 100 rpm +/- 1%, sotto 100 rpm /- 1 rpm		
Gamma di temperatura	Ambiente +5°C – 65°C		Ambiente +15°C – 65°C
Uniformità della temperatura	+/- 0,5 °C at 37 °C		
Regolazione	Taratura della temperatura		
Timer	da 1 secondo a 160 ore		
Controllo	Digitale		
Comunicazione	RS-232 Interface		
Portata massima	16 kg a 75 rpm, 2,3 kg a 500 rpm	22,7 kg a 125 rpm, 4,53 kg a 500 rpm	
Sistema di trasmissione	Motore DC senza spazzole; eccentrico triplo		
Dimensioni d'ingombro (L x P x A)	40,6 x 64,8 x 35,6 cm	59,6 x 81,5 x 67,5 cm	59,6 x 104,4 x 67,5 cm
Dimensioni interne (H x L x W)	24,1 x 34 x 30,5 cm	43,2 x 52,3 x 62,9 cm	
Vassoio incluso (L x P)	33 x 27,9 cm	45,6 x 45,7 cm	
Peso netto	35,9 kg	101,6 kg	131,7 kg
Alimentazione elettrica	230 V, 50/60 Hz	230V, 50/60 Hz	230 V, 50/60 Hz
Consumo de energia	450 W	800 W	
Ambiente di lavoro	15 °C – 32 °C, 80% RH*, non condensante		

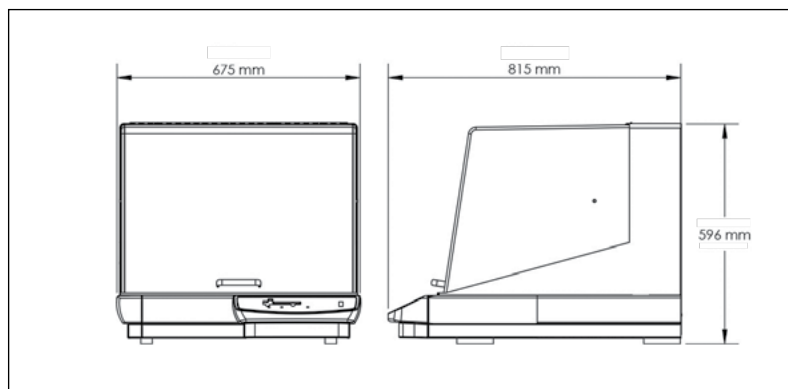
\*RH = Umidità relativa

## Dimensioni

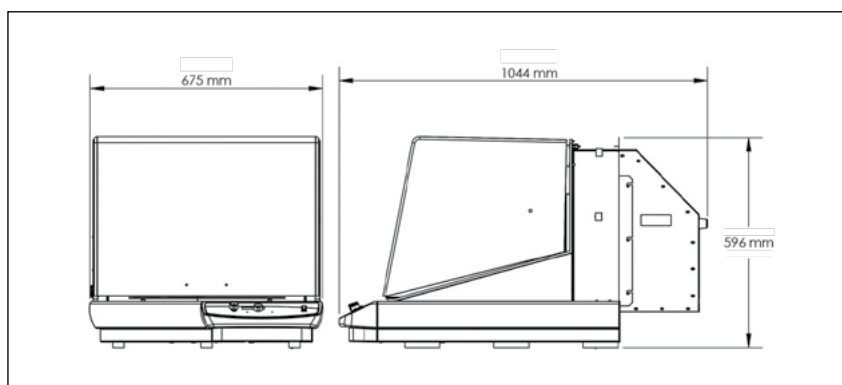
### ISHD16HDG



### ISHD23HDG



### ISHD23CDG



# Agitatore a incubazione per ambienti difficili

## Accessori

Description	Part Number	Tube capacity per Rack	ISHD16HDG	ISHD23HDG ISHD23CDG
Piattaforma Universale 28 x 33 cm S/S*	30400052	-	1	N/A
Piattaforma Universale, 46 X 46 cm, S/S I-IR*	30400055	-	N/A	1
Tappetino di Gomma 28 x 33 cm	30400060	-	1	N/A
Pinza Beuta, 10 ml	30400084	-	60	113
Pinza Beuta, 25 ml	30400085	-	25	64
Pinza Beuta, 50 ml	30400086	-	13	32
Pinza Beuta, 125 ml	30400087	-	10	20
Pinza Beuta, 250 ml	30400088	-	9	20
Pinza Beuta, 500 ml	30400089	-	7	13
1 Litro Erlynmeyer Pinza Beuta	30400090	-	4	8
2 Litro Erlynmeyer Pinza Beuta	30400091	-	N/A	5
2.8 Litro Erlynmeyer Pinza Beuta	30400092	-	N/A	2
3 Litro Erlenmeyer Pinza Beuta	30400093	-	N/A	2
4 Litro Erlynmeyer Pinza Beuta	30400094	-	N/A	4
5 Litro Erlenmeyer Pinza Beuta	30400095	-	N/A	4
6 Litro Erlynmeyer Pinza Beuta	30400096	-	N/A	2
500 ml Pinza per flacone	30400097	-	5	16
1000 ml Pinza per flacone	30400098	-	2	10
Pinza Beuta Pvc 125 ml	30400099	-	10	20
Pinza Beuta Pvc 250 ml	30400100	-	8	18
Pinza Beuta Pvc 500 ml	30400101	-	5	12
Pinza Beuta Pvc 1000 ml	30400102	-	2	8
Pinza Beuta Pvc 2000 ml	30400103	-	N/A	4
Pinza Micro Piastra in Acc. Inox	30400104	-	4	12
Micro Porta Tubi 1.5-2ml	30400114	70	2	4
10-13 mm Diametro Porta Provette	30400115	63	2	4
14-16 mm Diametro Porta Provette	30400116	48	2	4
18-20 mm Diametro Porta Provette	30400117	35	2	4
22-25 mm Diametro Porta Provette	30400118	24	2	4
15 ml Tubi Porta Provette	30400119	35	2	4
50 ml Tubi Porta Provette	30400120	12	2	4
13 mm Porta Provette Girevole	30400105	90	1	2
16 mm Porta Provette Girevole	30400106	60	1	2
20 mm Porta Provette Girevole	30400107	40	1	2
25 mm Porta Provette Girevole	30400108	24	1	2
30 mm Porta Provette Girevole	30400109	21	1	2
10-14 mm Porta Provette Stazionario	30400110	48	N/A	3
16-20 mm Porta Provette Stazionario	30400111	33	N/A	3
21-25 mm Porta Provette Stazionario	30400112	21	N/A	3
50 ml Tubi Porta Provette Stazionario	30400113	17	N/A	3

\*tutte le unità necessitano piattaforme accessorie per le pinze o per i porta provette

# Agitatore a incubazione per ambienti difficili



**Piattaforma Universale 28 x 33 cm S/S\***  
30400052

**Piattaforma Universale 46 X 46 cm, S/S I-IR\***  
30400055

## Altre caratteristiche e dotazioni standard

Alluminio e Cyclooy, Funzione di taratura della temperatura, protezione da sovraccarico, protezione da surriscaldamento (temperatura), sensore di carico, controllo di temperatura PID, sistema di trasmissione triplo eccentrico

## Conformità

- **Sicurezza prodotto:** CAN/CSA C22.2 No. 61010-1, CAN/CSA C22.2 No. 61010-2-010, CAN/CSA C22.2 No. 61010-2-051, UL 61010-1
- **Compatibilità elettromagnetica:** ICES-003 Class A, FCC Part 15 Class A
- **Marchi di conformità:** CE; RCM; TÜV SÜD; WEEE

**OHAUS Europe GmbH**

Heuwinkelstrasse 3,  
8606 Nänikon,  
Svizzera

E-mail: [ssc@ohaus.com](mailto:ssc@ohaus.com)  
Tel.: +39 02 38 591 323  
E-mail: [tsc@ohaus.com](mailto:tsc@ohaus.com)  
Tel.: +39 02 38 591 324  
[www.ohaus.com](http://www.ohaus.com)

*Il sistema di gestione che regola la produzione di questo prodotto è certificato ISO 9001:2015.*



0776638 20201025 © Copyright OHAUS Corporation

\*tutte le unità necessitano piattaforme accessorie per le pinze o per i porta provette