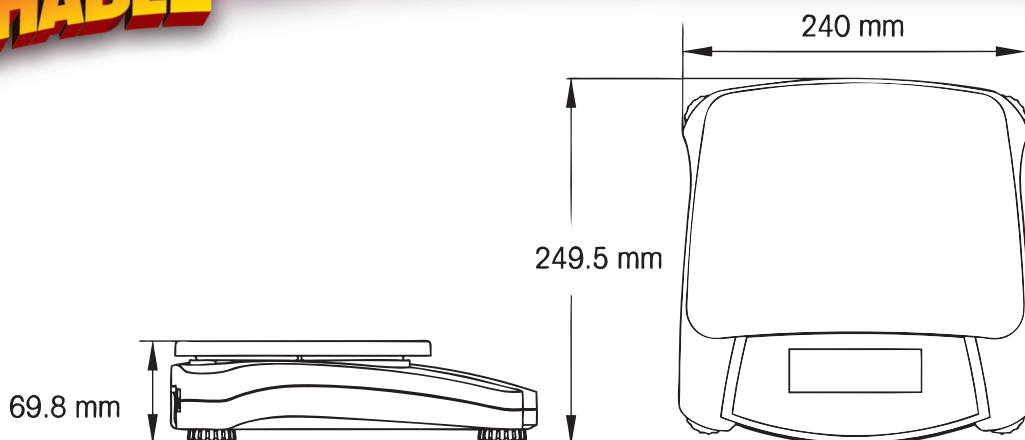




OHAUS introduces

NAVIGATOR™ XT

It's UNTOUCHABLE



NAVIGATOR™ XT SPECIFICHE –

Modello ¹	NVT1601	NVT3201	NVT6401	NVT10001	NVT16000	NVT1601M	NVT3200M	NVT6400M	NVT16000M
Portata	1600 g	3200 g	6400 g	10000 g	16000 g	1600 g	3200 g	6400 g	16000 g
Risoluzione (d)	0,1 g	0,2 g	0,5 g	0,5 g	1 g	0,5 g	1 g	2 g	5 g
Divisione di verifica (e)	N/A	N/A	N/A	N/A	N/A	0,5 g	1 g	2 g	5 g
Ripetibilità	0,1 g	0,2 g	0,5 g	0,5 g	1 g	0,5 g	1 g	2 g	5 g
Linearità	±0,2 g	±0,4 g	±1 g	±1 g	±2 g	±0,5 g	±1 g	±2 g	±5 g
Massa Regolazione Span	1 kg	2 kg	5 kg	10 kg	10 kg	1 kg	2 kg	5 kg	10 kg
Massa Regolazione Linearità	1 kg, 1,5 kg	2 kg, 3 kg	3 kg, 6 kg	5 kg, 10 kg	10 kg, 15 kg	1 kg, 1,5 kg	2 kg, 3 kg	3 kg, 6 kg	10 kg, 15 kg
Modalità applicative	Pesatura, pesata percentuale, conteggio pezzi, controllo peso, blocco display, accumulo/totalizzazione								
Unità di misura	Grammo, chilogrammo, libbra, oncia (decimale o frazionaria), libbra: oncia (decimale o frazionaria), oncia "troy", grano, Newton, carati, pennyweight, tael di Hong Kong, tael di Taiwan, tael di Singapore, tical, tola					Grammo, chilogrammo			
Tempo di stabilizzazione	≤1 secondo								
Campo di tara	Per sottrazione fino alla Portata Massima								
Alimentazione CA	Adattatore CA 12VCC 0,42A (incluso), 100-240V 0,25A 50-60Hz								
Alimentazione a batteria	4 batterie C (LR14) (non incluse) o batteria interna ricaricabile (opzionale), 6V1.2AH								
Regolazione	Regolazione della linearità o della portata selezionabile dall'utente con pesi esterni/ Digitale con peso esterno								
Umidità relativa di funzionamento	Dal 20% all'85%								
Tipo di display	LCD: 6 cifre, 7 segmenti con retroilluminazione LED bianca o LED rosso: 6 cifre, 7 segmenti								
Dimensioni display	Cifre da 20 mm								
Indicatori controllo peso	Segnalatori sopra-accettabile-sotto LCD o LED								
Tastiera	4 tasti meccanici, in rilievo e con feedback tattile e 2 sensori touchless								
Regolazione livellamento	Bolla di livello frontale con illuminazione / piedini di livellamento regolabili con gommini antiscivolo								
Sovraccarico	400% della portata nominale								
Risparmio energia	Spegnimento automatico attivabile dall'utente dopo 5 minuti di inattività								
Condizioni di stoccaggio	Da -20°C a 55°C con dal 10% al 90% di umidità relativa, senza condensa								
Dimensioni del piatto (L x P)	230 x 174 mm								
Dimensioni della bilancia (L x P x A)	240 x 250 x 70 mm								
Dimensioni di spedizione (L x P x A)	385 x 335 x 170 mm								
Peso netto ²	1,5 kg								
Peso di spedizione ²	2,3 kg								
Temperatura di funzionamento	Da 10°C a 40°C					Da 0 a 40°C			
Protezione dalle infiltrazioni	IP43								

¹ /2 = Display LED² i modelli /1 e /3 pesano 0,5 kg in più