

## Contenuto:

- 1 confezione in alluminio contenente 100 strisce analitiche
- 2 flaconi di  $\text{NH}_4^+-1$
- 1 contenitore graduato con una tacca a 5 mL

## Rango di misura:

- Misurazione visiva: 10–400 mg/L  $\text{NH}_4^+$
- Misurazione riflettometrica: 10–350 mg/L  $\text{NH}_4^+$

## Intervalli della scala cromatica:

0 · 10 · 25 · 50 · 100 · 200 · 400 mg/L  $\text{NH}_4^+$

## Consigli di sicurezza:

Il reagente  $\text{NH}_4^+-1$  contiene una soluzione di soda caustica 32% CAS 1310-73-2. PERICOLO Provoca ustioni della pelle e gravi lesioni oculari. Non respirare i vapori. Indossare guanti. Proteggere gli occhi. IN CASO DI INGESTIONE: sciacquare la bocca. NON provocare il vomito. IN CASO DI CONTATTO CON LA PELLE (o con i capelli): togliersi di dosso immediatamente tutti gli indumenti contaminati. Sciacquare la pelle/fare una doccia. IN CASO DI INALAZIONE: trasportare l'infortunato all'aria aperta e mantenerlo a riposo in posizione che favorisca la respirazione. IN CASO DI CONTATTO CON GLI OCCHI: sciacquare accuratamente per parecchi minuti. Togliere le eventuali lenti a contatto se è agevole farlo. Continuare a sciacquare. Per informazioni dettagliate, richiedi una scheda di dati di sicurezza (o la scarichi da [www.mn-net.com/MSDS](http://www.mn-net.com/MSDS))

## Indicazioni generali:

Estrarre dalla confezione soltanto il numero di strisce analitiche necessario per la misura. Dopo il prelievo, richiudere bene e immediatamente la confezione. Non toccare con le dita i settori di carta reattiva sulla striscia.

## Indicazioni supplementari:

La colorazione gialla della carta reattiva non utilizzata è normale e non rappresenta una segno di decomposizione dei reagenti.

## Istruzioni per l'uso:

- Risciacquare il contenitore con la soluzione da analizzare e riempire fino alla tacca indicante 5 mL.
- Aggiungere al campione 10 gocce di  $\text{NH}_4^+-1$  (soluzione di soda caustica).
- Agitare delicatamente il campione.
- Immergere la striscia per 5 secondi nella soluzione da analizzare.
- Scuotere la striscia per eliminare il liquido in eccesso.
- Confrontare la zona reattiva con la scala cromatica.

In presenza di ioni di ammonio, il colore del settore in carta reattiva vira all'arancione.

## Interferenze:

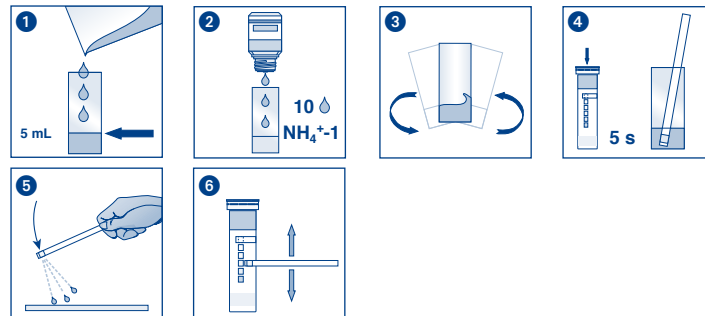
Il presente test è stato creato per la rilevazione di ammonio nelle acque di superficie e potabili nonché negli scarichi industriali, che non contengano una grande quantità di ioni disturbanti, come gli agenti calcificanti (calcio, magnesio), il ferro e gli ioni di solfuri.

## Smaltimento:

Le strisce analitiche utilizzate costituiscono rifiuti speciali destinati al trattamento in appositi impianti.

## Magazzinaggio e conservabilità:

Proteggere le strisce analitiche dall'esposizione diretta ai raggi del sole nonché dall'umidità. Conservare la confezione in un luogo fresco e asciutto (La temperatura di magazzinaggio non deve essere superiore ai +30 °C). In casa di magazzinaggio corretto, le strisce analitiche sono utilizzabili fino alla data di scadenza riportata sulla confezione.



	Artikelnummer / Item number / Référence produit / Referencia / Artikelnummer / Numero di catalogo / Numer artykułu		Chargencode / Batch identification / Numéro de lot / Código de lote / Productionnummer / Codice del lotto / Numer partii
	Achtung! / Warning! / Attention! / ¡Atención! / Let op! / Attenzione! / Uwaga!		Verwendbar bis / Use by / À utiliser avant / Fecha de caducidad / Te gebruiken tot / Utilizzare entro (anno / mese) / Przydatność do użycia
	Temperaturbegrenzung / Permitted storage temperature range / Limites de température / Límites de temperatura / Temperatuurbegrenzung / Limite de temperatura / Ograniczenie temperatury		Trocken aufbewahren / Store in a dry place / Conserver au sec / Mantener seco / Op een droge plaats bewaren / Mantenere asciutto / Przechowywać w suchym miejscu
	Gebrauchsanweisung beachten / Please read instructions for use / Respecter les instructions d'utilisation / Observense las instrucciones de uso / Lees de bijsluiting / Consultare le istruzioni per l'uso / Przestrzegać instrukcję użycia		Packung geschlossen halten / Keep container closed / Refermer la boîte / Mantenga el envase cerrado / Verpakking gesloten houden / Conservare la confezione chiusa / Przechowywać pojemnik szczelnie zamknięty
	Ausreichend für <n> Prüfungen / Contains sufficient for <n> tests / Contenu suffisant pour <n> tests / Contenido suficiente para <n> tests / Voldoende voor <n> tests / Contenuto sufficiente per <n> test / Wystarczająco dla kontroli <n>		