



SF40A

Stampante ad impatto



Il valore di OHAUS in una Stampante Portatile completa di tutte le funzioni

La nuovissima SF40A combina prestazioni elevate e funzioni multiple per offrire la qualità e l'affidabilità di OHAUS in una stampante portatile. La SF40A offre un valore eccezionale di funzionalità avanzate in una stampante facile da usare e da programmare. Questa stampante versatile è la soluzione ideale da utilizzare insieme alle bilance OHAUS in applicazioni industriali, didattiche e da laboratorio per garantire una documentazione accurata dei risultati di pesata.

Le caratteristiche standard includono:

- **Molteplici Modalità Applicative e Funzioni a supporto dei Dati nei Report di Processo** — La SF40A è dotata delle modalità di totalizzazione e statistiche che forniscono utili informazioni aggiuntive ai valori di peso e ai report di stampa. La SF40A, offre inoltre la funzione Real-Time Clock, e quindi la possibilità di stampare Data e Ora sui vari report. Le batterie di backup interne assicurano Data e Ora sempre aggiornati.
- **Facile da configurare e da programmare per non sprecare tempo** — Non lasciate che la vostra stampante possa ridurre l'efficienza dei processi di pesata. Le bilance OHAUS incrementano la produttività e la stampante SF40A fornisce gli stessi vantaggi per mantenere il lavoro sotto controllo e completarlo nel modo più efficiente possibile. Il software di configurazione da PC rende facile e veloce il collegamento della stampante alla bilancia o ad un PC; rende inoltre semplice l'impostazione di data, ora e dei parametri relativi alla trasmissione dei dati. La RS232 con uscita dati GLP/GMP permette di soddisfare i requisiti di tracciabilità e conformità.
- **Stampa Multilingua per un utilizzo a livello globale** — La SF40A stampa nella lingua dello strumento collegato ed è in grado di supportare fino a 13 lingue diverse.

Stampante ad impatto **SF40A**

Modello	SF40A
Numero di colonne	40 colonne
Velocità di stampa	Ca. 1,2 righe al secondo
Rotolo di carta (larghezza x diametro)	Carta standard 2,26 pollici x Ø 2,36 pollici max / 57,5 mm x Ø 60 mm max.
Requisiti elettrici	Ingresso adattatore AC: 100 – 240 VAC, 50 - 60 Hz Uscita adattatore AC; 12 VDC, 2,5 A
Interfaccia	RS232C
Temperatura ambiente	32 °F – 104 °F / 0 °C – 40 °C
Dimensioni stampante (larghezza x lunghezza x altezza)	5,5 x 8,1 x 2,9 pollici / 140 x 205 x 73 mm
Peso netto	1,6 libbre / 740 g (incl. rotolo di carta)

Altre caratteristiche standard

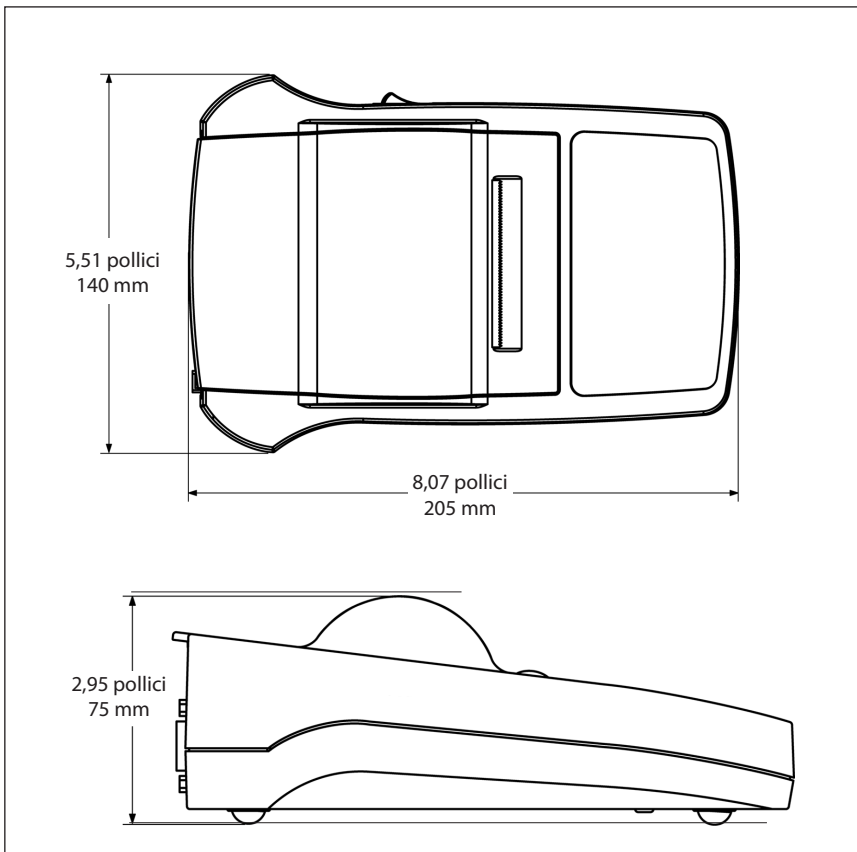
Indicatore di stato, 40 caratteri per riga, compatibile con rotoli di etichette a lunghezza continua, esecuzione delle operazioni di azzeramento e tara direttamente dalla stampante

Stampa multilingue: Inglese, spagnolo, tedesco, italiano, francese, cinese, coreano, giapponese, russo, polacco, portoghese, ungherese e cecco.

Parti di ricambio e accessori

Carta	12120799
Asse di rotazione della carta	30063920
Nastro inchiostrato	12120798
Cavo stampante 1 - Discovery, Explorer™, Adventurer™ Pro, Pioneer™, MB 35/45, MB 23/25, Ranger™, Ranger™ Count, Indicatori per uso in ambiente asciutto Serie "T"	12122603
Cavo stampante 2 - Voyager® Pro, Explorer® Pro.....	80500540
Cavo Adattatore	30059316

Dimensioni struttura



80774639 © Copyright OHAUS Corporation

OHAUS CORPORATION
www.ohaus.com
ISO 9001:2008

Sistema Registrato di
Gestione della Qualità

