



Appunti di viaggio - destinazione: il vostro Laboratorio.

Il giusto equilibrio tra caratteristiche inventive e capacità di pesata funzionali e semplici: Adventurer di OHAUS presenta tutte le applicazioni necessarie per la pesata di routine e le attività di misura. Dotata di un touchscreen a colori, funzioni di conformità a GLP/GMP, due porte USB, un ingegnoso paravento e molto altro ancora, Adventurer è la bilancia più completa della sua categoria.

Le caratteristiche standard includono:

- **Stabilità, precisione e funzionamento rapido a garanzia di risultati di pesata ottimali**
— queste tre caratteristiche assicurano la perfetta realizzazione dell'aspetto più importante della pesata di routine in laboratorio: la garanzia di risultati accurati con estrema rapidità..
- **Una moderna esperienza di pesata grazie al touchscreen a colori e alle opzioni di connettività**
— il touchscreen a colori con un ottimo angolo di visuale consente un rapido accesso a tutte le applicazioni di Adventurer, mentre le doppie porte USB con funzioni di tracciabilità GLP/GMP sono utili per il monitoraggio e la rilevazione dei dati.
- **Miglior accessibilità e utilizzo grazie al paravento con ingombro contenuto**
— le due parti che compongono ciascuna porta laterale del paravento, permettono un'ampia apertura sui due lati, fornendo maggior spazio per il posizionamento del campione e riducendo l'ingombro sul retro della bilancia quando il paravento è aperto.

Adventurer[®] *Bilance Analitiche e di Precisione*

Stabilità, precisione e funzionamento rapido garantiscono risultati ottimali nelle operazioni di pesata di routine

Prestazioni di pesata

- Risultati di pesata stabili e affidabili per le operazioni di routine

Tempo di stabilizzazione

- La rapidità di stabilizzazione di Adventurer migliora la produttività in laboratorio

Regolazione

- AutoCal™ — Specifici modelli sono dotati del sistema di regolazione interna automatica OHAUS, per una manutenzione di routine con la regolazione quotidiana della bilancia.
- Regolazione esterna — Regolazione tradizionale della bilancia eseguita manualmente dall'operatore con scelta del valore del peso di taratura per garantire precisione su ogni modello.



Il touchscreen a colori consente rapidità e praticità d'uso delle applicazioni di Adventurer

- Funzionamento e accesso alle nove modalità applicative di Adventurer e alle molteplici funzionalità che eliminano la necessità di diversi calcoli manuali grazie al moderno touchscreen a colori
- Gli operatori possono utilizzare il touchscreen anche indossando i guanti da laboratorio, eliminando così gli inconvenienti e i rischi associati al continuo mettere e togliere i guanti
- Oltre al touchscreen, Adventurer è dotata di sei tasti meccanici che forniscono feedback tattile e consentono all'operatore di eseguire operazioni ripetitive, quali tara, azzeramento, regolazione e stampa



Modalità applicative



Pesata

Permette di calcolare il peso dei campioni nell'unità di misura selezionata.



Conteggio pezzi

Permette di contare i campioni di peso uniforme.



Pesata percentuale

Il peso del campione misurato viene visualizzato come percentuale rispetto a un valore di riferimento prestabilito.



Pesata dinamica

Permette di pesare un carico instabile. La bilancia calcola la media di più pesate effettuate in un determinato periodo di tempo.



Determinazione della densità

Permette di determinare la densità dei solidi o dei liquidi. Con il gancio per pesate sotto la bilancia, è possibile effettuare prove di gravità per oggetti difficili da posizionare sul piatto di pesata.



Controllo della pesata

Permette di confrontare il peso di un campione rispetto al target impostato.



Display Hold

Permette di mantenere sul display l'ultimo peso stabile o il valore più alto rilevato.



Totalizzazione / statistiche

Determina il peso complessivo di più elementi. Il totale complessivo può superare la portata della bilancia.



Formulazione

Permette di preparare ricette e composti. Il numero di componenti può variare tra 2 e 50.

Dotata delle caratteristiche funzionali e di connettività necessarie in laboratorio

Doppie porte USB

- La porta host USB anteriore è facilmente accessibile e semplifica il caricamento di dati dalla bilancia su un'unità flash USB senza dover spostare la bilancia per agire sul retro della stessa
- Una seconda porta USB è posizionata sul retro della bilancia e può essere utilizzata per collegare la bilancia a un PC
- Le opzioni di connettività consentono di soddisfare i requisiti di tracciabilità in applicazioni tradizionali



Orologio in tempo reale con dati GLP/GMP

- La funzione di orologio in tempo reale mantiene una registrazione accurata dell'ora anche durante la mancanza di tensione e la funzionalità dati GLP è in grado di registrare il nome del campione, i nomi del progetto e l'ID della bilancia, consentendo di soddisfare i requisiti di tracciabilità e conformità

Profili della bilancia

- Con la funzione di clonazione è possibile salvare le impostazioni dell'utente e delle applicazioni su un'unità flash USB, che può essere facilmente utilizzata per configurare altre bilance Adventurer

Segnalazione del peso del campione inferiore al peso minimo

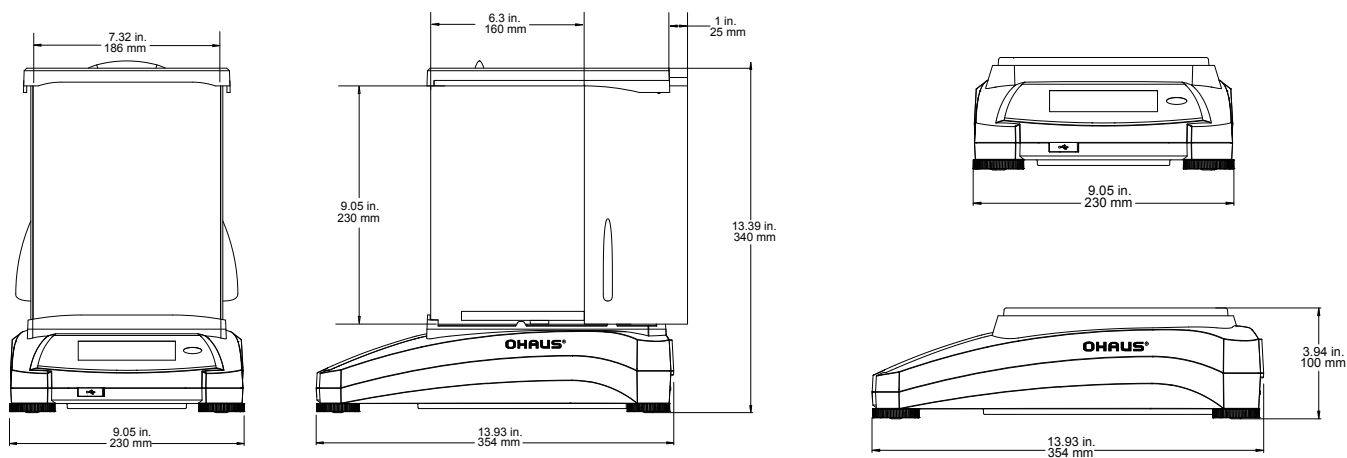
- Quando si usa la funzione di pesata minima, il display segnala chiaramente che l'attuale peso del campione è inferiore al limite minimo definito. È sufficiente aumentare il peso del campione per raggiungere i propri standard

Paravento con ingombro contenuto studiato per migliorare l'esperienza e l'accessibilità da parte dell'utente

- Le porte del paravento sono composte da due pannelli in vetro, riducendo così lo spazio necessario sul banco del laboratorio quando le porte sono aperte
- L'ampia apertura delle porte permette un accesso comodo e un posizionamento semplice di recipienti più grandi sul piatto di pesata, riducendo la possibilità di fuoriuscite accidentali
- Facile da pulire per garantire una postazione di lavoro sicura riducendo al minimo il rischio di contaminazione



Dimensioni modelli



modelli da 0,1 e 1 mg

modelli da 0,01 e 0,1 g

Adventurer® *Bilance Analitiche e di Precisione*

Modello	AX124	AX224	AX324	AX223	AX423	AX523	AX622	AX1502	AX2202	AX4202	AX5202
Regolazione Esterna	AX124/E	AX224/E	—	AX223/E	AX423/E	AX523/E	AX622/E	AX1502/E	AX2202/E	AX4202/E	—
Modelli approvati	AX124M	AX224M	AX324M	AX223M	AX423M	AX523M	—	AX1502M	AX2202M	AX4202M	AX5202M
Portata (g)	120	220	320	220	420	520	620	1520	2200	4200	5200
Risoluzione d (g)	0.0001			0.001			0.01				
Divisione di verifica* e (g)	0.001			0.01			—	0.1			
Classe*	I			II			—	II			
Ripetibilità std (g)	±0.0001			±0.001			±0.01				
Linearità (g)	±0.0002			±0.002			±0.02				
Tempo di stabilizzazione (sec.)	≤3			≤2			≤1.5				
Deriva del segnale della sensibilità (ppm/°C)	1.5			3			3				1.9
Peso minimo standard (g) (USP, u = 0,10%, k = 2)	0.20g	0.20g	0.20g	2.0g	2.0g	2.0g	20.0g	20.0g	20.0g	20.0g	20.0g
Peso minimo ottimizzato (g) (USP, u = 0,10%, k = 2) SRP ≤0.41d**	0.082g	0.082g	0.082g	0.82g	0.82g	0.82g	8.2g	8.2g	8.2g	8.2g	8.2g
Unità di misura	grammo, milligrammo, mesgal, momme, Newton, oncia, pennyweight, Baht, carato, grano, libbra, tael di Hong Kong, tael di Singapore, tael di Taiwan, tical, tola, oncia troy, personalizzata (1)										
Unità di misura, modelli approvati	mg, g, ct						—	g, kg, ct			
Applicazioni di pesatura	Pesata, conteggio pezzi, pesata percentuale, pesata di controllo, pesata dinamica, formulazione, determinazione della densità, totalizzazione, Display Hold (mantenimento del valore massimo a display)										
Dimensione piatto	Ø 90 mm / 3.5 in			Ø 130 mm / 5.1 in			175 × 195 mm / 6.9 × 7.7 in				
Regolazione	Tutti i modelli sono dotati di regolazione esterna e di regolazione interna AutoCal™, tranne i modelli AX.../E										
Campo di tara	Fino alla portata massima per sottrazione										
Requisiti di alimentazione	Ingresso adattatore CA: 100-240 VAC 0.3A 50-60 Hz Uscita adattatore CA: 12 VDC 0.84A										
Tipo di display	Display LCD (Liquid Crystal Display) con touchscreen a colori e risoluzione grafica WQVGA										
Dimensioni del display	109 mm / 4.3 in (diagonale)										
Struttura di base (L x A x P)	354 × 340 × 230 mm / 13.93 × 13.39 × 9.05 in						354 × 100 × 230 mm / 13.93 × 3.94 × 9.05 in				
Comunicazione	RS232, dispositivo USB, host USB										
Intervallo di temperatura	da 10 °C a 30 °C/da 50 °F a 86 °F										
Intervallo di umidità	80% di umidità relativa massima per temperature fino a 30 °C/86 °F										
Condizioni di stoccaggio	Da -10 °C/14 °F a 60 °C/140 °F con umidità relativa dal 10% al 90% senza condensa										
Dimensioni di spedizione	507 × 387 × 531 mm / 20.0 × 15.4 × 20.9 in						557 × 392 × 301 mm / 22.0 × 15.5 × 11.9 in				
Peso netto	5.1 kg			5.8 kg			4.6 kg				
Peso di spedizione	7.8 kg			8.5 kg			6.5 kg				

*Solo per i modelli approvati

** Il valore SRP è la deviazione standard per un numero n di pesature ripetute (n ≥ 10)

Funzioni aggiuntive

Interfaccia RS232, gancio integrato per la pesata da sotto, capottina di protezione per l'intera struttura di base, piatto rimovibile in acciaio inossidabile, base in metallo pressofuso, staffa di sicurezza, bolla di livello frontale e illuminata, quattro piedini regolabili, menu blocco software, indicatore di stabilità, indicatori di sottocarico/sovraccarico, impostazioni ambientali selezionabili dall'utente, indicatore acustico, impostazioni livelli di luminosità selezionabili dall'utente, auto dim, regolazione touchscreen, tara automatica, lingua di funzionamento selezionabile dall'utente (nove)

Certificazioni

Metrologia: OIML R76, EN 45501 (Class I, nmax 320000; Class II, nmax 52000)

Sicurezza del prodotto: EN 61010-1, IEC 61010-1

Compatibilità elettromagnetica: IEC 61326-1, EN 61326-1 (emissioni Classe B, immunità in ambienti industriali)

Accessori

Stampante a impatto SF40A	30064202
Display ausiliario PAD7	80251396
Kit per la determinazione della densità	80253384
Cavo, interfaccia USB (tipo A a B)	83021085
Dispositivo di sicurezza (Laptop lock)	80850043
Cavo RS232, PC 9 pin	00410024
Capottina antipolvere per modelli 0.1mg e 1mg	30111792
Capottina antipolvere per modelli 0.01g e 0.1g	30111777

OHAUS Europe GmbH
Im Langacher 44
8606 Greifensee
Switzerland

e-mail: ssc@ohaus.com
Tel: 0041 22 567 53 19
e-mail: tsc@ohaus.com
Tel: 0041 22 567 53 20
www.ohaus.com

Ohaus Corporation è un'azienda certificata ISO **ISO 9001:2008**
Sistema di Gestione della Qualità Registrato

