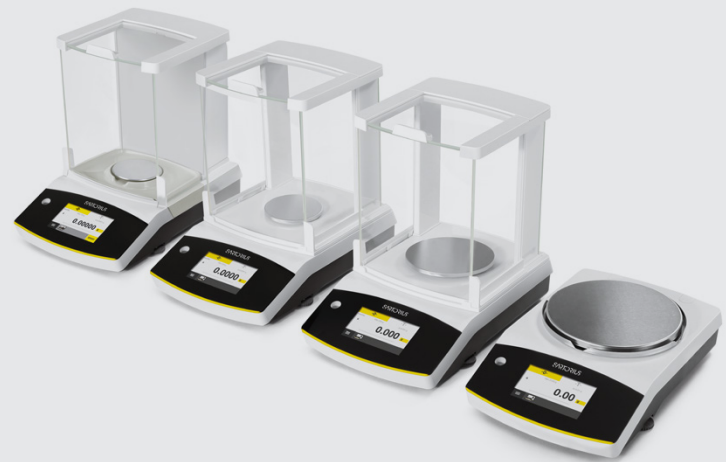


Quintix®

Bilance da laboratorio



Vantaggi

- Rapido trasferimento dei dati
- Regolazione automatica
- Top Performance
- Utilizzo intuitivo
- Protezione anticorrente ergonomica

Informazioni sul prodotto

La bilancia Sartorius Quintix® stabilisce nuovi termini di paragone per le bilance da laboratorio standard sotto ogni aspetto. Vi permette di migliorare l'efficienza del flusso di lavoro grazie alle sue molteplici caratteristiche, come la regolazione interna completamente automatica, il trasferimento diretto dei dati, l'ergonomia e, soprattutto, la nuovissima interfaccia utente touch screen con programmi applicativi integrati.

Il grande display touch screen visualizza icone autoesplicative e chiari messaggi di testo che forniscono tutte le informazioni necessarie per la procedura da eseguire – né più né meno.

Dati tecnici

Alimentatore AC	
Modulo alimentatore AC Sartorius	YEPS01-15V0W con alimentatori AC plug-in intercambiabili specifici per il Paese
Primario	100 – 240 V~, -10% +10%, 50 – 60 Hz, 0,2 A
Secondario	15 V DC, ± 5%, 530 mA (max.) 8 Watt (max.): 0 ... +40°C e 15 V DC, ±5%, 330 mA (max.) 5 Watt (max.): 0 ... +50°C
Altri dati	Classe di protezione II, in conformità alla norma EN IEC 60950-1, fino a 3000 m s.l.m., IP40 in conformità alla norma EN IEC 60529

Bilancia	
Alimentazione elettrica	Solamente tramite modulo alimentatore AC Sartorius YEPS01-15V0W
Tensione d'ingresso	12,0 ... 18,0 V DC
Potenza assorbita	2.0 W (tipico) 4.5 W (tipico), solo per 125D-1x, 65-1x o 35-1x

Condizioni ambientali	
Le specifiche tecniche trovano applicazione se sono soddisfatte le seguenti condizioni ambientali:	
Ambiente	Utilizzo solo in interni
Temperatura ambiente*	+10°C ... +30°C
Capacità operativa	Garantita tra +5°C e +45°C
Stoccaggio e trasporto	-10°C ... +60°C
Altitudine	Fino a 3000 m sul livello del mare
Umidità relativa**	15% – 80% per temperature fino a 31°C, non condensante, con riduzione lineare fino al 50% di umidità relativa a 40°C e al 20% a 50°C
Sicurezza degli apparecchi elettrici	In conformità alla norma EN 61010-1 IEC 61010-1. Prescrizioni di sicurezza per apparecchi elettrici di misura, controllo e da laboratorio – Parte 1: Prescrizioni generali
Compatibilità elettromagnetica	In conformità alla norma EN 61326-1 IEC 61326-1. Apparecchi elettrici di misura, controllo e da laboratorio – Prescrizioni di compatibilità elettromagnetica – Parte 1: Prescrizioni generali
Immunità ai disturbi	Idoneità all'utilizzo in ambienti industriali
Emissione di disturbi	Classe B (idoneità all'utilizzo in zone residenziali e in zone direttamente collegate a una rete in bassa tensione che alimenta anche edifici residenziali). L'apparecchio può essere pertanto utilizzato in entrambe le zone.

Bilance omologate per l'uso metrico-legale conformi alle prescrizioni della direttiva 2009 | 23 | CE, EN 45501:1992 e OIML R76:2006.

* Per le bilance omologate per l'uso metrico-legale in conformità ai requisiti UE si vedano le indicazioni riportate sulla bilancia.

** Per le bilance omologate per l'uso metrico-legale in conformità ai requisiti UE si applicano le disposizioni vigenti.

Dotazione standard	
Livellamento	Livella in vetro con bolla d'aria per la centratura
Calibrazione	Calibrazione interna isoCAL, calibrazione esterna
Unità di peso selezionabili ¹⁾	Grammi, chilogrammi, carati, libbre, once, once Troy, tael Hong Kong, tael Singapore, tael Taiwan, grani, pennyweight, milligrammi, parti per libbra, tael Cina, momme, carati austriaci, tola, baht, mesghal e Newton
Interfaccia	Mini USB <ul style="list-style-type: none"> ▪ Riconoscimento automatico delle stampanti Sartorius YDP30 o YDP40 ▪ Trasferimento diretto dei dati a programmi Microsoft® Windows ▪ Intervallo di emissione dati programmabile ▪ Protocolli di trasferimento dati SBI, xBPI, formato tabella, formato testo
Display	Touch screen con interfaccia grafica utente Sartorius
Applicazioni standard integrate	Pesata, densità, percentuale, controllo, valore massimo, conteggio, pesata instabile

Dotazione standard	
Applicazioni speciali da laboratorio integrate	Miscelazione, componenti, statistica, conversione
Lingue	Inglese, francese, tedesco, ungherese, italiano, polacco, portoghese, russo, spagnolo, turco, cinese, giapponese, coreano
Protezione	<ul style="list-style-type: none"> ▪ Copertura housing in materiale resistente agli aggressivi chimici ▪ I vetri della protezione anticorrente sono trattati per la riduzione dell'effetto delle cariche elettrostatiche ▪ Copertina d'utilizzo ▪ Copertina antipolvere per bilance con protezione anticorrente
Protezione con password	Blocco da parte del supervisore come protezione contro modifiche involontarie
Dispositivo antifurto	Kensington Lock e occhiello di fissaggio per catena o cavo

¹⁾ Limitate per i modelli omologati



Modelli con funzione di regolazione interna

Modello		125D-1x ¹⁾	65-1x ¹⁾	35-1x ¹⁾	224-1x ¹⁾	124-1x ¹⁾	64-1x ¹⁾
Leggibilità Divisione di scala (d)	mg	0,01 0,1	0,01	0,01	0,1	0,1	0,1
Portata massima (max.)	g	60 120	60	30	220	120	60
Sistema di pesatura		CMF	CMF	CMF	CMF	CMF	CMF
Ripetibilità							
A carico del 5%, valore tipico	± mg	0,02 0,07	0,02	0,02	0,08	0,08	0,08
Circa a carico massimo, valore tipico	± mg	0,03 0,07	0,03	0,03	0,1	0,1	0,1
Deviazione della linearità							
Limiti	± mg	0,1 0,1	0,1	0,1	0,2	0,2	0,2
Valore tipico	± mg	0,06	0,06	0,06	0,06	0,06	0,06
Deriva della sensibilità fra +10 e +30 °C	± ppm/K	1	1	1	1,5	1,5	1,5
Portata massima tara (sottrattivo)		<100% della portata massima					
isoCAL:							
Temperature change	K	1,5	1,5	1,5	1,5	1,5	1,5
Time interval	h	4	4	4	4	4	4
Per modelli con approvazione:							
Classe di accuratezza		-	-	-	-	-	-
Tipo ²⁾		-	-	-	-	-	-
Divisione di verifica (e)	mg	-	-	-	-	-	-
Carico minimo (Min)	mg	-	-	-	-	-	-
Peso iniziale minimo secondo USP (United States Pharmacopeia), Chap. 41							
Peso iniziale minimo ottimale	g	0,0082	0,0082	0,0082	0,082	0,082	0,082
Peso iniziale minimo tipico	g	0,04	0,04	0,04	0,16	0,16	0,16
Tempo di misura tipico	s	≤ 6,0 2,0	≤ 6,0	≤ 6,0	≤ 2,0	≤ 2,0	≤ 2,0
Tempo di stabilizzazione tipico	s	≤ 4,0 1,5	≤ 4,0	≤ 4,0	≤ 1,5	≤ 1,5	≤ 1,5
Peso di calibrazione raccomandato							
Peso di test calibrato esterno	g	100	50	20	200	100	50
Classe di accuratezza secondo OIML R111-1		E2	E2	E2	E2	E2	E2
Dimensioni del piatto di pesata	mm	Ø 80	Ø 80	Ø 80	Ø 90	Ø 90	Ø 90
Altezza della camera di pesata*	mm	218	218	218	209	209	209
Peso netto, ca.	kg	8,80	8,80	8,80	5,70	5,70	5,70
Peso lordo, ca.	kg	10,90	10,90	10,90	7,40	7,40	7,40
Classe di protezione IP		IP43	IP43	IP43			

* spigolo superiore del piatto di pesata fino allo spigolo inferiore del pannello della protezione anticorrente superiore

¹⁾ Contrassegno specifico del paese nel modello:

x = S: Bilance standard senza aggiunte specifiche per il paese

x = SAR: Bilance standard con aggiunte specifiche per l'Argentina

x = SJP: Bilance standard con aggiunte specifiche per il Giappone

x = SKR: Bilance standard con aggiunte specifiche per la Corea del Sud

Modello		613-1x ¹⁾	513-1x ¹⁾	313-1x ¹⁾	213-1x ¹⁾	6102-1x ¹⁾	5102-1x ¹⁾
Leggibilità Divisione di scala (d)	mg	1	1	1	1	10	10
Portata massima (max.)	g	610	510	310	210	6.100	5.100
Sistema di pesatura		CMF	CMF	CMF	CMF	CMF	CMF
Ripetibilità							
A carico del 5%, valore tipico	± mg	0,5	0,5	0,5	0,5	5	5
Circa a carico massimo, valore tipico	± mg	1	1	1	1	10	10
Deviazione della linearità							
Limiti	± mg	2	2	2	2	20	20
Valore tipico	± mg	0,6	0,6	0,6	0,6	6	6
Deriva della sensibilità fra +10 e +30 °C	± ppm/K	2	2	2	2	2	2
Portata massima tara (sottrattivo)		<100% della portata massima					
isoCAL:							
Temperature change	K	2	2	2	2	2	2
Time interval	h	6	6	6	6	6	6
Per modelli con approvazione:							
Classe di accuratezza		-	-	-	-	-	-
Tipo ²⁾		-	-	-	-	-	-
Divisione di verifica (e)	mg	-	-	-	-	-	-
Carico minimo (Min)	mg	-	-	-	-	-	-
Peso iniziale minimo secondo USP (United States Pharmacopeia), Chap. 41							
Peso iniziale minimo ottimale	g	0,82	0,82	0,82	0,82	8,2	8,2
Peso iniziale minimo tipico	g	1	1	1	1	10	10
Tempo di misura tipico	s	≤1,5	≤1,5	≤1,5	≤1,5	≤1,0	≤1,0
Tempo di stabilizzazione tipico	s	≤1,0	≤1,0	≤1,0	≤1,0	≤0,9	≤0,9
Peso di calibrazione raccomandato							
Peso di test calibrato esterno	g	500	500	200	200	5.000	5.000
Classe di accuratezza secondo OIML R111-1		F1	F1	F1	F1	F1	F1
Dimensioni del piatto di pesata	mm	Ø 120	Ø 120	Ø 120	Ø 120	Ø 180	Ø 180
Altezza della camera di pesata*	mm	209	209	209	209	-	-
Peso netto, ca.	kg	5,70	5,70	5,70	5,70	5,90	5,90
Peso lordo, ca.	kg	7,40	7,40	7,40	7,40	6,70	6,70
Classe di protezione IP							

Modelli con funzione di regolazione interna

Modello		3102-1x ¹⁾	2102-1x ¹⁾	1102-1x ¹⁾	612-1x ¹⁾	412-1x ¹⁾	6101-1x ¹⁾
Leggibilità Divisione di scala (d)	mg	10	10	10	10	10	100
Portata massima (max.)	g	3.100	2.100	1.100	610	410	6.100
Sistema di pesatura		CMF	Cella di carico esten-simetrica	Cella di carico esten-simetrica	Cella di carico esten-simetrica	Cella di carico esten-simetrica	Cella di carico esten-simetrica
Ripetibilità							
A carico del 5%, valore tipico	± mg	5	5	5	5	5	50
Circa a carico massimo, valore tipico	± mg	10	10	10	10	10	100
Deviazione della linearità							
Limiti	± mg	20	20	20	20	20	300
Valore tipico	± mg	6	6	6	6	6	100
Deriva della sensibilità fra +10 e +30 °C	± ppm/K	2	3,5	3,5	3,5	3,5	7
Portata massima tara (sottrattivo)		<100% della portata massima					
isoCAL:							
Temperature change	K	2	2	2	2	2	2
Time interval	h	6	6	6	6	6	6
Per modelli con approvazione:							
Classe di accuratezza		-	-	-	-	-	-
Tipo ²⁾		-	-	-	-	-	-
Divisione di verifica (e)	mg	-	-	-	-	-	-
Carico minimo (Min)	mg	-	-	-	-	-	-
Peso iniziale minimo secondo USP (United States Pharmacopeia), Chap. 41							
Peso iniziale minimo ottimale	g	8,2	8,2	8,2	8,2	8,2	82
Peso iniziale minimo tipico	g	10	10	10	10	10	100
Tempo di misura tipico	s	≤ 1,0	≤ 1,0	≤ 1,0	≤ 1,0	≤ 1,0	≤ 1,0
Tempo di stabilizzazione tipico	s	≤ 0,9	≤ 0,9	≤ 0,9	≤ 0,9	≤ 0,9	≤ 0,9
Peso di calibrazione raccomandato							
Peso di test calibrato esterno	g	2.000	2.000	1.000	500	200	5.000
Classe di accuratezza secondo OIML R111-1		F1	F1	F1	F2	F2	F2
Dimensioni del piatto di pesata	mm	Ø 180	Ø 180	Ø 180	Ø 180	Ø 180	Ø 180
Altezza della camera di pesata*	mm	-	-	-	-	-	-
Peso netto, ca.	kg	5,90	5,30	5,30	5,30	5,30	5,90
Peso lordo, ca.	kg	6,70	6,10	6,10	6,10	6,10	6,70
Classe di protezione IP							

* spigolo superiore del piatto di pesata fino allo spigolo inferiore del pannello della protezione anticorrente superiore

¹⁾ Contrassegno specifico del paese nel modello:

x = S: Balance standard senza aggiunte specifiche per il paese

x = SAR: Balance standard con aggiunte specifiche per l'Argentina

x = SJP: Balance standard con aggiunte specifiche per il Giappone

x = SKR: Balance standard con aggiunte specifiche per la Corea del Sud

Modello		5101-1x¹⁾	2101-1x¹⁾	6100-1x¹⁾	5100-1x¹⁾
Leggibilità Divisione di scala (d)	mg	100	100	1.000	1.000
Portata massima (max.)	g	5.100	2.100	6.100	5.100
Sistema di pesatura		Cella di carico estensimetrica	Cella di carico estensimetrica	Cella di carico estensimetrica	Cella di carico estensimetrica
Ripetibilità					
A carico del 5%, valore tipico	± mg	50	50	500	500
Circa a carico massimo, valore tipico	± mg	100	100	1.000	1.000
Deviazione della linearità					
Limiti	± mg	300	300	1.000	1.000
Valore tipico	± mg	100	100	600	600
Deriva della sensibilità fra +10 e +30 °C	± ppm/K	7	7	7	7
Portata massima tara (sottrattivo)		<100% della portata massima			
isoCAL:					
Temperature change	K	2	2	2	2
Time interval	h	6	6	6	6
Per modelli con approvazione:					
Classe di accuratezza		-	-	-	-
Tipo ²⁾		-	-	-	-
Divisione di verifica (e)	mg	-	-	-	-
Carico minimo (Min)	mg	-	-	-	-
Minimaleinwaage gemäß USP (United States Pharmacopeia), Kap. 41					
Peso iniziale minimo ottimale	g	82	82	820	820
Peso iniziale minimo tipico	g	100	100	1.000	1.000
Tempo di misura tipico	s	≤ 1,0	≤ 1,0	≤ 1,0	≤ 1,0
Tempo di stabilizzazione tipico	s	≤ 0,9	≤ 0,9	≤ 0,9	≤ 0,9
Peso di calibrazione raccomandato					
Peso di test calibrato esterno	g	5.000	2.000	5.000	5.000
Classe di accuratezza secondo OIML R111-1		F2	F2	F2	F2
Dimensioni del piatto di pesata	mm	Ø 180	Ø 180	Ø 180	Ø 180
Altezza della camera di pesata*	mm	-	-	-	-
Peso netto, ca.	kg	5,90	5,90	5,90	5,90
Peso lordo, ca.	kg	6,70	6,70	6,70	6,70
Classe di protezione IP					

Modelli con funzione di regolazione interna, omologati con approvazione

Modello		125D-1x ¹⁾	65-1x ¹⁾	35-1x ¹⁾	224-1x ¹⁾	124-1x ¹⁾	64-1x ¹⁾
Leggibilità Divisione di scala (d)	mg	0,01 0,1	0,01	0,01	0,1	0,1	0,1
Portata massima (max.)	g	60 120	60	30	220	120	60
Sistema di pesatura		CMF	CMF	CMF	CMF	CMF	CMF
Ripetibilità							
A carico del 5%, valore tipico	± mg	0,02 0,07	0,02	0,02	0,08	0,08	0,08
Circa a carico massimo, valore tipico	± mg	0,03 0,07	0,03	0,03	0,1	0,1	0,1
Deviazione della linearità							
Limiti	± mg	0,1 0,1	0,1	0,1	0,2	0,2	0,2
Valore tipico	± mg	0,06	0,06	0,06	0,06	0,06	0,06
Deriva della sensibilità fra +10 e +30 °C	± ppm/K	1	1	1	1,5	1,5	1,5
Portata massima tara (sottrattivo)		<100% della portata massima					
isoCAL:							
Temperature change	K	1,5	1,5	1,5	1,5	1,5	1,5
Time interval	h	4	4	4	4	4	4
Per modelli con approvazione:							
Classe di accuratezza		I	I	I	I	I	I
Tipo ²⁾		SQP-F	SQP-F	SQP-F	SQP-A	SQP-A	SQP-A
Divisione di verifica (e)	mg	1	1	1	1	1	1
Carico minimo (Min)	mg	1	1	1	10	10	10
Peso iniziale minimo secondo USP (United States Pharmacopeia), Chap. 41							
Peso iniziale minimo ottimale	g	0,0082	0,0082	0,0082	0,082	0,082	0,082
Peso iniziale minimo tipico	g	0,04	0,04	0,04	0,16	0,16	0,16
Tempo di misura tipico	s	≤ 6,0 2,0	≤ 6,0	≤ 6,0	≤ 2,0	≤ 2,0	≤ 2,0
Tempo di stabilizzazione tipico	s	≤ 4,0 1,5	≤ 4,0	≤ 4,0	≤ 1,5	≤ 1,5	≤ 1,5
Peso di calibrazione raccomandato							
Peso di test calibrato esterno	g	100	50	20	200	100	50
Classe di accuratezza secondo OIML R111-1		E2	E2	E2	E2	E2	E2
Dimensioni del piatto di pesata	mm	Ø 80	Ø 80	Ø 80	Ø 90	Ø 90	Ø 90
Altezza della camera di pesata*	mm	218	218	218	209	209	209
Peso netto, ca.	kg	8,80	8,80	8,80	5,70	5,70	5,70
Peso lordo, ca.	kg	10,90	10,90	10,90	7,40	7,40	7,40
Classe di protezione IP		IP43	IP43	IP43			

* spigolo superiore del piatto di pesata fino allo spigolo inferiore del pannello della protezione anticorrente superiore

¹⁾ Contrassegno specifico del paese nel modello:

x = CN: Bilance con approvazione per la Cina

x = CCH: Bilance dalla conformità verificata con certificato di esame tipo UE solo per la Svizzera

x = CEU: Bilance dalla conformità verificata con certificato di esame tipo UE senza aggiunte specifiche per il paese

x = CFR: Bilance dalla conformità verificata con certificato di esame tipo UE solo per la Francia

x = CIT: Bilance dalla conformità verificata con certificato di esame tipo UE solo per la Italia

Modello		613-1x ¹⁾	513-1x ¹⁾	313-1x ¹⁾	213-1x ¹⁾	6102-1x ¹⁾	5102-1x ¹⁾
Leggibilità Divisione di scala (d)	mg	1	1	1	1	10	10
Portata massima (max.)	g	610	510	310	210	6.100	5.100
Sistema di pesatura		CMF	CMF	CMF	CMF	CMF	CMF
Ripetibilità							
A carico del 5%, valore tipico	± mg	0,5	0,5	0,5	0,5	5	5
Circa a carico massimo, valore tipico	± mg	1	1	1	1	10	10
Deviazione della linearità							
Limiti	± mg	2	2	2	2	20	20
Valore tipico	± mg	0,6	0,6	0,6	0,6	6	6
Deriva della sensibilità fra +10 e +30 °C	± ppm/K	2	2	2	2	2	2
Portata massima tara (sottrattivo)		<100% della portata massima					
isoCAL:							
Temperature change	K	2	2	2	2	2	2
Time interval	h	6	6	6	6	6	6
Per modelli con approvazione:							
Classe di accuratezza		II	II	II	II	II	II
Tipo ²⁾		SQP-B	SQP-B	SQP-B	SQP-B	SQP-C	SQP-C
Divisione di verifica (e)	mg	10	10	10	10	100	100
Carico minimo (Min)	mg	20	20	20	20	500	500
Peso iniziale minimo secondo USP (United States Pharmacopeia), Chap. 41							
Peso iniziale minimo ottimale	g	0,82	0,82	0,82	0,82	8,2	8,2
Peso iniziale minimo tipico	g	1	1	1	1	10	10
Tempo di misura tipico	s	≤1,5	≤1,5	≤1,5	≤1,5	≤1,0	≤1,0
Tempo di stabilizzazione tipico	s	≤1,0	≤1,0	≤1,0	≤1,0	≤0,9	≤0,9
Peso di calibrazione raccomandato							
Peso di test calibrato esterno	g	500	500	200	200	5.000	5.000
Classe di accuratezza secondo OIML R111-1		F1	F1	F1	F1	F1	F1
Dimensioni del piatto di pesata	mm	Ø 120	Ø 120	Ø 120	Ø 120	Ø 180	Ø 180
Altezza della camera di pesata*	mm	209	209	209	209	-	-
Peso netto, ca.	kg	5,70	5,70	5,70	5,70	5,90	5,90
Peso lordo, ca.	kg	7,40	7,40	7,40	7,40	6,70	6,70
Classe di protezione IP							

x = OBR: Bilance con approvazione per il Brasile
x = OIN: Bilance con approvazione per l'India
x = OJP: Bilance con approvazione per il Giappone
x = ORU: Bilance con approvazione per la Russia

²⁾ Tutti i modelli x = CN: modello «SQP»

Modelli con funzione di regolazione interna, omologati con approvazione

Modello		3102-1x ¹⁾	2102-1x ¹⁾	1102-1x ¹⁾	612-1x ¹⁾	6101-1x ¹⁾	5101-1x ¹⁾
Leggibilità Divisione di scala (d)	mg	10	10	10	10	100	100
Portata massima (max.)	g	3.100	2.100	1.100	610	6.100	5.100
Sistema di pesatura		CMF	CMF	CMF	CMF	Cella di carico estensimetrica	Cella di carico estensimetrica
Ripetibilità							
A carico del 5%, valore tipico	± mg	5	5	5	5	50	50
Circa a carico massimo, valore tipico	± mg	10	10	10	10	100	100
Deviazione della linearità							
Limiti	± mg	20	20	20	20	300	300
Valore tipico	± mg	6	6	6	6	100	100
Deriva della sensibilità fra +10 e +30 °C	± ppm/K	2	2	2	2	7	7
Portata massima tara (sottrattivo)		<100% della portata massima					
isoCAL:							
Temperature change	K	2	2	2	2	2	2
Time interval	h	6	6	6	6	6	6
Per modelli con approvazione:							
Classe di accuratezza		II	II	II	II	II	II
Tipo ²⁾		SQP-C	SQP-D	SQP-D	SQP-D	SQP-E	SQP-E
Divisione di verifica (e)	mg	100	100	100	100	1.000	1.000
Carico minimo (Min)	mg	500	500	500	500	5.000	5.000
Peso iniziale minimo secondo USP (United States Pharmacopeia), Chap. 41							
Peso iniziale minimo ottimale	g	8,2	8,2	8,2	8,2	82	82
Peso iniziale minimo tipico	g	10	10	10	10	100	100
Tempo di misura tipico	s	≤ 1,0	≤ 1,0	≤ 1,0	≤ 1,0	≤ 1,0	≤ 1,0
Tempo di stabilizzazione tipico	s	≤ 0,9	≤ 0,9	≤ 0,9	≤ 0,9	≤ 0,9	≤ 0,9
Peso di calibrazione raccomandato							
Peso di test calibrato esterno	g	2.000	2.000	1.000	500	5.000	5.000
Classe di accuratezza secondo OIML R111-1		F1	F1	F1	F2	F2	F2
Dimensioni del piatto di pesata	mm	Ø 180	Ø 180	Ø 180	Ø 180	Ø 180	Ø 180
Altezza della camera di pesata*	mm	-	-	-	-	-	-
Peso netto, ca.	kg	5,90	5,90	5,90	5,90	5,90	5,90
Peso lordo, ca.	kg	6,70	6,70	6,70	6,70	6,70	6,70
Classe di protezione IP							

* spigolo superiore del piatto di pesata fino allo spigolo inferiore del pannello della protezione anticorrente superiore

¹⁾ Contrassegno specifico del paese nel modello:

x = CN: Bilance con approvazione per la Cina

x = CCH: Bilance dalla conformità verificata con certificato di esame tipo UE solo per la Svizzera

x = CEU: Bilance dalla conformità verificata con certificato di esame tipo UE senza aggiunte specifiche per il paese

x = CFR: Bilance dalla conformità verificata con certificato di esame tipo UE solo per la Francia

x = CIT: Bilance dalla conformità verificata con certificato di esame tipo UE solo per la Italia

Modello		6100-1x¹⁾	5100-1x¹⁾
Leggibilità Divisione di scala (d)	mg	1.000	1.000
Portata massima (max.)	g	6.100	5.100
Sistema di pesatura		Cella di carico estensimetrica	Cella di carico estensimetrica
Ripetibilità			
A carico del 5%, valore tipico	± mg	500	500
Circa a carico massimo, valore tipico	± mg	1.000	1.000
Deviazione della linearità			
Limiti	± mg	1.000	1.000
Valore tipico	± mg	600	600
Deriva della sensibilità fra +10 e +30 °C	± ppm/K	7	7
Portata massima tara (sottrattivo)		<100% della portata massima	
isoCAL:			
Temperature change	K	2	2
Time interval	h	6	6
Per modelli con approvazione:			
Classe di accuratezza		II	II
Tipo ²⁾		SQP-E	SQP-E
Divisione di verifica (e)	mg	1.000	1.000
Carico minimo (Min)	mg	50.000	50.000
Peso iniziale minimo secondo USP (United States Pharmacopeia), Chap. 41			
Peso iniziale minimo ottimale	g	820	820
Peso iniziale minimo tipico	g	1.000	1.000
Tempo di misura tipico	s	≤ 1,0	≤ 1,0
Tempo di stabilizzazione tipico	s	≤ 0,9	≤ 0,9
Peso di calibrazione raccomandato			
Peso di test calibrato esterno	g	5.000	5.000
Classe di accuratezza secondo OIML R111-1		F2	F2
Dimensioni del piatto di pesata	mm	Ø 180	Ø 180
Altezza della camera di pesata*	mm	-	-
Peso netto, ca.	kg	5,90	5,90
Peso lordo, ca.	kg	6,70	6,70
Classe di protezione IP			

x = OBR: Bilance con approvazione per il Brasile

x = OIN: Bilance con approvazione per l'India

x = OJP: Bilance con approvazione per il Giappone

x = ORU: Bilance con approvazione per la Russia

²⁾ Tutti i modelli x = CN: modello «SQP»

Accessori in opzione

Stampanti e comunicazione

Stampante da laboratorio GLP premium	YDP30
▪ Carta per stampante da laboratorio GLP	69Y03285
▪ Etichette a modulo continuo per stampante da laboratorio GLP	69Y03286
Stampante da laboratorio standard	YDP40
▪ Carta per stampante da laboratorio standard	69Y03287
Cavo dati mini USB USB A	YCC04-D09
Cavo dati mini USB RS232 9 pin	YCC03-D09
Cavo dati mini USB RS232 25 pin	YCC03-D25

Altri accessori

Batteria ricaricabile per bilance da laboratorio standard	YRB11Z
Protezione anticorrente per bilance con divisione di lettura 0,01 g 0,1 g 1 g	YDS01SQP
Protezione anticorrente per bilance con divisione di lettura 1 mg	YDS02SQP
Copertina di protezione per bilance con divisione di lettura 0,01 mg	6960SE05
Copertina di protezione per bilance con divisione di lettura 1 mg o 0,1 mg	6960SE01
Copertina di protezione per bilance con divisione di lettura 0,01 g 0,1 g 1 g	6960SE02
Copertina antipolvere per bilance con divisione di lettura 0,1 mg o 1 mg	6960SE03
Copertina antipolvere per bilance con divisione di lettura 0,01 mg	6960SE04

Piatti di pesata (per bilance design 1)

Piatto di pesata, diametro 80 mm, per l'incremento delle performance metrologiche	YSP01SQP
Piatto di pesata, diametro 90 mm; include il kit di adattamento	YWPO1SQP
Piatto di pesata per filtri, diametro 130 mm	YFW01SQP

Determinazione densità

Kit per determinazione densità per bilance con divisione di lettura 0,01 mg	VF4601
Kit per determinazione densità per bilance con divisione di lettura 1 mg o 0,1 mg	YDK03
Kit per determinazione densità per bilance con divisione di lettura 0,01 g 0,1 g 1 g	YDK04

Pesi di calibrazione

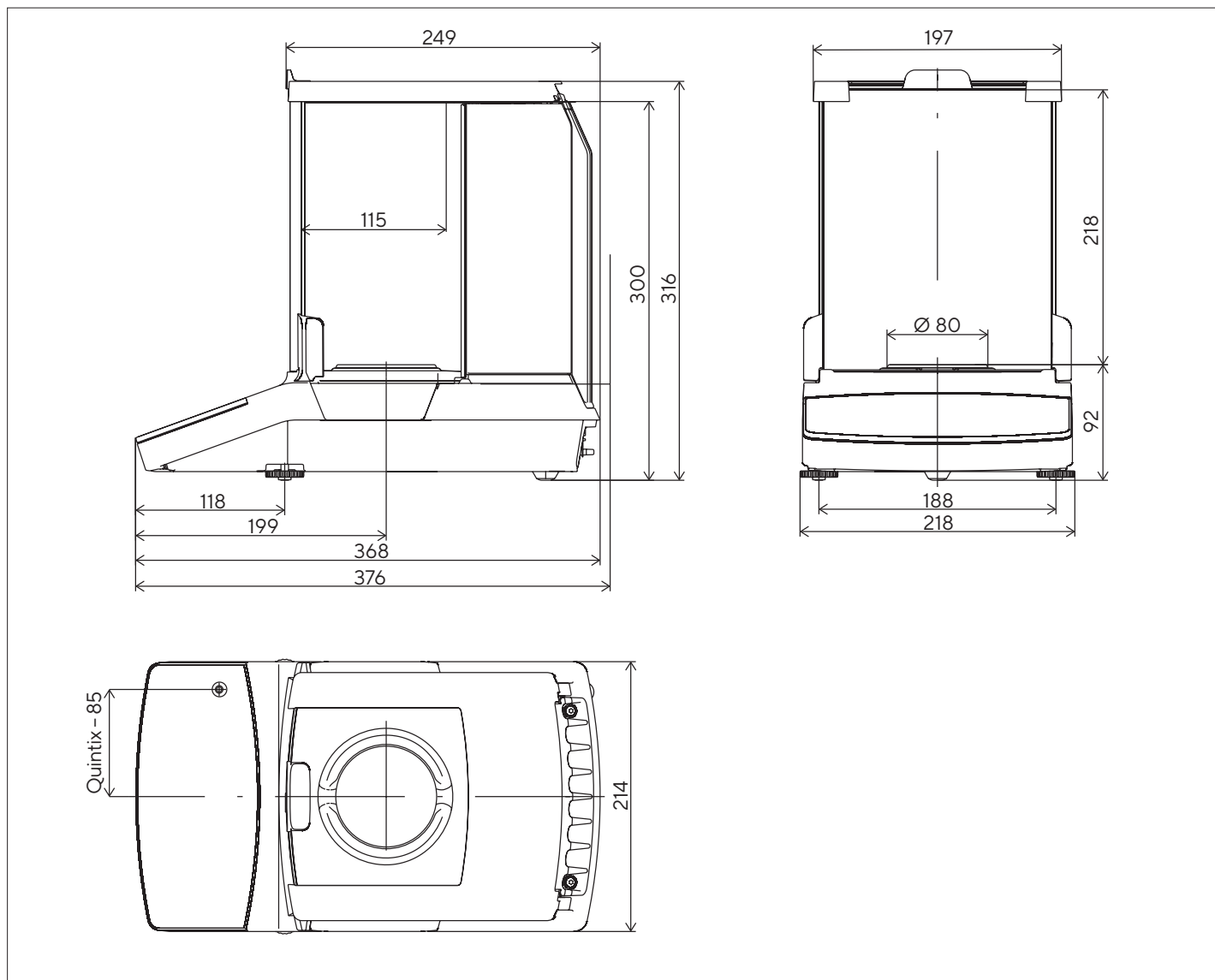
Calibrazione per bilance da laboratorio modello 125D; 65; 64	YCW452-AC-02
▪ Peso a manopola linea di prova 50 g, OIML classe E2, con certificato DAkkS	
Calibrazione per bilance da laboratorio modello 224;	YCW522-AC-02
▪ Peso a manopola linea di prova 200 g, OIML classe E2, con certificato DAkkS	
Calibrazione per bilance da laboratorio modello 124	YCW512-AC-02
▪ Peso a manopola linea di prova 100 g, OIML classe E2, con certificato DAkkS	
Calibrazione per bilance da laboratorio modello 35	YCW422-AC-02
▪ Peso a manopola linea di prova 20 g, OIML classe E2, con certificato DAkkS	
Calibrazione per bilance da laboratorio modello 613; 513	YCW553-AC-02
▪ Peso a manopola linea di prova 500 g, OIML classe F1, con certificato DAkkS	
Calibrazione per bilance da laboratorio modello 313; 213	YCW523-AC-02
▪ Peso a manopola linea di prova 200 g, OIML classe F1, con certificato DAkkS	
Calibrazione per bilance da laboratorio modello 6102; 5102	YCW653-AC-02
▪ Peso a manopola linea di prova 5 kg, OIML classe F1, con certificato DAkkS	
Calibrazione per bilance da laboratorio modello 3102; 2102	YCW623-AC-02
▪ Peso a manopola linea di prova 2 kg, OIML classe F1, con certificato DAkkS	
Calibrazione per bilance da laboratorio modello 1102	YCW613-AC-02
▪ Peso a manopola linea di prova 1 kg, OIML classe F1, con certificato DAkkS	
Calibrazione per bilance da laboratorio modello 612	YCW554-AC-02
▪ Peso a manopola linea di prova 500 g, OIML classe F2, con certificato DAkkS	
Calibrazione per bilance da laboratorio modello 412	YCW524-AC-02
▪ Peso a manopola linea di prova 200 g, OIML classe F2, con certificato DAkkS	
Calibrazione per bilance da laboratorio modello 6101; 5101; 6100; 5100	YCW654-AC-02
▪ Peso a manopola linea di prova 5 kg, OIML classe F2, con certificato DAkkS	
Calibrazione per bilance da laboratorio modello 2101	YCW624-AC-02
▪ Peso a manopola linea di prova 2 kg, OIML classe F2, con certificato DAkkS	



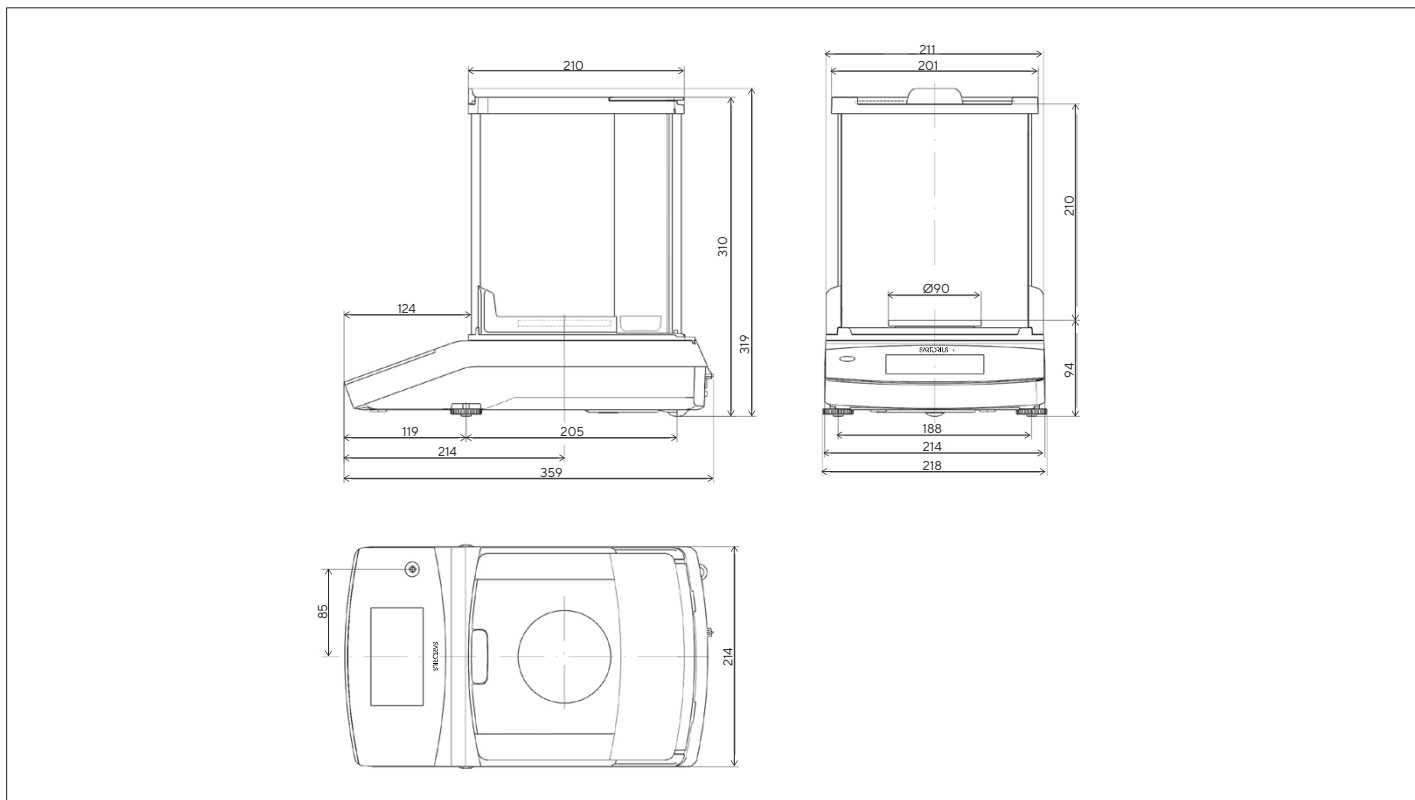
Pesi di calibrazione

Disegni tecnici

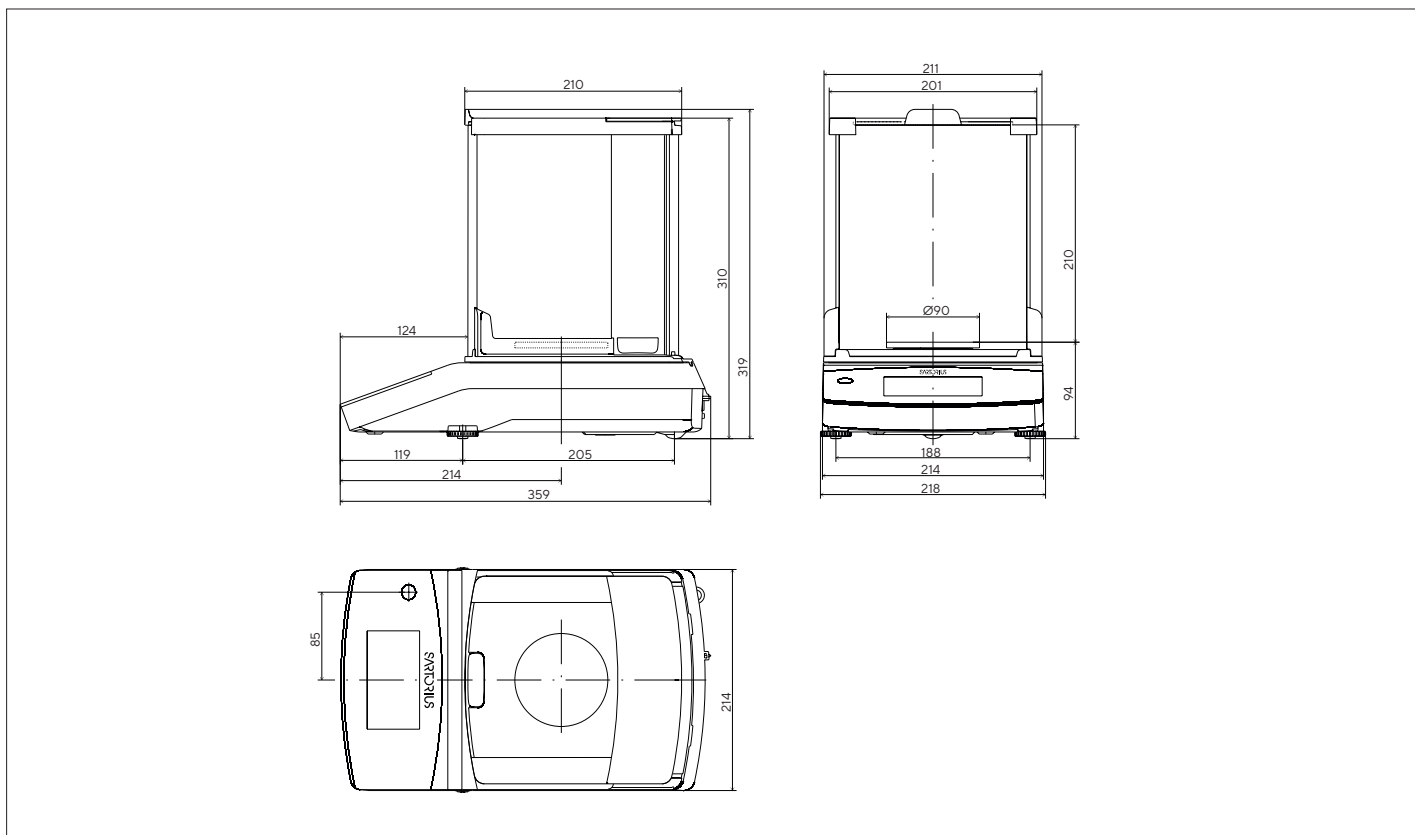
Modelli con precisione di lettura di 0,01 mm, in mm



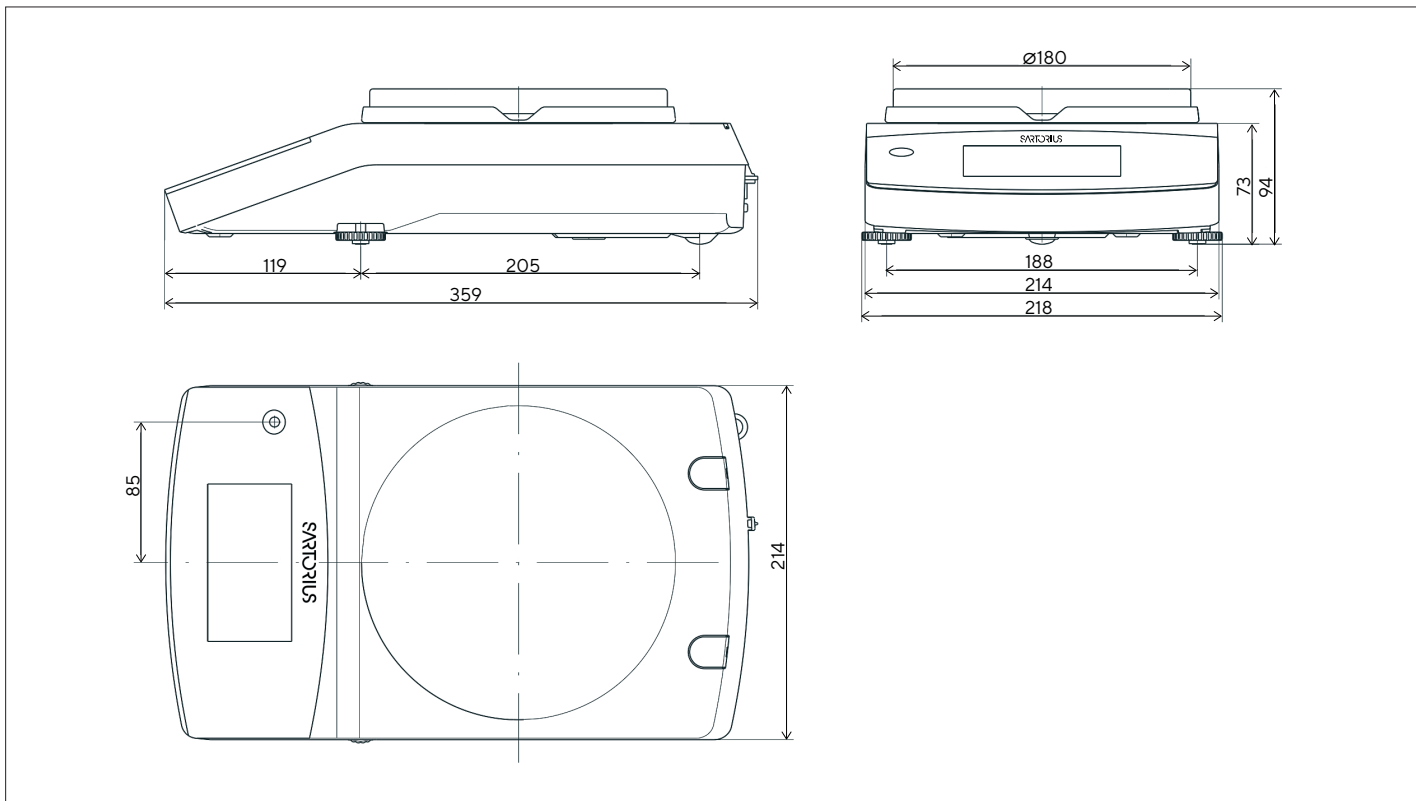
Modelli con precisione di lettura di 0,1 mg, in mm



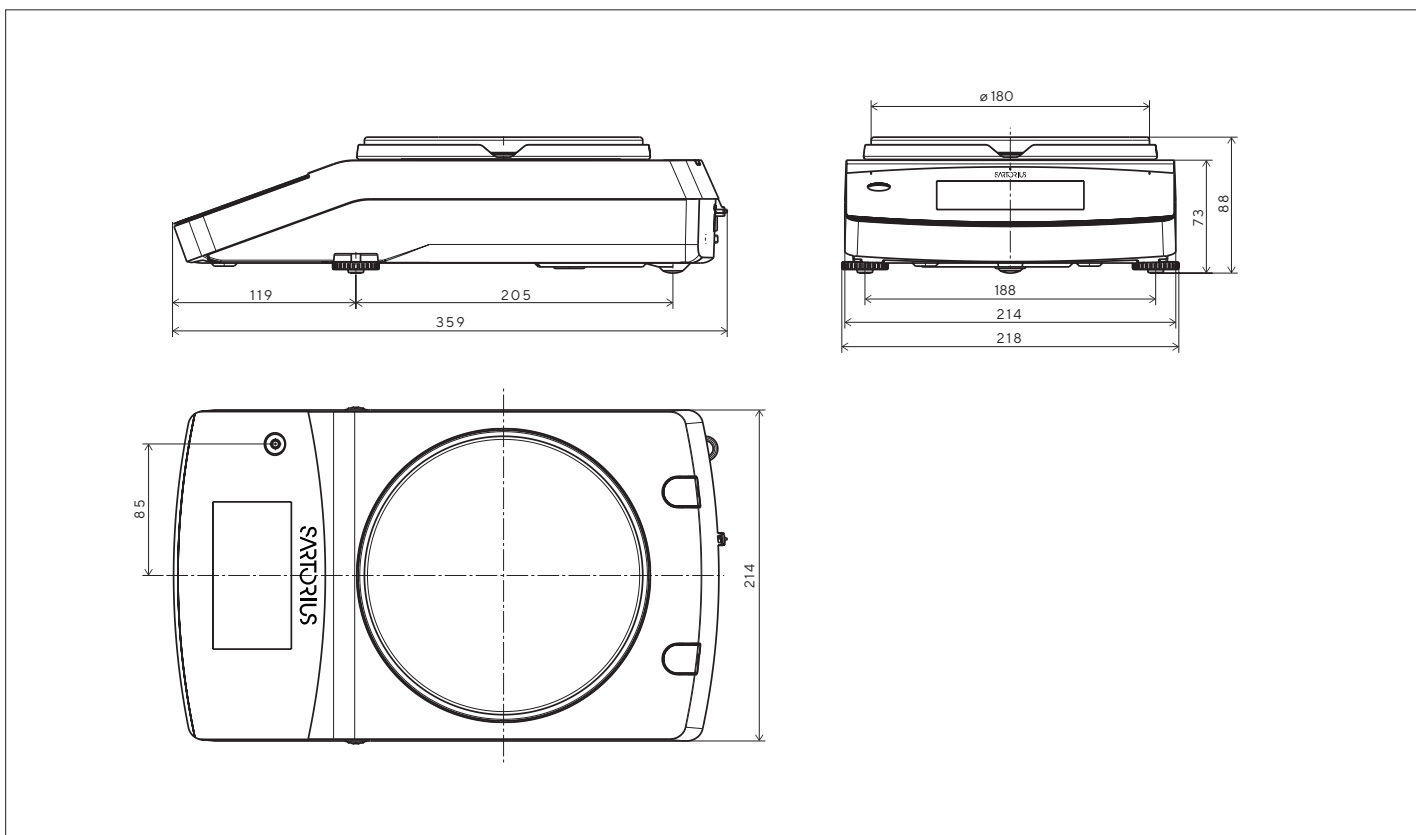
Modelli con precisione di lettura di 1 mg, in mm



Modelli con precisione di lettura di 10 mg o campo di pesata ≥ 3.100 g, in mm



Modelli con precisione di lettura di ≥ 10 mg (escluso 3102, 5102, 6102), in mm




Germany

Sartorius Lab Instruments GmbH & Co. KG
Otto-Brenner-Straße 20
37079 Göttingen
Phone +49 551 308 0

USA

Sartorius Corporation
565 Johnson Avenue
Bohemia, NY 11716
Phone +1 631 254 4249
Toll-free +1 800 635 2906

 For further information, visit
www.sartorius.com