

GENbox

Générateurs d'atmosphère et jarres d'incubation

PRESENTATION

REF 96 124	GENbox anaer 10 sachets aluminium contenant chacun 1 générateur + 1 notice
REF 96 125	GENbox microaer 10 sachets aluminium contenant chacun 1 générateur + 1 notice
REF 96 126	GENbox CO ₂ 10 sachets aluminium contenant chacun 1 générateur + 1 notice
REF 96 127	GENbox Jar 2.5 l
REF 96 128	GENbox Jar 7.0 l

MATERIEL COMPLEMENTAIRE

- Anaer indicator 50 bandelettes (Réf. 96 118)

CONSERVATION

Conservation à 2-25°C à l'abri de l'humidité.

PRINCIPE

Les sachets générateurs d'atmosphère GENbox fonctionnent sans addition d'eau ni catalyseur (il n'y a pas de dégagement d'hydrogène). Ils assurent à l'utilisateur une grande praticabilité et une parfaite sécurité.

Les sachets générateurs GENbox anaer, microaer et CO₂ contiennent tous les mêmes composants chimiques (charbon activé, ascorbate de sodium et autres composants organiques et inorganiques). Les compositions gazeuses obtenues dans la jarre (oxygène et dioxyde de carbone) sont ajustées par les quantités des composés chimiques absorbant l'oxygène et libérant du dioxyde de carbone contenus dans chaque sachet.

RESULTATS THEORIQUES :

	Concentration en oxygène	Concentration en dioxyde de carbone
GENbox anaer	< 0,1% après 2.5 heures	> 15% après 24 heures
GENbox microaer	De 6,2 à 13,2 % après 1 heure	De 2,5 à 9,5 % après 24 heures
GENbox CO ₂	Non disponible	De 3,5 à 9,0 % après 24 heures

UTILISATION

- Mise en place :

Des boîtes de Petri :

Placer les boîtes de Petri ensemencées dans la jarre. GENbox Jar 2.5 l permet, avec un générateur, l'incubation de 12 boîtes de Petri Ø 90 mm maximum. GENbox Jar 7.0 l permet, avec trois générateurs, l'incubation de 42 boîtes de Petri Ø 90 mm maximum. Note : Utiliser de préférence des boîtes avec ergot de ventilation.

Des galeries d'identification :

Les galeries d'identification, type API, doivent être placées dans la jarre avec leurs boîtes individuelles d'incubation préalablement humidifiées.

- Pour GENbox anaer, placer également un indicateur d'anaérobiose en veillant à ce qu'il soit visible et qu'il ne touche pas les parois de la jarre.

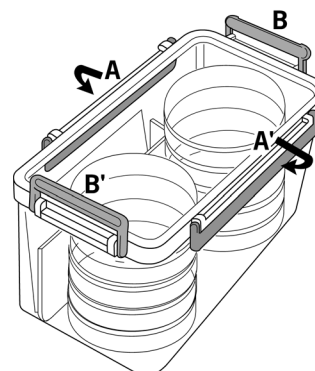
L'indicateur d'anaérobiose permet de contrôler que la réaction d'anaérobiose a bien été réalisée et que celle-ci s'est maintenue pendant l'incubation.

- Ouvrir le sachet aluminium sans utiliser de ciseaux ou d'objet coupant. Sortir le nombre de générateurs nécessaires et les placer dans la jarre.

ATTENTION : la réaction démarre dès que le générateur est en contact avec l'air.

Le délai entre l'ouverture du sachet aluminium contenant le générateur et la fermeture de la jarre doit être le plus court possible. Un contact prolongé avec l'air entraîne une perte d'activité ; l'atmosphère recherchée dans la jarre sera incomplète.

- Pour fermer hermétiquement la jarre :
 - Positionner correctement le couvercle sur la jarre.
 - Appuyer **simultanément** sur les systèmes de fermeture opposés ; d'abord A et A' puis B et B'.
 - La jarre est maintenant hermétiquement fermée.



- Pour ouvrir la jarre (après incubation) :
 - Déclipser alternativement vers le haut les 2 systèmes opposés ; d'abord A et A' puis B et B'.
 - Soulever doucement un coin du couvercle (angle droit) pour faire entrer l'air et évacuer les gaz. Enlever ensuite complètement le couvercle.
- Après usage, sortir le générateur GENbox anaer de la jarre et le laisser refroidir à température du laboratoire. **ATTENTION** : Après ouverture de la jarre et examen des cultures, si une seconde incubation est nécessaire, utiliser des générateurs neufs.

PRECAUTIONS D'UTILISATION

- Ne pas utiliser les réactifs après la date de péremption.
- Les jarres GENbox ne peuvent être utilisées qu'avec les générateurs GENbox.
- Ne jamais ouvrir les sachets aluminium contenant les générateurs avant utilisation.
- Lors de la manipulation des sachets en papier des générateurs, utiliser des gants ou se laver les mains à l'eau et au savon, après usage.

- En cas de contact entre le contenu des générateurs et les yeux, effectuer un rinçage à l'eau pendant au moins 15 minutes.
- Ne jamais ajouter d'eau dans le sachet en papier du générateur : la réaction serait alors inactivée.
- Ne jamais incuber les jarres à une température supérieure à 45°C.
- Avec GENbox anaer, la réaction est exothermique. La température du générateur peut alors atteindre 65°C.
- Les jarres GENbox peuvent être nettoyées et désinfectées selon la procédure suivante :
 - par immersion dans un bain d'alcool à 60% pendant 5 à 10 minutes à 15-25°C
 - par immersion dans l'eau pendant 30 minutes en respectant les températures indiquées ci-dessous :

Jarre 2.5 l cuve et couvercle	80 à 85°C
Jarre 7.0 l cuve	80 à 85°C
Jarre 7.0 l couvercle	60°C
Joint en silicone	100°C






ELIMINATION DES DECHETS

Tous les générateurs utilisés doivent être éliminés avec les déchets du laboratoire.

BIBLIOGRAPHIE

1. ARAKI H, MISAWA S., OGURI T. et al. -Evaluation of Anaeropack system, a new anaerobic culture method- 1995, World Congress on Anaerobic Bacteria and Infections, Puerto Rico.
2. DELANEY M.L., ONDERDONK A.B. - Evaluation of the Anaeropack system for growth of clinically significant anaerobes - 1997, *J. Clin. Microbiol.*, vol.35, n°3, p. 558-562.
3. VAN HORN K., WARREN K., BACCAGLINI E. - Evaluation of a new anaerobic atmosphere generation system - 1996, 96th General Meeting of the ASM, New Orleans.
4. VAN HORN K.B - Evaluation of a new microaerophilic atmosphere generation system for growth of *Helicobacter pylori* - 1997, 97th General Meeting of the ASM, Miami.

TABLE DES SYMBOLES

Symbole	Signification
REF	Numéro de référence
	A conserver entre X - Y°C
	Date de péremption
LOT	Numéro de lot
	Se reporter aux instructions d'utilisation
	Garder au sec
	Nombre de tests.



B I O M É R I E U X

bioMérieux® sa
 au capital de 11 879 045 €
 673 620 399 RCS LYON

69280 Marcy-l'Etoile / France
 Tél. 33 (0)4 78 87 20 00
 Fax 33 (0)4 78 87 20 90
<http://www.biomerieux.com>

Imprimé en France

GENbox

Atmosphere generators and incubation jars

PRESENTATION

REF 96 124	GENbox anaer 10 aluminium sachets each containing 1 generator + 1 package insert
REF 96 125	GENbox microaer 10 aluminium sachets each containing 1 generator + 1 package insert
REF 96 126	GENbox CO ₂ 10 aluminium sachets each containing 1 generator + 1 package insert
REF 96 127	GENbox Jar 2.5 l
REF 96 128	GENbox Jar 7.0 l

ADDITIONAL MATERIAL

- Anaer indicator 50 strips (Ref. 96 118)

STORAGE CONDITIONS

Store 2-25°C in a dry place.

PRINCIPLE

GENbox generators function without the addition of water or a catalyst (no hydrogen is produced). They provide the user with a high level of practicability and security.

GENbox anaer, microaer and CO₂ generator sachets all contain the same chemical compounds i.e. activated charcoal, sodium ascorbate and other organic and inorganic compounds. The gas compositions obtained in the jar (oxygen and carbon dioxide) are adjusted by the quantity of chemical compounds contained in each sachet, which absorb oxygen and release carbon dioxide.

THEORETICAL CONCENTRATIONS:

	Oxygen concentration	Carbon dioxide concentration
GENbox anaer	< 0.1% after 2.5 hours	> 15% after 24 hours
GENbox microaer	From 6.2 to 13.2% after 1 hour	From 2.5 to 9.5% after 24 hours
GENbox CO ₂	Not available	From 3.5 to 9.0 % after 24 hours

USE

- Setting up:

Petri dishes:

Place the inoculated plates in the jar.

GENbox Jar 2.5 l uses one generator and can incubate a maximum of 12 x 90 mm plates.

GENbox Jar 7.0 l uses three generators and can incubate a maximum of 42 x 90 mm plates.

Note: It is recommended to use vented plates.

Strips:

Place identification strips, for example API strips, in the jars after previously adding water into the individual API incubation trays.

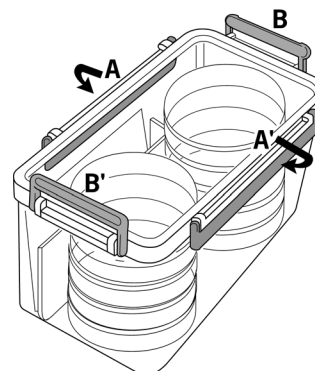
- With the GENbox anaer, also place in the jar an anaerobic atmosphere indicator. Check that it is visible and that it does not touch the inner side of the jar.

The anaerobic atmosphere indicator controls that the anaerobic reaction has been correctly performed and has been maintained throughout incubation.

- Open the aluminium sachet without using scissors or other cutting devices. Take out the required number of generators and place them in the jar.

WARNING: the reaction starts as soon as the generator comes into contact with the air. The time between opening the aluminium sachet containing the generator and closing the jar must be as short as possible. Prolonged contact with air leads to loss of activity resulting in insufficient atmosphere being generated in the jar.

- To close the jar :
 - Align the lid properly onto the jar.
 - Simultaneously** press the two opposite handles down. First A and A' together followed by B and B' together.
 - The jar is now hermetically sealed.



- To open the jar (after incubation) :

-Simultaneously unclip the two opposite handles (direction upwards). First A and A' together followed by B and B' together.

-Take one corner of the lid (right angle) and gently pull up to release vacuum and gases. Then remove the lid completely.

- After use, cool GENbox anaer generator to room temperature after removing it from the jar. CAUTION:

After opening the jar and examining the cultures, if a second incubation is necessary, then new generators will be required.

WARNINGS AND PRECAUTIONS

- Do not use reagents after the expiration date.
- GENbox jars can only be used with GENbox generators.
- Never open the aluminium sachets containing the generators before use.
- When handling generator paper sachets, wear gloves or wash hands thoroughly with soap and water immediately after use.

- If the ingredients in the generator come into contact with the eyes, rinse thoroughly with water for at least 15 minutes.
- Never add water to the generator paper sachet as the reaction will be inactivated.
- Never incubate jars at a temperature of more than 45°C.
- With GENbox anaer, the reaction is exothermic. The temperature of the generator can therefore reach 65°C.
- GENbox jars can be cleaned and disinfected according to the following procedure:
 - by immersion in a 60% alcohol bath for 5 to 10 minutes at 15-25°C
 - by immersion in water for 30 minutes at the following recommended temperatures:

2.5 l Jar – box and lid	80 to 85°C
7.0 l Jar - box	80 to 85°C
7.0 l Jar - lid	60°C
Silicon seal	100°C



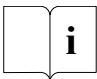


WASTE DISPOSAL

All the generators used must be discarded with other laboratory waste.

LITERATURE REFERENCES

1. ARAKI H, MISAWA S., OGURI T. et al. -Evaluation of Anaeropack system, a new anaerobic culture method- 1995, World Congress on Anaerobic Bacteria and Infections, Puerto Rico.
2. DELANEY M.L., ONDERDONK A.B. - Evaluation of the Anaeropack system for growth of clinically significant anaerobes - 1997, *J. Clin. Microbiol.*, vol.35, n°3, p. 558-562.
3. VAN HORN K., WARREN K., BACCAGLINI E. - Evaluation of a new anaerobic atmosphere generation system - 1996, 96th General Meeting of the ASM, New Orleans.
4. VAN HORN K.B - Evaluation of a new microaerophilic atmosphere generation system for growth of *Helicobacter pylori* - 1997, 97th General Meeting of the ASM, Miami.

INDEX OF SYMBOLS

Symbol	Meaning
REF	Catalogue number
	Temperature limitation
	Use by
LOT	Batch code
	Consult instructions for use
	Keep dry
	Contains sufficient for <n> tests.



B I O M É R I E U X

bioMérieux® sa
 au capital de 11 879 045 €
 673 620 399 RCS LYON

69280 Marcy-l'Etoile / France
 Tel. 33 (0)4 78 87 20 00
 Fax 33 (0)4 78 87 20 90
<http://www.biomerieux.com>

Printed in France

The logo is a registered and protected trademark of bioMérieux sa or one of its subsidiaries.

GENbox

Gasgeneratoren und Anaerobiertöpfe

PACKUNGSGRÖSSE

REF 96 124	GENbox anaer 10 Aluminiumbeutel mit je 1 Gasgenerator + 1 Arbeitsanleitung
REF 96 125	GENbox microaer 10 Aluminiumbeutel mit je 1 Gasgenerator + 1 Arbeitsanleitung
REF 96 126	GENbox CO ₂ 10 Aluminiumbeutel mit je 1 Gasgenerator + 1 Arbeitsanleitung
REF 96 127	GENbox Anaerobiertopf 2,5 l
REF 96 128	GENbox Anaerobiertopf 7,0 l

ZUSÄTZLICHES MATERIAL:

- Anaer Indikator: 50 Streifen (Best.Nr. 96 118)

LAGERUNG

Bei 2-25°C vor Feuchtigkeit geschützt lagern.

PRINZIP

Die GENbox-Generatoren arbeiten ohne Zugabe von Wasser oder Katalysatoren (es wird kein Wasserstoff freigesetzt). Sie gewährleisten somit ein hohes Maß an Praktikabilität und Sicherheit.

Die GENbox anaer, microaer und CO₂ Generatoren enthalten alle die gleichen chemischen Bestandteile (Aktivkohle, Natriumascorbat und weitere organische und anorganische Bestandteile). Die im Anaerobiertopf entstehende Gaskonzentration (Sauerstoff und CO₂) wird durch die in den Generatoren jeweils enthaltene Menge an Sauerstoff-absorbierenden und CO₂-freisetzenden chemischen Substanzen reguliert.

THEORETISCH ERREICHTE LEISTUNG:

	Sauerstoff-Konzentration	Kohlendioxid-konzentration
GENbox anaer	< 0,1% nach 2,5 Stunden	> 15% nach 24 Stunden
GENbox microaer	6,2 bis 13,2 % nach 1 Stunde	2,5 bis 9,5 % nach 24 Stunden
GENbox CO ₂	Nicht vorhanden	3,5 bis 9,0 % nach 24 Stunden

GEBRAUCH

1. Mit:

Petrischalen:

Legen Sie die beimpften Petrischalen in den Anaerobiertopf.

GENbox Jar 2,5 l benötigt einen Generator und ermöglicht die gleichzeitige Inkubation von bis zu 12 Petrischalen (∅ 90 mm).

GENbox Jar 7,0 l benötigt 3 Generatoren und ermöglicht die gleichzeitige Inkubation von bis zu 42 Petrischalen (∅ 90 mm).

Anmerkung: Es wird empfohlen, Platten mit Ventilationsnoppen zu verwenden.

Identifizierungsstreifen:

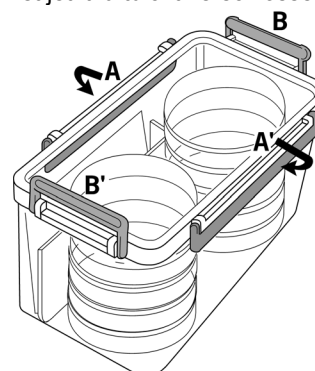
Legen Sie die Streifen – z.B. API Identifizierungsstreifen - mit den Inkubationswannen in den Anaerobiertopf (geben Sie zuvor Wasser in die Inkubationswannen).

2. Geben Sie für GENbox anaer auch einen Anaerobiose-Indikator in den Topf. Achten Sie darauf, dass dieser sichtbar ist und die Wände des Topfes nicht berührt. Mit Hilfe des Anaerobiose-Indikators kann die korrekte Erzeugung der anaeroben Atmosphäre und deren Aufrechterhaltung während der gesamten Inkubationszeit kontrolliert werden.

3. Öffnen Sie den Aluminiumbeutel (verwenden Sie keine Schere oder sonstigen Schneidegeräte). Entnehmen Sie die erforderliche Anzahl an Generatoren und legen Sie diese in den Anaerobiertopf.

ACHTUNG: Die Reaktion beginnt, sobald der Generator in Kontakt mit Luft kommt. Nach dem Öffnen des Aluminiumbeutels muss der Generator sofort in den Anaerobiertopf gelegt und dieser so schnell wie möglich verschlossen werden. Ein längerer Luftkontakt führt zu einem Aktivitätsverlust und dadurch zu unvollständiger Erzeugung der gewünschten Atmosphäre im Anaerobiertopf.

4. Luftdichtes Verschließen des Anaerobiertopfes:
 - Setzen Sie den Deckel korrekt auf den Topf.
 - Drücken Sie **gleichzeitig** auf die gegenüberliegenden Verschlussleisten; zuerst auf A und A' und dann auf B und B'.
 - Der Topf ist jetzt luftdicht verschlossen.



5. Öffnen des Anaerobiertopfes (nach der Inkubation):
 - Öffnen Sie nacheinander die beiden gegenüberliegenden Verschlussleisten; zuerst A und A' und dann B und B'.
 - Heben Sie den Deckel vorsichtig an einer Ecke (rechtwinklig) an, so dass Luft in den Topf eindringen und die Gase entweichen können. Nehmen Sie anschließend den Deckel ganz ab.

6. Nehmen Sie nach Gebrauch den GENbox anaer Generator aus dem Anaerobiertopf und lassen Sie ihn bei Raumtemperatur abkühlen.

ACHTUNG:

Sollte sich nach dem Öffnen des Anaerobiertopfes und Überprüfung der Kulturen eine zweite Inkubation als notwendig erweisen, verwenden Sie bitte (einen) neue(n) Generator(en).



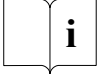


VORSICHTSMASSNAHMEN

- Reagenzien mit abgelaufenem Verfallsdatum nicht verwenden.

- Die GENbox Anaerobiertöpfe können nur mit GENbox-Generatoren verwendet werden.
- Die Aluminiumbeutel mit den Generatoren dürfen erst bei Gebrauch geöffnet werden.
- Beim Umgang mit den Papierbeuteln der Generatoren sollten Handschuhe getragen oder anschließend die Hände mit Wasser und Seife gewaschen werden.
- Bei Kontakt von Generatorbestandteilen mit den Augen diese mindestens 15 min gründlich mit Wasser ausspülen.
- Geben Sie niemals Wasser in den Papierbeutel des Generators, da die Reaktion dadurch inaktiviert wird.
- Die Anaerobiertöpfe niemals bei einer Temperatur über 45°C inkubieren.
- Gilt nur für GENbox anaer: bei der Reaktion entsteht Wärme. Der Generator kann bis zu 65°C heiß werden.
- Die GENbox Anaerobiertöpfe können folgendermaßen gereinigt und desinfiziert werden:
 - 5 bis 10 min bei 15-25°C in ein Bad mit 60%igem Alkohol tauchen.
 - 30 min bei folgenden Temperaturen ins Wasserbad tauchen:

Anaerobiertopf 2,5 l: Behälter und Deckel	80 bis 85°C
Anaerobiertopf 7,0 l: Behälter	80 bis 85°C
Anaerobiertopf 7,0 l: Deckel	60°C
Silikondichtung	100°C

SYMBOLE

Symbol	Bedeutung
REF	Bestellnummer
	Bei X - Y°C lagern
	Verfallsdatum
LOT	Chargenbezeichnung
	Gebrauchsanweisung beachten
	Trocken lagern
	Anzahl Tests

BESEITIGUNG DER ABFÄLLE

Die gebrauchten Generatoren müssen mit den Laborabfällen entsorgt werden.

LITERATUR

1. ARAKI H, MISAWA S., OGURI T. et al. -Evaluation of Anaeropack system, a new anaerobic culture method- 1995, World Congress on Anaerobic Bacteria and Infections, Puerto Rico.
2. DELANEY M.L., ONDERDONK A.B. - Evaluation of the Anaeropack system for growth of clinically significant anaerobes - 1997, *J. Clin. Microbiol.*, vol.35, n°3, p. 558-562.
3. VAN HORN K., WARREN K., BACCAGLINI E. - Evaluation of a new anaerobic atmosphere generation system - 1996, 96th General Meeting of the ASM, New Orleans.
4. VAN HORN K.B - Evaluation of a new microaerophilic atmosphere generation system for growth of *Helicobacter pylori* - 1997, 97th General Meeting of the ASM, Miami.



B I O M É R I E U X

bioMérieux® sa
 au capital de 11 879 045 €
 673 620 399 RCS LYON

69280 Marcy-l'Etoile / France
 Tel. 33 (0)4 78 87 20 00
 Fax 33 (0)4 78 87 20 90
<http://www.biomerieux.com>

Gedruckt in Frankreich

Das Logo ist eine eingetragene und geschützte Marke von bioMérieux sa oder einer ihrer Filialen.

GENbox

Generadores de atmósfera y jarras de incubación

PRESENTACION

REF 96 124	GENbox anaer 10 sobres de aluminio con un generador cada uno + 1 ficha técnica
REF 96 125	GENbox microaer 10 sobre de aluminio con un generador cada uno + 1 ficha técnica
REF 96 126	GENbox CO ₂ 10 sobres de aluminio con un generador cada uno + 1 ficha técnica
REF 96 127	GENbox Jarra 2.5 l
REF 96 128	GENbox Jarra 7.0 l

MATERIAL COMPLEMENTARIO

- Anaer indicador 50 tiras (Ref. 96 118)

CONSERVACION

Conservación a 2-25°C protegido de la humedad.

PRINCIPIO

Los sobres generadores de atmósfera GENbox funcionan sin la adición de agua ni de catalizador (no existe desprendimiento de hidrógeno). Esto asegura al usuario una gran practicabilidad y una perfecta seguridad

Los sobres generadores GENbox anaer, microaer y CO₂ contienen todos, los mismos componentes químicos (carbón activo, ascorbato sódico y otros componentes orgánicos e inorgánicos). Las composiciones gaseosas obtenidas en la jarra (oxígeno y dióxido de carbono) están ajustadas por las cantidades de los componentes químicos que absorben el oxígeno y liberan el dióxido de carbono contenido en cada sobre.

RESULTADOS TEORICOS :

	Concentración en oxígeno	Concentración en dióxido de carbon
GENbox anaer	< 0,1% después de 2.5 horas	> 15% después de 24 horas
GENbox microaer	De 6,2 a 13,2 % después de 1 hora	De 2,5 a 9,5 % después de 24 horas
GENbox CO ₂	No disponible	De 3,5 a 9,0 % después de 24 horas

UTILIZACION

1. Si se trata de :

Placas Petri :

Colocar las placas sembradas en la jarra.

GENbox Jarra 2.5 l permite, con un generador, la incubación de 12 placas Petri de Ø 90 mm máximo. GENbox Jarra 7.0 l permite, con tres generadores, la incubación de 42 placas Petri de Ø 90 mm máximo.

Nota : Utilizar preferentemente placas con ventilación.

Galerías de identificación :

Las galerías de identificación tipo API deben situarse en la jarra con sus cámaras individuales de incubación previamente humidificadas.

2. Para GENbox anaer, colocar igualmente un indicador de anaerobiosis vigilando que sea visible y que no toque las paredes de la jarra.

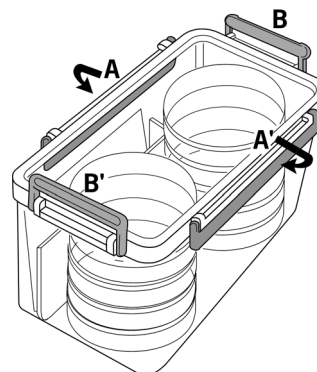
El indicador de anaerobiosis permite controlar que la reacción de anaerobiosis ha sido bien realizada y que se ha mantenido durante la incubación.

3. Abrir el sobre de aluminio sin utilizar tijeras o un objeto cortante. Sacar el número de generadores necesarios y colocarlos en la jarra.

ATENCIÓN : la reacción se inicia en cuanto el generador entra en contacto con el aire.

El tiempo de demora entre la apertura del sobre de aluminio con el generador y el cierre de la jarra debe ser lo más corto posible. Un contacto prolongado con el aire implica una pérdida de actividad ; la atmósfera buscada en la jarra será incompleta.

4. Para cerrar herméticamente la jarra :
 - Posicionar correctamente la tapa de la jarra.
 - Apoyar **simultáneamente** sobre los sistemas de cierre opuestos ; primero A y A' después B y B'.
 - La jarra se mantiene herméticamente cerrada.



5. Para abrir la jarra (después de incubar) :
 - Aflojar alternativamente hacia arriba los 2 sistemas opuestos ; primero A y A' después B y B'.
 - Levantar suavemente una esquina de la tapa (ángulo derecho) para hacer entrar el aire y evacuar el gas. Quitar completamente la tapa.

6. Después de su uso, sacar el generador GENbox anaer de la jarra y dejar enfriar a temperatura ambiente.

ATENCIÓN :

Después de abrir la jarra y examinar los cultivos, si es necesaria una segunda incubación, utilizar generadores nuevos.

PRECAUCIONES DE EMPLEO

- No utilizar los reactivos después de la fecha de caducidad.
- Las jarras GENbox solo pueden ser utilizadas con los generadores GENbox.
- No abrir jamás los sobres de aluminio con los generadores antes de su utilización.

- Durante la manipulación de los sobres de papel de los generadores , utilizar guantes o lavarse las manos con agua y jabón, después de uso.
- En caso de contacto del contenido de los generadores con los ojos, enjuagarse con agua durante al menos 15 minutos.
- No añadir jamás agua en el sobre de papel del generador : la reacción será entonces inactivada.
- No incubar jamás las jarras a una temperatura superior a 45°C.
- Con GENbox anaer, la reacción es exotérmica. La temperatura del generador puede llegar a 65°C.
- Las jarras GENbox pueden limpiarse y desinfectarse según el siguiente procedimiento :
 - por inmersión en un baño de alcohol al 60% durante 5 a 10 minutos a 15-25°C
 - por inmersión en agua durante 30 minutos respetando las temperaturas indicadas a continuación :

Jarra 2.5 l cubeta y tapa	80 a 85°C
Jarra 7.0 l cubeta	80 a 85°C
Jarra 7.0 l tapa	60°C
Junta de silicona	100°C



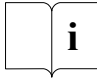

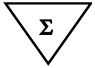
ELIMINACION DE LOS DESECHOS

Todos los generadores utilizados deben ser eliminados con los desechos del laboratorio.

BIBLIOGRAFIA

1. ARAKI H, MISAWA S., OGURI T. et al. -Evaluation of Anaeropack system, a new anaerobic culture method- 1995, World Congress on Anaerobic Bacteria and Infections, Puerto Rico.
2. DELANEY M.L., ONDERDONK A.B. - Evaluation of the Anaeropack system for growth of clinically significant anaerobes - 1997, *J. Clin. Microbiol.*, vol.35, n°3, p. 558-562.
3. VAN HORN K., WARREN K., BACCAGLINI E. - Evaluation of a new anaerobic atmosphere generation system - 1996, 96th General Meeting of the ASM, New Orleans.
4. VAN HORN K.B - Evaluation of a new microaerophilic atmosphere generation system for growth of *Helicobacter pylori* - 1997, 97th General Meeting of the ASM, Miami.

TABLA DE SÍMBOLOS

Símbolo	Significado
REF	Número de referencia
	Conservar entre X - Y°C
	Fecha de caducidad
LOT	Número de lote
	Ver las instrucciones de utilización
	Guardar en seco
	Número de pruebas

GENbox

Generatori di atmosfera e giare di incubazione

PRESENTAZIONE

REF 96 124	GENbox anaer 10 sacchetti di alluminio contenenti ciascuno 1 generatore + 1 scheda tecnica
REF 96 125	GENbox microaer 10 sacchetti di alluminio contenenti ciascuno 1 generatore + 1 scheda tecnica
REF 96 126	GENbox CO ₂ 10 sacchetti di alluminio contenenti ciascuno 1 generatore + 1 scheda tecnica
REF 96 127	GENbox Giara 2,5 l
REF 96 128	GENbox Giara 7,0 l

MATERIALE COMPLEMENTARE

- Anaer indicatore 50 indicatori di anaerobiosi (Cod. 96118)

CONSERVAZIONE

Conservare a 2-25°C in ambiente asciutto.

PRINCIPIO

I generatori di atmosfera GENbox funzionano senza aggiunta di acqua o di catalizzatori (non viene prodotto idrogeno). Assicurano all'utilizzatore un'elevata praticità e una perfetta sicurezza.

I sacchetti generatori d'atmosfera GENbox anaer, microaer e CO₂ contengono tutti gli stessi componenti chimici (carbone attivato, ascorbato di sodio ed altri componenti organici e inorganici). Le composizioni di gas ottenute nella giara (ossigeno e biossido di carbonio) vengono regolate dalla quantità di componenti chimici, contenuti in ogni sacchetto, che assorbono ossigeno e liberano biossido di carbonio.

CONCENTRAZIONI TEORICHE :

	Concentrazione di ossigeno	Concentrazione di biossido di carbonio
GENbox anaer	< 0,1% dopo 2.5 ore	> 15% dopo 24 ore
GENbox microaer	Da 6,2 a 13,2 % dopo 1 ora	Da 2,5 a 9,5 % dopo 24 ore
GENbox CO ₂	Non disponibile	Da 3,5 a 9,0 % dopo 24 ore

IMPIEGO

1. Modalità d'uso :

Piastre di Petri :

Mettere le piastre di Petri inoculate nella giara.

La Giara GENbox da 2,5 l consente, con un generatore, l'incubazione di un massimo di 12 piastre di Petri Ø 90 mm.

La Giara GENbox da 7,0 l permette, con tre generatori, l'incubazione di un massimo di 42 piastre Petri Ø 90 mm.

Nota : Utilizzare preferibilmente piastre con aletta di ventilazione.

Gallerie di identificazione :

Le gallerie di identificazione tipo API devono essere collocate nella giara con le loro vaschette individuali di incubazione preventivamente umidificate.

2. Per GENbox anaer, collocare ugualmente un indicatore di anaerobiosi in modo che sia visibile e non tocchi le pareti della giara.

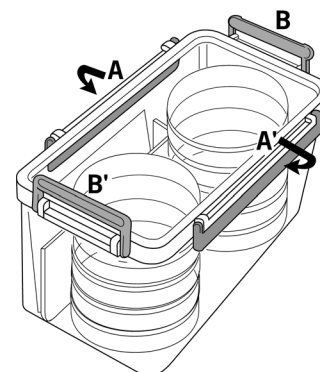
L'indicatore di anaerobiosi consente di controllare che la reazione di anaerobiosi si verifichi correttamente e che sia mantenuta per tutta la durata dell'incubazione.

3. Aprire il sacchetto d'alluminio senza utilizzare forbici od altri strumenti da taglio. Estrarre i generatori necessari e collocarli nella giara.

ATTENZIONE : la reazione inizia nel momento in cui il generatore viene a contatto con l'aria.

L'intervallo tra l'apertura del sacchetto di alluminio contenente il generatore e la chiusura della giara dovrebbe essere il più breve possibile. Un contatto prolungato con l'aria determina una perdita di attività e conseguentemente l'atmosfera richiesta nella giara sarà insufficiente.

4. Per chiudere ermeticamente la giara:
 - Posizionare correttamente il coperchio sulla giara.
 - Premere **simultaneamente** sui sistemi di chiusura opposti; prima A e A' poi B e B'.
 - La giara è ora chiusa ermeticamente.



5. Per aprire la giara (dopo l'incubazione) :
 - Sbloccare, sollevandoli verso l'alto, alternativamente i 2 sistemi opposti ; prima A e A' poi B e B'.
 - Sollevare dolcemente un angolo del coperchio (angolo retto) per fare entrare l'aria e fare uscire il gas. Successivamente togliere completamente il coperchio.
6. Dopo l'uso, estrarre il generatore GENbox anaer dalla giara e lasciarlo raffreddare a temperatura ambiente.

ATTENZIONE :

Una volta aperta la giara ed esaminate le colture, qualora risultasse necessaria una seconda incubazione, utilizzare nuovi generatori.

AVVERTENZE E PRECAUZIONI

- Non utilizzare i reattivi dopo la data di scadenza.
- Le giare GENbox possono essere utilizzate soltanto con i generatori GENbox.
- Non aprire mai i sacchetti di alluminio che contengono i generatori prima del loro impiego.
- Durante la manipolazione dei sacchetti di carta dei generatori, indossare guanti o lavarsi accuratamente le mani con acqua e sapone subito dopo l'uso.

- In caso di contatto del contenuto dei generatori con gli occhi, sciacquare accuratamente con acqua per almeno 15 minuti.
- Non aggiungere mai acqua nel sacchetto di carta del generatore in quanto la reazione verrebbe inattivata.
- Non incubare mai le giare ad una temperatura superiore a 45°C.
- Con GENbox anaer, la reazione è esotermica. La temperatura del generatore può raggiungere i 65°C.
- Le giare GENbox possono essere pulite e disinfettate attenendosi alla seguente procedura:
 - per immersione per 5-10 minuti in un bagno di alcool al 60% a 15-25°C.
 - per immersione per 30 minuti in acqua alle temperature sotto consigliate :

Giara da 2,5 l recipiente e coperchio	80 - 85°C
Giara da 7,0 l recipiente	80 - 85°C
Giara da 7,0 l coperchio	60°C
Guarnizione in silicone	100°C



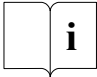

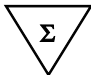
SMALTIMENTO DEI RIFIUTI

Tutti i generatori devono essere smaltiti insieme agli altri rifiuti di laboratorio.

RIFERIMENTI BIBLIOGRAFICI

1. ARAKI H, MISAWA S., OGURI T. et al. -Evaluation of Anaeropack system, a new anaerobic culture method- 1995, World Congress on Anaerobic Bacteria and Infections, Puerto Rico.
2. DELANEY M.L., ONDERDONK A.B. - Evaluation of the Anaeropack system for growth of clinically significant anaerobes - 1997, *J. Clin. Microbiol.*, vol.35, n°3, p. 558-562.
3. VAN HORN K., WARREN K., BACCAGLINI E. - Evaluation of a new anaerobic atmosphere generation system - 1996, 96th General Meeting of the ASM, New Orleans.
4. VAN HORN K.B - Evaluation of a new microaerophilic atmosphere generation system for growth of *Helicobacter pylori* - 1997, 97th General Meeting of the ASM, Miami.

TABELLA DEI SIMBOLI

Simbolo	Significato
REF	Codice del prodotto
	Conservare a X-Y °C
	Data di scadenza
LOT	Numero di lotto
	Consultare le istruzioni per l'uso
	Conservare all'asciutto
	Sufficiente per "n" determinazioni.



B I O M É R I E U X

bioMérieux® sa
 au capital de 11 879 045 €
 673 620 399 RCS LYON

69280 Marcy-l'Etoile / France
 Tel. 33 (0)4 78 87 20 00
 Fax 33 (0)4 78 87 20 90
<http://www.biomerieux.com>

Stampato in Francia

Il logo è un marchio depositato e protetto di proprietà esclusiva di bioMérieux sa o di una delle sue filiali.

GENbox

Geradores de atmosfera e jarras de incubação

APRESENTAÇÃO

REF 96 124	GENbox anaer 10 saquetas/sachets de alumínio contendo cada uma 1 gerador + 1 folheto informativo
REF 96 125	GENbox microaer 10 saquetas/sachets de alumínio contendo cada uma 1 gerador + 1 folheto informativo
REF 96 126	GENbox CO ₂ 10 saquetas/sachets de alumínio contendo cada uma 1 gerador + 1 folheto informativo
REF 96 127	GENbox Jar 2.5 l
REF 96 128	GENbox Jar 7.0 l

MATERIAL COMPLEMENTAR

- Anaer indicator 50 tiras (Ref. 96 118)

CONSERVAÇÃO

Conservar a 2° - 25° C em lugar seco.

PRINCÍPIO

As saquetas/sachets geradoras de atmosfera GENbox funcionam sem adição de água e de catalisador (não há difusão de hidrogénio). Asseguram ao utilizador uma grande praticabilidade e uma perfeita segurança.

As saquetas/sachets geradoras GENbox anaer, microaer e CO₂ contêm os mesmos componentes químicos (carvão activado, ascorbato de sódio e outros componentes orgânicos e inorgânicos). Os compostos gasosos obtidos na jarra (oxigénio e dióxido de carbono) são ajustados pelas quantidades de compostos químicos que absorvem o oxigénio e libertam o dióxido de carbono contido em cada saqueta/sachet.

RESULTADOS TEÓRICOS:

	Concentração em oxigénio	Concentração em dióxido de carbono
GENbox anaer	< 0,1% após 2.5 horas	> 15% após 24 horas
GENbox microaer	De 6,2% a 13,2% após 1 hora	De 2,5% a 9,5% após 24 horas
GENbox CO ₂	Indisponível	De 3,5% a 9,0% após 24 horas

UTILIZAÇÃO

- Colocação:

Das placas de Petri:

Colocar as placas de Petri semeadas na jarra.

GENbox Jar 2.5 l permite, com um gerador, a incubação de 12 placas de Petri Ø 90 mm no máximo.

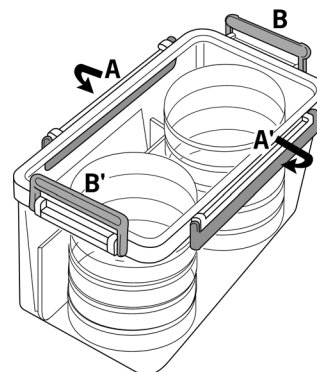
GENbox Jar 7.0 l permite, com três geradores, a incubação de 42 placas de Petri Ø 90 mm no máximo.

Nota: Utilizar de preferência placas com ventilação.

Das galerias de identificação:

As galerias de identificação do tipo API devem ser colocadas na jarra com as suas placas individuais de incubação humedecidas.

- Para GENbox anaer, colocar também um indicador de anaerobiose, verificando que este fica visível e que não toca nas paredes da jarra.
O indicador de anaerobiose permite controlar se a reacção de anaerobiose foi bem efectuada e se esta é mantida durante a incubação.
- Abrir a saqueta/sachet de alumínio sem utilizar tesoura ou objecto cortante. Tirar o número de geradores necessários e colocá-los na jarra.
ATENÇÃO: a reacção é iniciada quando o gerador entra em contacto com o ar.
O tempo para a abertura da saqueta/sachet de alumínio que contém o gerador e o fecho da jarra deve ser o mais curto possível. Um contacto prolongado com o ar provoca uma perda de actividade; a atmosfera pretendida para a jarra ficará incompleta.
- Para fechar hermeticamente a jarra:
 - Posicionar correctamente a tampa na jarra.
 - Premir **simultaneamente** nos sistemas de fecho opostos; primeiro A e A' depois B e B'.
 - A jarra fica assim hermeticamente fechada.



- Para abrir a jarra (após incubação):
 - Puxar alternativamente para cima os 2 sistemas opostos; primeiro A e A' depois B e B'.
 - Levantar ligeiramente um canto da tampa (ângulo direito) para introduzir o ar e evacuar os gases. Em seguida, retirar delicadamente a tampa.
- Após utilização, tirar o gerador GENbox anaer da jarra e deixá-lo arrefecer à temperatura do laboratório.
ATENÇÃO:
Após abertura da jarra e análise das culturas, se for necessária uma segunda incubação, utilizar novos geradores.

PRECAUÇÕES DE UTILIZAÇÃO

- Não utilizar os reagentes após a data de validade.
- As jarras GENbox só podem ser utilizadas com os geradores GENbox.
- Nunca abrir as saquetas/sachets de alumínio que contêm os geradores antes da utilização.
- Quando manipular as saquetas/sachets de papel dos geradores, utilizar luvas ou lavar as mãos com água e sabão, após utilização.

- No caso de contacto entre o conteúdo dos geradores e os olhos, lavar com água durante, pelo menos, 15 minutos.
- Nunca adicionar água na saqueta/sachet de papel do gerador: a reacção ficaria inactivada.
- Nunca incubar as jarras a uma temperatura superior a 45°C.
- Com GENbox anaer, a reacção é exotérmica. A temperatura do gerador pode então atingir 65° C.
- As jarras GENbox podem ser limpas e desinfectadas segundo o procedimento seguinte:
 - por imersão num banho de álcool a 60% durante 5 a 10 minutos a 15° - 25° C
 - por imersão em água durante 30 minutos respeitando as temperaturas indicadas aqui abaixo:

Jarra 2.5 l cuba e tampa	80° a 85° C
Jarra 7.0 l cuba	80° a 85° C
Jarra 7.0 l tampa	60° C
Junta em silicone	100° C



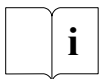

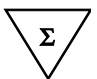
ELIMINAÇÃO DE RESÍDUOS

Todos os geradores utilizados devem ser eliminados com os resíduos do laboratório.

BIBLIOGRAFIA

1. ARAKI H, MISAWA S., OGURI T. et al. -Evaluation of Anaeropack system, a new anaerobic culture method- 1995, World Congress on Anaerobic Bacteria and Infections, Puerto Rico.
2. DELANEY M.L., ONDERDONK A.B. - Evaluation of the Anaeropack system for growth of clinically significant anaerobes - 1997, *J. Clin. Microbiol.*, vol.35, n°3, p. 558-562.
3. VAN HORN K., WARREN K., BACCAGLINI E. - Evaluation of a new anaerobic atmosphere generation system - 1996, 96th General Meeting of the ASM, New Orleans.
4. VAN HORN K.B - Evaluation of a new microaerophilic atmosphere generation system for growth of *Helicobacter pylori* - 1997, 97th General Meeting of the ASM, Miami.

QUADRO DE SÍMBOLOS

Símbolo	Significado
REF	Número de referência
	Conservar entre X° – Y° C
	Prazo de validade
LOT	Número de lote
	Consultar as instruções de utilização
	Guardar ao abrigo da humidade
	Número de testes.

Portugal: Distribuído por bioMérieux Portugal, Lda.

Brasil: Distribuído por biolab-Mérieux, S.A. - Estrada do Mapuá, 491 - Jacarepaguá - R.J. - CEP 22710-261

CNPJ: 33.040.635/0001-71

Atendimento ao Consumidor Tel.: 0800-264848

Prazo de Validade, N° de Lote, N° de Registro de Ministério da Saúde e Responsável Técnico:

VIDE EMBALAGEM



B I O M É R I E U X

bioMérieux® sa
au capital de 11 879 045 €
673 620 399 RCS LYON

69280 Marcy-l'Etoile / France
Tel. 33 (0)4 78 87 20 00
Fax 33 (0)4 78 87 20 90
<http://www.biomerieux.com>

Impresso em França

O logotipo é uma marca registada e protegida, propriedade exclusiva da bioMérieux sa ou de uma das suas filiais.

GENbox

Συσκευές δημιουργίας ατμόσφαιρας και δοχεία επώασης

ΠΑΡΟΥΣΙΑΣΗ

REF 96 124	GENbox anaer 10 αλουμινένιοι φακελίσκοι καθένας από τους οποίους περιέχει 1 συσκευή δημιουργίας ατμόσφαιρας + 1 εσώκλειστο οδηγίων
REF 96 125	GENbox microaer 10 αλουμινένιοι φακελίσκοι καθένας από τους οποίους περιέχει 1 συσκευή δημιουργίας ατμόσφαιρας + 1 εσώκλειστο οδηγίων
REF 96 126	GENbox CO ₂ 10 αλουμινένιοι φακελίσκοι καθένας από τους οποίους περιέχει 1 συσκευή δημιουργίας ατμόσφαιρας + 1 εσώκλειστο οδηγίων
REF 96 127	Δοχείο Επώασης GENbox 2.5 l
REF 96 128	Δοχείο Επώασης GENbox 7.0 l

ΣΥΜΠΛΗΡΩΜΑΤΙΚΟ ΥΛΙΚΟ

- Δείκτης anaer 50 ταινιών (Ref. 96 118)

ΣΥΝΘΗΚΕΣ ΦΥΛΑΞΗΣ

Φυλάσσετε στους 2-25°C σε μέρος που προστατεύεται από υγρασία.

ΑΡΧΗ ΜΕΘΟΔΟΥ

Οι συσκευές δημιουργίας ατμόσφαιρας GENbox λειτουργούν χωρίς την προσθήκη ύδατος ή ενός καταλύτη (δεν παράγεται υδρογόνο). Παρέχουν στο χρήστη ένα υψηλό επίπεδο πρακτικότητας και ασφάλειας.

Οι φακελίσκοι συσκευών δημιουργίας ατμόσφαιρας GENbox anaer, microaer και CO₂ περιέχουν όλοι, τις ίδιες χημικές ενώσεις δηλαδή ενεργοποιημένο ξυλάνθρακα, ασκορβικό νάτριο και άλλες οργανικές και ανόργανες χημικές ενώσεις. Οι συνθέσεις αερίου που προκύπτουν στο δοχείο επώασης (οξυγόνο και διοξείδιο του άνθρακα) ρυθμίζονται από την ποσότητα των χημικών ενώσεων που περιέχονται σε κάθε φακελίσκο, οι οποίες απορροφούν οξυγόνο και απελευθερώνουν διοξείδιο του άνθρακα.

ΘΕΩΡΗΤΙΚΕΣ ΣΥΓΚΕΝΤΡΩΣΕΙΣ:

	Συγκέντρωση οξυγόνου	Συγκέντρωση διοξειδίου του άνθρακα
GENbox anaer	< 0.1% μετά από 2.5 ώρες	> 15% μετά από 24 ώρες
GENbox microaer	Από 6.2 έως 13.2 % μετά από 1 ώρα	Από 2.5 έως 9.5 % μετά από 24 ώρες
GENbox CO ₂	Μη διαθέσιμο	Από 3.5 έως 9.0 % μετά από 24 ώρες

ΧΡΗΣΗ

1. Τοποθέτηση:

Τρυβλία Petri:

Τοποθετήστε τα ενοφθαλισμένα τρυβλία στο δοχείο επώασης.

Το Δοχείο Επώασης GENbox 2.5 l χρησιμοποιεί μία συσκευή δημιουργίας ατμόσφαιρας και μπορεί να επωάσει κατά μέγιστο 12 τρυβλία των 90 mm.

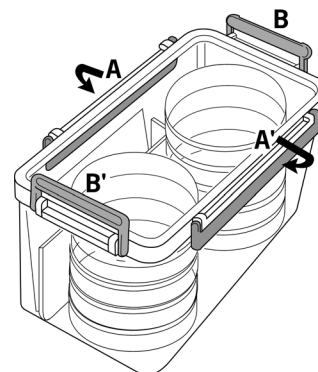
Το Δοχείο Επώασης GENbox 7.0 l χρησιμοποιεί τρεις συσκευές δημιουργίας ατμόσφαιρας και μπορεί να επωάσει κατά μέγιστο 42 τρυβλία των 90 mm.

Σημείωση: Συνιστάται να χρησιμοποιείτε εξαερισμένα τρυβλία.

Ταινίες:

Τοποθετήστε τις ταινίες ταυτοποίησης για παράδειγμα ταινίες API στα δοχεία επώασης μετά από προηγούμενη προσθήκη ύδατος στους ξεχωριστούς δίσκους επώασης API.

2. Μαζί με το GENbox anaer, τοποθετήστε επίσης στο δοχείο επώασης έναν δείκτη αναερόβιας ατμόσφαιρας. Ελέγξτε ότι είναι ορατός και ότι δεν ακουμπάει το εσωτερικό μέρος του δοχείου επώασης. Ο δείκτης αναερόβιας ατμόσφαιρας ελέγχει ότι η αναερόβια αντίδραση έχει διεξαχθεί σωστά και έχει διατηρηθεί καθ' όλη τη διάρκεια της επώασης.
3. Ανοίξτε τον αλουμινένιο φακελίσκο χωρίς να χρησιμοποιήσετε ψαλίδι ή άλλα εργαλεία κοψίματος. Βγάλτε έξω τον απαιτούμενο αριθμό συσκευών δημιουργίας ατμόσφαιρας και τοποθετήστε τις στο δοχείο επώασης.
ΠΡΟΕΙΔΟΠΟΙΗΣΗ: η αντίδραση ξεκινά μόλις η συσκευή δημιουργίας ατμόσφαιρας έλθει σε επαφή με τον αέρα. Ο χρόνος ανάμεσα στο άνοιγμα του αλουμινένιου φακελίσκου που περιέχει τη συσκευή δημιουργίας ατμόσφαιρας και στο κλείσιμο του δοχείου επώασης πρέπει να είναι όσο το δυνατόν πιο σύντομος. Παρατεταμένη επαφή με τον αέρα οδηγεί σε απώλεια δραστηριότητας με αποτέλεσμα να δημιουργείται ανεπαρκής ατμόσφαιρα μέσα στο δοχείο επώασης.
4. Για να κλείσετε το δοχείο επώασης :
- Ευθυγραμμίστε το κάλυμμα σωστά επάνω στο δοχείο επώασης.
- Πιέστε **ταυτόχρονα** προς τα κάτω τις δύο απέναντι λαβές. Πρώτα A και A' μαζί και κατόπιν B και B' μαζί.
- Το δοχείο επώασης είναι τώρα ερμητικά σφραγισμένο.



5. Για να ανοίξετε το δοχείο επώασης (μετά την επώαση):
 -Ξεκουμπώστε ταυτόχρονα τις δύο απέναντι λαβές (με κατεύθυνση προς τα πάνω). Πρώτα Α και Α' μαζί και κατόπιν Β και Β' μαζί.
 -Κρατήστε τη μία γωνία του καλύμματος (δεξιά γωνία) και απαλά τραβήξτε προς τα πάνω για να απελευθερώσετε κενό και αέρια. Κατόπιν αφαιρέστε εντελώς το κάλυμμα.
6. Μετά τη χρήση, αφήστε τη συσκευή δημιουργίας ατμόσφαιρας GENbox anaer να έλθει σε θερμοκρασία δωματίου αφού την αφαιρέσετε από το δοχείο επώασης.
ΠΡΟΣΟΧΗ:
 Αφού ανοίξετε το δοχείο επώασης και εξετάσετε τις καλλιέργειες, αν μια δεύτερη επώαση είναι απαραίτητη, τότε θα απαιτηθούν νέες συσκευές δημιουργίας ατμόσφαιρας.

ΠΡΟΕΙΔΟΠΟΙΗΣΕΙΣ ΚΑΙ ΠΡΟΦΥΛΑΞΕΙΣ

- Μη χρησιμοποιείτε αντιδραστήρια μετά την ημερομηνία λήξης.
- Τα δοχεία επώασης GENbox μπορούν να χρησιμοποιηθούν μόνο με τις συσκευές δημιουργίας ατμόσφαιρας GENbox.
- Ποτέ μην ανοίγετε τους αλουμινένιους φακελίσκους που περιέχουν τις συσκευές δημιουργίας ατμόσφαιρας πριν από τη χρήση.
- Όταν χειρίζεστε χάρτινους φακελίσκους συσκευής δημιουργίας ατμόσφαιρας, να φοράτε γάντια ή να πλένετε τα χέρια σας καλά με σαπούνι και νερό αμέσως μετά τη χρήση.
- Αν τα περιεχόμενα της συσκευής δημιουργίας ατμόσφαιρας έλθουν σε επαφή με τα μάτια, ξεπλύνετε καλά με νερό για τουλάχιστον 15 λεπτά.
- Ποτέ μην προσθέτετε νερό στο χάρτινο φακελίσκο συσκευής δημιουργίας ατμόσφαιρας καθώς η αντίδραση θα αδρανοποιηθεί.
- Ποτέ μην επωάζετε τα δοχεία επώασης σε θερμοκρασία μεγαλύτερη από 45°C.
- Με τους GENbox anaer, η αντίδραση είναι εξώθερμη. Γι' αυτό η θερμοκρασία της συσκευής δημιουργίας ατμόσφαιρας μπορεί να φθάσει τους 65°C.
- Τα δοχεία επώασης GENbox μπορούν να καθαριστούν και να απολυμανθούν σύμφωνα με την ακόλουθη διαδικασία :
 - μέσω καταβύθισης σε διάλυμα με περιεκτικότητα 60% σε αλκοόλη, για 5 έως 10 λεπτά στους 15-25°C,
 - μέσω καταβύθισης σε νερό για 30 λεπτά στις ακόλουθες συνιστώμενες θερμοκρασίες :

Δοχείο επώασης 2.5 l - κουτί και κάλυμμα	80 έως 85°C
Δοχείο επώασης 7.0 l - κουτί	80 έως 85°C
Δοχείο επώασης 7.0 l - κάλυμμα	60°C
Σφράγισμα πυριτίου	100°C

ΑΠΟΡΡΙΨΗ ΑΠΟΒΛΗΤΩΝ

Όλες οι συσκευές δημιουργίας ατμόσφαιρας που χρησιμοποιήθηκαν θα πρέπει να απορρίπτονται με τα άλλα εργαστηριακά απόβλητα.

ΑΝΑΦΟΡΕΣ ΑΡΘΡΟΓΡΑΦΙΩΝ

1. ARAKI H, MISAWA S., OGURI T. et al. -Evaluation of Anaeropack system, a new anaerobic culture method- 1995, World Congress on Anaerobic Bacteria and Infections, Puerto Rico.
2. DELANEY M.L., ONDERDONK A.B. - Evaluation of the Anaeropack system for growth of clinically significant anaerobes - 1997, *J. Clin. Microbiol.*, vol.35, n°3, p. 558-562.
3. VAN HORN K., WARREN K., BACCAGLINI E. - Evaluation of a new anaerobic atmosphere generation system - 1996, 96th General Meeting of the ASM, New Orleans.
4. VAN HORN K.B - Evaluation of a new microaerophilic atmosphere generation system for growth of *Helicobacter pylori* - 1997, 97th General Meeting of the ASM, Miami.

ΠΙΝΑΚΑΣ ΣΥΜΒΟΛΩΝ

Σύμβολο	Επεξήγηση
REF	Κωδικός είδους
	Περιορισμός θερμοκρασίας
	Χρήση έως
LOT	Κωδικός παρτίδας
	Συμβουλευθείτε τις οδηγίες χρήσης
	Προστατέψτε το προϊόν από την υγρασία
	Περιέχει επαρκή ποσότητα για <n> εξετάσεις



B I O M É R I E U X

bioMérieux® sa
 au capital de 11 879 045 €
 673 620 399 RCS LYON

69280 Marcy-l'Etoile / France
 Τηλ. 33 (0)4 78 87 20 00
 Fax 33 (0)4 78 87 20 90
<http://www.biomerieux.com>

Εκτυπώθηκε στη Γαλλία

GENbox

Atmosfärgeneratorer och inkubationsboxar

PRESENTATION

REF 96 124	GENbox anaer 10 aluminiumpåsar som vardera innehåller 1 generator + 1 bipacksedel
REF 96 125	GENbox microaer 10 aluminiumpåsar som vardera innehåller 1 generator + 1 bipacksedel
REF 96 126	GENbox CO ₂ 10 aluminiumpåsar som vardera innehåller 1 generator + 1 bipacksedel
REF 96 127	GENbox Jar 2,5 L
REF 96 128	GENbox Jar 7,0 L

YTTERLIGARE MATERIAL

- Anaer indikator, 50 strips (art.nr 96 118)

FÖRVARING

Förvara vid 2-25°C på ett torrt ställe.

METOD

GENbox-generatorer fungerar utan tillsats av vatten eller katalysator (inget väte bildas). De är praktiska och ger användaren en hög säkerhetsnivå.

GENbox anaer-, microaer- och CO₂-generatorpåsar innehåller alla samma kemiska ämnen, dvs. aktivt kol, natriumskorbat och andra organiska och inorganiska föreningar. Gassammansättningen i boxen (syre och koldioxid) justeras av kvantiteten kemiska föreningar i varje påse, vilka absorberar syre och avger koldioxid.

TEORETISKA KONCENTRATIONER:

	Koncentration Syre	Koncentration Koldioxid
GENbox anaer	< 0,1% efter 2,5 timmar	> 15% efter 24 timmar
GENbox microaer	6,2 - 13,2% efter 1 timme	2,5 - 9,5% efter 24 timmar
GENbox CO ₂	Inte tillgänglig	3,5 - 9,0% efter 24 timmar

ANVÄNDNING

- Uppställning:

Petri-skålar:

Placera de inokulerade plattorna i boxen.

I GENbox Jar 2,5 L används en generator och den kan inkubera maximalt 12 x 90 mm plattor.

I GENbox Jar 7,0 L används tre generatorer och den kan inkubera maximalt 42 x 90 mm plattor.

Obs: Det rekommenderas att använda ventilerade plattor.

Strips:

Placera strips, till exempel API-strips, i boxarna efter att först ha tillsatt vatten i de enskilda API inkubationsplattorna.

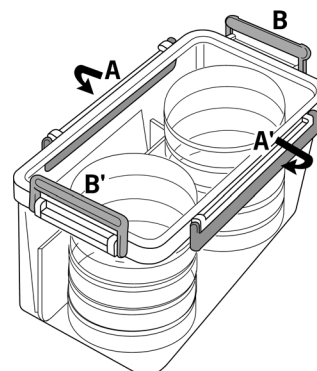
- Placera också en anaerob atmosfärindikator i boxen för GENbox anaer. Kontrollera att den är synlig och att den inte vidrör insidan av boxen.

Den anaeroba atmosfärindikatorn kontrollerar att den anaeroba reaktionen har utförts korrekt och har bibehållits under hela inkubationen.

- Öppna aluminiumpåsen utan sax eller andra skärande verktyg. Ta ut erforderligt antal generatorer och placera dem i boxen.

WARNING : reaktionen startar så fort som generatorm kommer i kontakt med luft. Tiden mellan öppnandet av aluminiumpåsen med generatorm och försegling av kärlet måste vara så kort som möjligt. Förlängd kontakt med luft leder till förlust av aktivitet vilket resulterar i att otillräcklig atmosfär genereras i boxen.

- Stänga boxen:
 - Justera locket korrekt på boxen.
 - Tryck **samtidigt** ner de två motstående handtagen. Först A och A' tillsammans, följda av B och B' tillsammans.
 - Boxen är nu hermetiskt tillslutet.



- Öppna boxen (efter inkubation):
 - Lossa de två motstående handtagen samtidigt (riktning uppåt). Först A och A' tillsammans, följda av B och B' tillsammans.

-Ta tag i ett hörn av locket (rät vinkel) och dra försiktigt uppåt för att frigöra vakuum och gaser. Ta sedan bort locket helt.

- Efter användning, kyl ner GENbox anaer-generatorn till rumstemperatur efter att den tagits ut från kärlet.

WARNING: Om en andra inkubation är nödvändig, efter att boxen öppnats och odlingarna undersökts, krävs nya generatorer.

FÖRSIKTIGHETSÅTGÄRDER

- Använd inte reagenser efter sista förbrukningsdatum.
- GENbox behållare kan endast användas med GENbox-generatorer.
- Öppna aldrig aluminiumpåsar med generatorer före användning.
- Använd handskar eller tvätta händerna noggrant med tvål och vatten omedelbart efter hantering av generatorer.

- Om ingredienserna i generatoren kommer i kontakt med ögonen, skölj noggrant med vatten i minst 15 minuter.
- Tillsätt aldrig vatten till generatorpapperspåsar eftersom reaktionen kommer att inaktiveras.
- Inkubera aldrig boxen vid en temperatur över 45°C.
- Reaktionen är exotermisk med GENbox anaer. Generators temperatur kan därför uppnå 65°C.
- GENbox behållare kan rengöras och desinficeras enligt följande procedur:
 - sänk ner i ett 60%-igt alkoholbad under 5-10 minuter vid 15-25°C.
 - sänk ner i vatten under 30 minuter vid följande rekommenderade temperaturer:

2,5 L Jar – box och lock	80 - 85°C
7,0 L Jar - box	80 - 85°C
7,0 L Jar - lock	60°C
Silikonförsegling	100°C



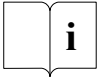


AVFALLSHANTERING

Alla använda generatorer måste kastas tillsammans med annat laboratorieavfall.

REFERENSLITTERATUR

1. ARAKI H, MISAWA S., OGURI T. et al. -Evaluation of Anaeropack system, a new anaerobic culture method- 1995, World Congress on Anaerobic Bacteria and Infections, Puerto Rico.
2. DELANEY M.L., ONDERDONK A.B. - Evaluation of the Anaeropack system for growth of clinically significant anaerobes - 1997, *J. Clin. Microbiol.*, vol.35, n°3, p. 558-562.
3. VAN HORN K., WARREN K., BACCAGLINI E. - Evaluation of a new anaerobic atmosphere generation system - 1996, 96th General Meeting of the ASM, New Orleans.
4. VAN HORN K.B - Evaluation of a new microaerophilic atmosphere generation system for growth of *Helicobacter pylori* - 1997, 97th General Meeting of the ASM, Miami.

SYMBOLER

Symbol	Betydelse
REF	Artikelnummer
	Förvaras vid X - Y°C
	Används före
LOT	Batchnummer
	Se bruksanvisningar
	Förvara torrt
	Innehållet räcker till <n> tester.



B I O M É R I E U X

bioMérieux® sa
 au capital de 11 879 045 €
 673 620 399 RCS LYON

69280 Marcy-l'Etoile / France
 Tel. 33 (0)4 78 87 20 00
 Fax 33 (0)4 78 87 20 90
<http://www.biomerieux.com>

Tryckt i Frankrike

Logotypen är ett registrerat och skyddat varumärke som tillhör bioMérieux sa eller ett av dess dotterbolag.

GENbox

Atmosfæregeneratorer og inkubationsbeholdere

PRÆSENTATION

REF 96 124	GENbox anaer 10 aluminiumbreve med hver 1 generator + 1 indlægsseddel
REF 96 125	GENbox mikroaer 10 aluminiumbreve med hver 1 generator + 1 indlægsseddel
REF 96 126	GENbox CO ₂ 10 aluminiumbreve med hver 1 generator + 1 indlægsseddel
REF 96 127	GENbox beholder 2,5 l
REF 96 128	GENbox beholder 7,0 l

SUPPLERENDE MATERIALE

- Anaer indikator 50 strips (Ref. 96 118)

OPBEVARINGSBETINGELSER

Opbevares tørt ved 2–25°C.

PRINCIP

GENbox generatorer fungerer uden tilsætning af vand eller en katalysator (der dannes ingen hydrogen). De giver brugeren et højt niveau af gennemførlighed og sikkerhed. GENbox anaer, mikroaer og CO₂ generatorbreve indeholder alle de samme kemiske ingredienser, dvs. aktivt kul, natriumascorbat og andre organiske og uorganiske stoffer. Den gassammensætning, der opnås i beholderen (ilt og kuldioxid) justeres af den mængde kemiske stoffer, der er indeholdt i det enkelte brev, som absorberer ilt og frigiver kuldioxid.

TEORETISKE KONCENTRATIONER

	Iltkoncentration	Kuldioxid-koncentration
GENbox anaer	< 0,1% efter 2,5 timer	> 15% efter 24 timer
GENbox mikroaer	Fra 6,2 til 13,2% efter 1 time	Fra 2,5 til 9,5% efter 24 timer
GENbox CO ₂	Ikke tilgængelig	Fra 3,5 til 9,0 % efter 24 timer

ANVENDELSE

- Opstilling:

Petriskåle:

Anbring de inokulerede plader i beholderen. GENbox beholder 2,5 l benytter én generator og kan inkubere maksimalt 12 x 90 mm plader. GENbox beholder 7,0 l benytter tre generatorer og kan inkubere maksimalt 42 x 90 mm plader. Bemærk: Det anbefales at anvende udluftede plader.

Strips:

Placér identifikationsstrip'en (f.eks. API strip) i beholderne efter først at have tilsat vand i de enkelte API inkubationsbakker.

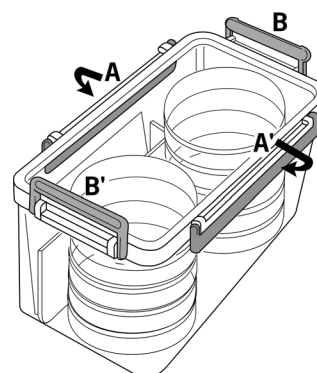
- Ved GENbox anaer placeres desuden en anaerob atmosfæreindikator i beholderen. Kontrollér, at den er synlig, og at den ikke berører indersiden af beholderen.

En anaerob atmosfæreindikator kontrollerer, at den anaerobe reaktion er blevet korrekt udført, og er blevet bevaret gennem hele inkubationen.

- Åbn aluminiumbrevet uden brug af saks eller anden skærende anordning. Tag det nødvendige antal generatorer ud og anbring dem i beholderen.

ADVARSEL: Reaktionen starter, så snart generatoren kommer i kontakt med luften. Tiden mellem åbning af aluminiumbrevet med generatoren og lukning af beholderen skal være så kort som mulig. Længere tids kontakt med luft medfører tab af aktivitet, hvilket medfører, at der genereres utilstrækkelig atmosfære i beholderen.

- Lukning af beholderen:
 - Sæt låget præcist på beholderen.
 - Tryk **samtidig** de to modstående håndtag ned. Først A og A' sammen, og dernæst B og B' sammen.
 - Beholderen er nu hermetisk lukket.



- Åbning af beholderen (efter inkubation):
 - Vip samtidig de to modstående håndtag løse (opefter). Først A og A' sammen, og dernæst B og B' sammen.

-Tag det ene hjørne af låget (højre hjørne) træk forsigtigt opefter for at udligne vakuum og frigøre gasser. Tag dernæst låget helt af.

- Afkøl GENbox anaer generatoren til stuetemperatur efter brug, når den er taget ud af beholderen. **FORSIGTIG:**

Hvis det er nødvendigt med en ekstra inkubation, efter at beholderen er åbnet, og kulturerne er undersøgt, kræver det nye generatorer.

ADVARSLER OG FORSIGTIGHEDSREGLER

- Reagenserne må ikke anvendes efter udløbsdatoen.
- GENbox beholdere kan kun anvendes sammen med GENbox generatorer.
- Åbn aldrig aluminiumbrevene med generatorerne før brug.
- Brug handsker ved håndtering af generator-papirbreve eller vask hænderne omhyggeligt med vand og sæbe umiddelbart efter brug.

- Hvis ingredienserne i generatoren kommer i kontakt med øjnene, skylles der straks grundigt med vand i mindst 15 minutter.
- Tilsæt aldrig vand til generator-papirbrevet, da reaktionen vil blive deaktiveret.
- Inkubér aldrig beholdere ved en temperatur på mere end 45°C.
- Ved GENbox anaer er reaktionen eksoterm. Generatorens temperatur kan derfor komme op på 65°C.
- GENbox beholdere kan rengøres og desinficeres i henhold til følgende procedure:
 - ved at lægge dem i et 60% spritbad i 5 til 10 minutter ved 15-25°C.
 - ved at lægge dem i vand i 30 minutter ved følgende anbefalede temperaturer

2,5 l beholder – boks og låg	80 til 85°C
7,0 l beholder - boks	80 til 85°C
7,0 l beholder - låg	60°C
Silikonetætning	100°C



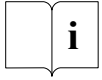

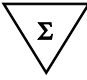
BORTSKAFFELSE AF AFFALD

Alle anvendte generatoren skal kasseres sammen med det øvrige laboratorieaffald.

LITTERATURHENVISNINGER

1. ARAKI H, MISAWA S., OGURI T. et al. -Evaluation of Anaeropack system, a new anaerobic culture method- 1995, World Congress on Anaerobic Bacteria and Infections, Puerto Rico.
2. DELANEY M.L., ONDERDONK A.B. - Evaluation of the Anaeropack system for growth of clinically significant anaerobes - 1997, *J. Clin. Microbiol.*, vol.35, n°3, p. 558-562.
3. VAN HORN K., WARREN K., BACCAGLINI E. - Evaluation of a new anaerobic atmosphere generation system - 1996, 96th General Meeting of the ASM, New Orleans.
4. VAN HORN K.B - Evaluation of a new microaerophilic atmosphere generation system for growth of *Helicobacter pylori* - 1997, 97th General Meeting of the ASM, Miami.

SYMBOLFORTEGNELSE

Symbol	Betydning
REF	Katalognummer
	Temperaturbegrænsning
	Anvendes før
LOT	Batch-kode
	Se brugsanvisning
	Opbevares tørt
	Indeholder tilstrækkeligt til <n> undersøgelser



B I O M É R I E U X

bioMérieux® sa
 au capital de 11 879 045 €
 673 620 399 RCS LYON

69280 Marcy-l'Etoile / France
 Tél. 33 (0)4 78 87 20 00
 Fax 33 (0)4 78 87 20 90
<http://www.biomerieux.com>

Trykt i Frankrig

GENbox

Generatory atmosfery i pojemniki do hodowli

LISTA PRODUKTÓW

REF 96 124	GENbox anaer 10 aluminiowych saszetek zawierających 1 generator + 1 instrukcja
REF 96 125	GENbox microaer 10 aluminiowych saszetek zawierających 1 generator + 1 instrukcja
REF 96 126	GENbox CO ₂ 10 10 aluminiowych saszetek zawierających 1 generator + 1 instrukcja
REF 96 127	GENbox Pojemnik do hodowli 2.5 l
REF 96 128	GENbox Pojemnik do hodowli 7.0 l

MATERIAŁY DODATKOWE

- Paski wskaźnikowe środowiska beztlenowego 50 pasków (Ref. 96 118)

PRZECHOWYWANIE

Przechowywać w 2-25°C w suchym miejscu.

ZASADA DZIAŁANIA

Generatory GENbox działają bez dodatku wody lub katalizatora (nie jest wytwarzany wodór). Są łatwe w obsłudze i zapewniają użytkownikowi bezpieczeństwo. Saszetki generatorów GENbox anaer, microaer i CO₂ wszystkie zawierają takie same składniki tj. węgiel aktywowany, askorbinian sodu oraz inne związki organiczne i nieorganiczne. Skład atmosfery uzyskiwanej w pojemniku do hodowli (tlen i dwutlenek węgla) zależy od ilości składników chemicznych zawartych w każdym rodzaju saszetek, absorbujących tlen i uwalniających dwutlenek węgla.

TEORETYCZNE STĘŻENIA:

	Stężenie tlenu	Stężenie dwutlenku węgla
GENbox anaer	< 0.1% po 2.5 godzinach	> 15% po 24 godzinach
GENbox microaer	Od 6.2 do 13.2% po 1 godzinie	Od 2.5 do 9.5 % po 24 godzinach
GENbox CO ₂	Nie występuje	Od 3.5 do 9.0 % po 24 godzinach

SPOSÓB WYKONANIA

1. Ustawienie:

Płytki petriego:

Umieścić posiane płytki w pojemniku do hodowli.

W GENbox pojemniku do hodowli 2.5 l używa się jednego generatora i można w nim inkubować maksimum 12 x 90 mm płytek.

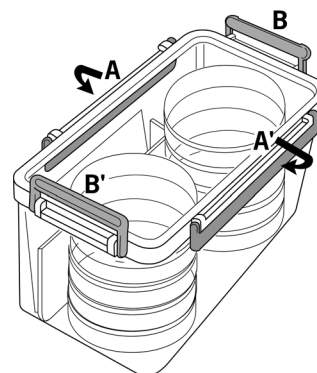
W GENbox pojemniku do hodowli 7.0 l używa się trzech generatorów i można w nim inkubować maksimum 42 x 90 mm płytek.

Uwaga: Zaleca się używanie płytek wentylowanych.

Paski :

Umieścić paski identyfikacyjne np. paski API w pojemniku do hodowli dodając uprzednio wody do każdej podstawki inkubacyjnej paska API.

2. W przypadku stosowania generatora GENbox anaer, umieścić również pasek wskaźnikowy dla środowiska beztlenowego. Sprawdzić, czy pasek jest widoczny i czy nie dotyka wewnętrznej strony pojemnika. Pasek wskaźnikowy pozwala skontrolować uzyskanie prawidłowej atmosfery beztlenowej i utrzymywania jej podczas całej inkubacji.
3. Otworzyć aluminiową saszetkę bez użycia nożyczek lub innych ostrych narzędzi. Wyjąć żądaną liczbę generatorów i umieścić je w pojemniku do hodowli.
OSTRZEŻENIE: reakcja rozpoczyna się wkrótce po tym, jak generator wejdzie w kontakt z powietrzem. Czas pomiędzy otwarciem aluminiowej saszetki zawierającej generator, a zamknięciem pojemnika powinien być jak najkrótszy. Przedłużony kontakt z powietrzem prowadzi do utraty aktywności generatora, co może uniemożliwić osiągnięcie odpowiedniej atmosfery w pojemniku.
4. Zamykanie pojemnika :
-Dopasować dokładnie pokrywkę do pojemnika.
-**Jednocześnie** nacisnąć do dołu dwa przeciwległe uchwyty. Najpierw równocześnie A i A', a następnie równocześnie B i B'.
-W ten sposób pojemnik zostanie hermetycznie zamknięty.



5. Otwieranie pojemnika (po inkubacji):
-Równocześnie zwolnić dwa przeciwległe uchwyty (pociągając do góry). Najpierw równocześnie A i A', a następnie równocześnie B i B'.
-Uchwycić jeden róg pokrywki (pod odpowiednim kątem) i delikatnie unosić w celu wyrównania ciśnienia i zawartości gazów. Następnie całkowicie zdjąć pokrywkę.
6. Po użyciu, doprowadzić generator GENbox anaer do temperatury pokojowej po usunięciu go z pojemnika.
OSTRZEŻENIE:
Po otwarciu pojemnika i dokonaniu oceny hodowli, jeśli konieczna jest dalsza inkubacja, należy użyć nowego generatora.

ŚRODKI OSTROŻNOŚCI

- Nie używać odczynników przeterminowanych.
- Pojemniki do hodowli GENbox można używać wyłącznie z generatorami GENbox.
- Nigdy nie otwierać saszetek aluminiowych zawierających generatory przed użyciem.
- Przy operowaniu z papierowymi generatorami, należy zakładać rękawice lub myć dokładnie ręce wodą z mydłem natychmiast po użyciu.
- Jeśli składniki generatorów wejdą w kontakt z oczami, należy płukać je dokładnie wodą przez przynajmniej 15 minut.
- Nie dodawać wody do generatorów papierowych, ponieważ może to spowodować inaktywację reakcji.
- Nie inkubować pojemników w temperaturze wyższej niż 45°C.
- Reakcja z generatorem GENbox anaer jest egzotermiczna. Temperatura generatora może osiągnąć wtedy 65°C.
- GENbox pojemniki do hodowli należy czyścić i dezynfekować zgodnie z następującą procedurą:
 - zanurzenie w łaźni z 60% alkoholem od 5 do 10 minut w 15-25°C
 - zanurzenie w wodzie na 30 minut w następujących zalecanych temperaturach:

2.5 l pojemnik do hodowli – pojemnik i pokrywa	
80 do 85°C	
7.0 l pojemnik do hodowli - pojemnik	80 to 85°C
7.0 l pojemnik do hodowli - pokrywa	60°C
Spinacz silikonowy	100°C






POSTĘPOWANIE ZE ZUŻYTYMI TESTAMI

Wszystkie generatory należy usuwać razem z innymi odpadami laboratoryjnymi.

PIŚMIENNICTWO

1. ARAKI H, MISAWA S., OGURI T. et al. -Evaluation of Anaeropack system, a new anaerobic culture method- 1995, World Congress on Anaerobic Bacteria and Infections, Puerto Rico.
2. DELANEY M.L., ONDERDONK A.B. - Evaluation of the Anaeropack system for growth of clinically significant anaerobes - 1997, *J. Clin. Microbiol.*, vol.35, n°3, p. 558-562.
3. VAN HORN K., WARREN K., BACCAGLINI E. - Evaluation of a new anaerobic atmosphere generation system - 1996, 96th General Meeting of the ASM, New Orleans.
4. VAN HORN K.B - Evaluation of a new microaerophilic atmosphere generation system for growth of *Helicobacter pylori* - 1997, 97th General Meeting of the ASM, Miami.

TABELA SYMBOLI

Symbol	Znaczenie
REF	Numer katalogowy
	Przechowywać w temperaturze
	Zużyć do
LOT	Numer serii
	Należy zapoznać się z instrukcją obsługi
	Chronić przed wilgocią
	Zawartość wystarczy do wykonania <n> oznaczeń