



Intelligent. Intuitive. Ingeniously Practical.

La serie OHAUS Explorer® sviluppando il suo design e le sue già avanzate caratteristiche ha raggiunto un livello di creatività superiore che garantisce una funzionalità ineguagliabile in una linea di bilance di elevate prestazioni uniche nel mercato.

Le caratteristiche standard includono:

- **PRESTAZIONI intelligenti** – Tutte le Explorer hanno nuove specifiche di linearità e ripetibilità ottimizzate e un filtraggio delle vibrazioni potenziato per una maggior stabilità della bilancia. Tutti i modelli hanno in dotazione il sistema di regolazione interna automatica AutoCal™. La configurazione di filtraggio 3x3 garantisce risultati di pesatura rapidi e costanti. I modelli Explorer EX.../E offrono inoltre una regolazione esterna tradizionale. L'insieme di queste migliorie accrescono l'accuratezza, l'efficienza e la resa.
- **FUNZIONAMENTO intuitivo** – Un grande display touch-screen a colori, il software applicativo con icone per 14 modalità applicative* uniche e la possibilità di regolare il display con 3 diverse angolazioni, fanno di Explorer la bilancia più avanzata e più semplice da usare nella sua categoria.
- **DESIGN ingegnoso** – Per garantire la massima flessibilità in ogni ambiente di lavoro, il basamento e il display sono separati. Nei modelli dotati di paravento, la camera di pesata è isolata per migliorare la stabilità e velocizzare i risultati, garantendo allo stesso tempo la massima accessibilità alla camera stessa attraverso gli sportelli laterali ancorati sulla parte superiore oppure dal versatile sportello superiore ribaltabile o scorrevole. L'accesso a mani libere è possibile grazie all'opzione sportelli laterali automatizzati.
- **CARATTERISTICHE pratiche** – La Explorer è dotata di quattro sensori touchless programmabili dagli utenti, questo minimizza il rischio di contaminazione e l'usura dovuta alla continua manipolazione della bilancia. I Modelli M della bilancia Explorer sono stati progettati e testati per soddisfare e superare i requisiti di precisione della Classe I e II in conformità con le Direttive CE ed EN45501.

* 13 modalità applicative per i modelli Explorer High Capacity

Explorer® Analytical, Precision, High Capacity

PRESTAZIONI intelligenti

Grazie ai tempi di stabilizzazione dimezzati e ad una avanzata protezione agli urti, la Explorer garantisce risultati rapidi, accurati e affidabili.

- **Tempo di stabilizzazione rapido**
 - Migliora l'efficienza operativa
 - Aumenta la resa
 - Migliora la produttività
- **Specifiche di linearità e ripetibilità ottimizzate**
 - Fornisce risultati accurati e ripetibili
- **Filtraggio delle vibrazioni ottimizzato**
 - Garantisce le prestazioni della bilancia in ambienti poco stabili
- **Protezione superiore dagli urti e resistenza agli schizzi**
 - La protezione 2-D evita le interruzioni di funzionamento della bilancia dovute a urti o movimenti improvvisi. La protezione della base IP54 è una barriera contro i residui, l'umidità e gli schizzi accidentali.*

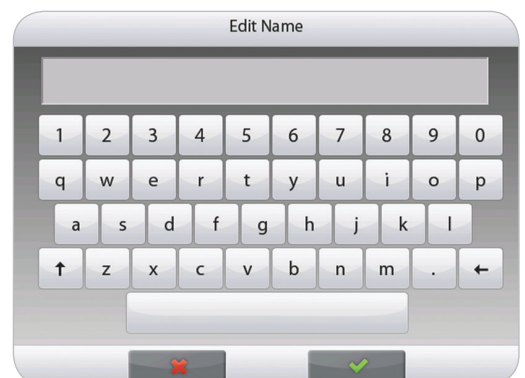
* Solo per modelli High Capacity



SOFTWARE intuitivo

- SmarText™ 2.0 è il software grafico intuitivo di OHAUS semplice da usare, con 14 applicazioni, tastiera qwerty virtuale e numerica e indicazione del peso minimo.
- **Display VGA a colori con icone per una navigazione semplice nel menu**
 - Display a colori ad alta risoluzione da 145 mm da 640 x 480 pixel che visualizza un software operativo altamente intuitivo
 - Il touch screen di tipo resistivo risponde rapidamente al tocco o al pennino dell'operatore
- 14 applicazioni* con possibilità di personalizzazione per rispondere alle varie esigenze dell'industria e del laboratorio
- Funzione peso minimo con segnalazione visiva
- Tastiera QWERTY virtuale e tastierino numerico per l'inserimento veloce di dati GLP e GMP e informazioni a seconda delle applicazioni utilizzate
- Gestione utenti e System Administrator
- Funzione libreria per archiviare e richiamare applicazioni personalizzate
- La funzione di comando alternativo RS232 adatta la bilancia ad un software esistente di acquisizione dati
- Input tramite pedale esterno (accessorio opzionale) per operazioni di azzeramento, tara o stampa
- Feedback sonoro e visivo per comandi inseriti da touch screen e per le segnalazioni in modalità di Controllo Peso

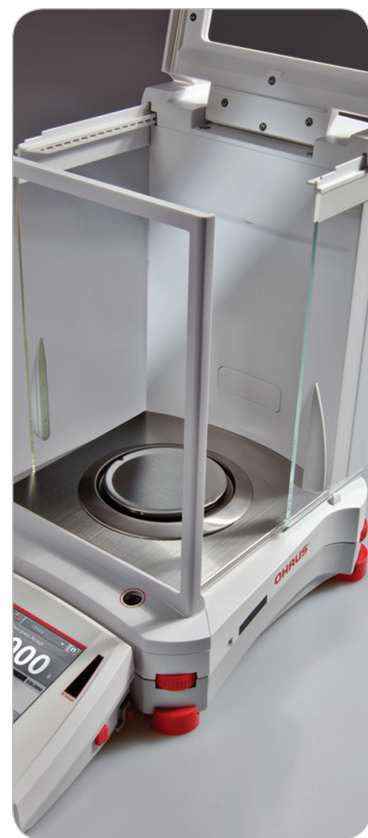
* 13 modalità applicative per i modelli Explorer High Capacity



PARAVENTO ingegnoso

Il paravento della Explorer consente ampio accesso e visibilità alla camera di pesata per mezzo del versatile sportello superiore e attraverso gli sportelli scorrevoli laterali. I modelli dotati di motorizzazione aprono e chiudono gli sportelli laterali in modo automatico per mezzo di sensori touchless posti sulla base e sul display.

- Il modello con paravento con porte automatiche, prevede una nuova funzione che abilita l'apertura automatica degli sportelli laterali senza toccare la bilancia. Niente più contaminazioni e residui di campione sulla bilancia.
- Gli sportelli laterali scorrono agevolmente su cuscinetti montati nella parte superiore.
- Il versatile sportello superiore offre due opzioni di accesso: accesso alla camera di pesata mediante ribaltamento dello sportello superiore o scorrimento del coperchio in vetro.
- L'ampio ingresso laterale (160 mm x 240 mm) consente di posizionare e rimuovere liberamente grandi navicelle di pesata o altri grossi contenitori nella camera di pesatura.
- Il vetro rivestito antistatico aiuta a dissipare le cariche elettrostatiche presenti nella camera di pesata che potrebbero influenzare negativamente i risultati della misura.
- I pannelli di vetro e il fondo in acciaio inossidabile, semplici da installare e rimuovere, rendono la Explorer molto semplice da pulire.
- Il paravento è dotato di una luce interna che permette l'utilizzo della bilancia anche in ambienti poco illuminati.

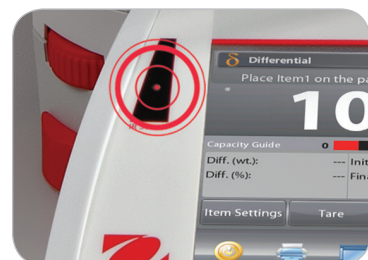


SENSORI TOUCHLESS pratici

- **Funzionamento a mani libere**
 - Migliora l'efficienza delle pesature
 - Elimina il trasferimento di residui di campione sulla tastiera
 - Minimizza la contaminazione
- È possibile impostare indipendentemente due sensori sulla base* e due sul display per consentire operazioni remote
- Questi sensori sono configurabili per comandare l'automatismo degli sportelli laterali** e possono essere programmati per aprire automaticamente lo sportello laterale opposto ed avere così le mani libere per posizionare i campioni.

* Solo modelli Analytical e di Precision.

** Funzionamento automatico degli sportelli del paravento disponibile solo su modelli Analytical



Explorer[®] Analytical, Precision, High Capacity

REGOLAZIONE intelligente

AutoCal™ garantisce le prestazioni e assiste nella manutenzione di routine regolando automaticamente ogni giorno la bilancia.

- Regola automaticamente il sistema quando rileva una variazione di temperatura sufficiente a influenzare l'accuratezza di pesata, oppure ogni 11 ore
- Eseguie regolazioni di routine e riduce l'utilizzo di masse esterne
- Sono disponibili modelli con regolazione esterna
 - Determinati modelli offrono la possibilità di effettuare la regolazione esterna tradizionale in cui è necessario utilizzare pesi esterni (valori dei pesi scelti dall'utilizzatore) per regolare la bilancia e assicurare l'accuratezza di pesata



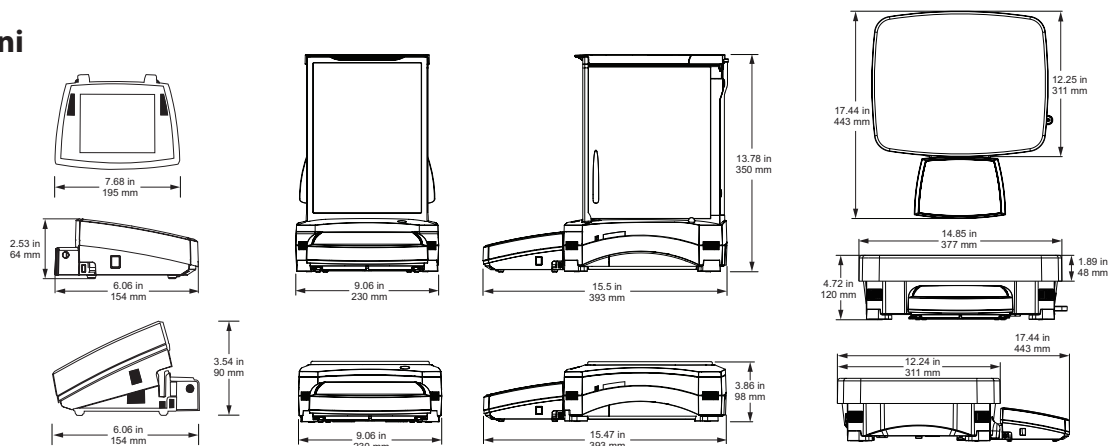
CONFIGURAZIONE UTENTE intuitiva

Explorer è la bilancia più semplice da usare sul mercato, con assistenza per la messa in bolla e messaggi guida per la configurazione e l'utilizzo immediato.

- Indicatore di livello luminoso semplice da vedere posizionato nella parte frontale della bilancia
- Rotelline regolabili semplici da ruotare per livellare la bilancia
- La funzione di assistenza per la messa in bolla aiuta gli utenti a identificare rapidamente quali rotelline devono essere regolate per livellare la bilancia
- La funzione di trasferimento permette di esportare i dati direttamente in Microsoft Excel
- I messaggi e le istruzioni durante l'uso dell'applicazione guidano gli utenti nel processo di pesatura
- Il menu di informazioni consente agli utenti di visualizzare e saperne di più sulle funzioni disponibili della bilancia
- La configurazione utente intuitiva è davvero universale grazie alle 13 lingue disponibili



Dimensioni



DESIGN MODULARE ingegnoso

La struttura modulare di Explorer presenta un display touch a colori separabile dalla base di pesatura

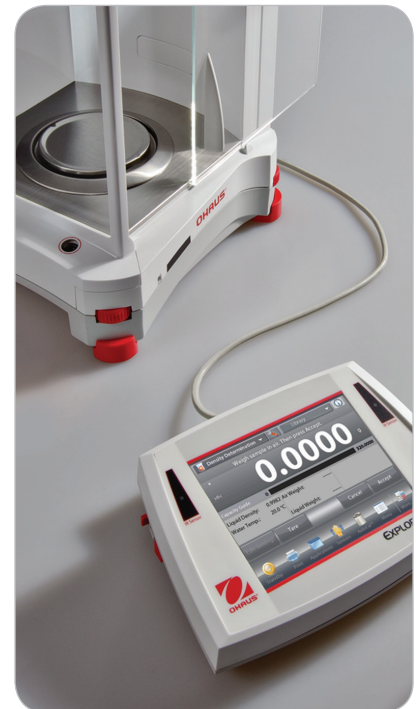
- **Caratteristiche del display:**
 - Regolazione angolare con tre posizioni diverse per ottimizzare la visualizzazione
 - Porte di comunicazione di facile accesso, tra cui USB e RS232 standard, più terzo slot di comunicazione RS232 o Ethernet
 - Uscita laterale per cavo a destra e sinistra per installazione personalizzata
 - Possibilità di installazione modulare, a torretta o a parete*
 - Capottina di protezione per proteggere il display da graffi e nell'utilizzo in ambienti gravosi
 - Le prolunghe accessorie consentono l'utilizzo del display fino a 3 o 9 metri di distanza
- **Caratteristiche della base**
 - Il design QuadraStance™ con quattro rotelline per la regolazione dei piedini garantisce una maggiore stabilità
 - Struttura inferiore della base in resistente metallo pressofuso
 - Predisposizione per il montaggio della torretta
 - Spazio per avvolgimento cavo
- **L'accessorio piedini regolabili con rotelle, consente di spostare e riposizionare la bilancia in modo semplice e veloce (Solo modelli ad alta portata)****

* Dispositivo per il montaggio a torretta venduto separatamente

** Solo per modelli High Capacity



Dispositivo di montaggio a torre opzionale



APPROVAZIONI Pratiche

I Modelli EX... M sono progettati e realizzati per soddisfare i rigorosi requisiti delle Direttive OIML e NAWI (Non Automatic Weighing Instruments) in applicazioni legali e regolamentate come quelle di laboratori farmaceutici, gioiellerie e laboratori di Controllo Qualità. I Modelli EX..M sono stati progettati e testati per soddisfare e superare i requisiti di precisione della Classe I e II in conformità con le Direttive CE ed EN45501.

Altre caratteristiche e dispositivi standard:

Interruttore blocco menu, staffa di sicurezza, gancio integrato per la pesata da sotto la bilancia, piatto di pesata rimovibile in acciaio inossidabile, indicatore di stabilità, indicatori di sovraccarico e sottocarico, standby automatico.



Explorer® Applicazioni software

Le applicazioni avanzate della Explorer di OHAUS semplificano anche le più complesse misure di laboratorio. Che si tratti di determinare la differenza tra pesi iniziali e residui o di calcolare la densità di solidi e liquidi, la Explorer elimina

la necessità di laboriosi calcoli e registrazioni di dati manuali. Il display ad alta risoluzione e l'innovativa interfaccia utente rendono molto semplice la configurazione e l'uso delle applicazioni della bilancia.

Mostra l'applicazione in uso. Il menu touch a tendina mostra le ulteriori applicazioni disponibili

Toccare per cambiare le impostazioni dell'applicazione

Archivio e richiamo rapido dei dati degli articoli usati frequentemente

Serve aiuto? Toccate il pulsante Info per l'assistenza integrata

Semplici messaggi di testo spiegano che cosa fare per proseguire

Le grandi cifre rendono visibili i risultati della misura da qualsiasi angolazione

L'area dei risultati mostra le informazioni pertinenti alle applicazioni (varia in base all'applicazione)

Sette tasti rapidi velocizzano l'uso della bilancia!



Indicatore dell'autonomia della batteria in caso di alimentazione con gruppo batteria opzionale (solo per modelli ad alta portata)

Premere l'unità di peso per cambiare l'unità di misura (attivabile nel menu Unità di misura)

Gli indicatori di riempimento e portata consentono di rispettare sempre i limiti (gli indicatori variano in base all'applicazione)

I tasti sono specifici per applicazione

Premere Menu per scegliere le applicazioni, cambiare le impostazioni, la configurazione della bilancia e molto altro!

Applicazioni standard



Pesatura

Calcolo del peso degli articoli nell'unità di misura selezionata. È disponibile anche la funzione di peso minimo.



Pesata Percentuale

Calcolo della percentuale del peso di un campione rispetto a un peso di riferimento prestabilito.



Pesata Dinamica

Calcolo di un peso instabile. La bilancia determina la media di più pesate effettuate in un determinato periodo di tempo.



Totalizzazione

Determinazione del peso complessivo di più elementi. Il totale cumulato può essere superiore alla portata della bilancia.



Pesata Differenziale

Memorizza i pesi del campione e calcola la differenza tra peso iniziale e peso finale.



Valore di Picco

Acquisisce e memorizza il più alto valore di una serie di pesi. Entrambi i pesi, stabile e instabile, vengono memorizzati.



Conteggio Pezzi

Conteggio pezzi con peso uniforme. Scelta tra: Conteggio Standard, Controllo Conteggio o Conteggio a Riempimento.



Taratura Pipette

Controllo delle pipette per via gravimetrica con impiego di tabella di densità dell'acqua incorporata. (NO sui modelli di Alta Portata)



Controllo Peso

Confronta il peso di un campione rispetto ai target impostati. Scelta tra: Standard, Peso Nominale o % rispetto a Peso Nominale.



Riempimento

Riempimento di un contenitore fino al raggiungimento di un peso target. La barra di visualizzazione indica il livello di riempimento.



Formulazione

Per la creazione di composti e ricette. Il numero di componenti può variare da 2 a 99.



Determinazione Densità

Determina la densità di solidi più densi dell'acqua, solidi meno densi dell'acqua, liquidi e materiali porosi.



Costo Ingredienti

Determina il costo della formula o della ricetta in base ai costi noti dei componenti e degli ingredienti.



SQC Stat. Qual. Contr.

Monitoraggio e/o controllo del processo per eliminare errori di riempimento.

Explorer[®] High Capacity

La serie Explorer è composta da 3 modelli di precisione di alta portata fino a 35 kg. Le bilance di alta portata Explorer sono dotate delle stesse caratteristiche intuitive, quali AutoCal™ e tempo di stabilizzazione di 1 secondo, ma con funzionalità aggiuntive richieste nelle applicazioni di pesatura con portate elevate.

Struttura modulare

- Il touch screen VGA a colori da 145 mm ottimizza la visualizzazione e la navigazione nel menu
- Due sensori touchless sul display consentono il funzionamento a mani libere
- Il display può essere separato dalla base fino a una distanza di 1.5 metri per soddisfare le esigenze operative di tutti i laboratori. È disponibile anche un cavo di 3 o 9 metri quando è richiesta una maggiore flessibilità.

Protezione superiore in ambienti instabili e gravosi

- Con la base in metallo pressofuso e un piatto in acciaio inossidabile da 377 x 311 mm, la Explorer ad alta portata è realizzata per resistere all'uso intensivo di tutti i giorni.
- La protezione 2-D evita i danni dovuti agli urti e quelli legati a movimenti e forze esercitate sulla bilancia.
- La protezione IP54 della base è una barriera contro i danni da residui, umidità e schizzi accidentali. (Solo modelli ad alta portata)

Accessori per i modelli di Alta Portata per una maggiore efficienza

- I piedini con rotelle regolabili agevolano lo spostamento della bilancia
- La batteria ricaricabile opzionale garantisce un funzionamento fino a 10 ore in assenza di corrente elettrica.



Proposta con piedini a rotelle e montaggio a torretta opzionale

Modello	EX12001	EX24001	EX35001
Modelli approvati	EX12001M	EX24001M	EX35001M
Portata (g)	12000	24000	35000
Risoluzione (g)	0.1	0.1	0.1
Divisione di verifica, modelli approvati	1	1	1
Classe, Modelli approvati (g)	II	II	II
Ripetibilità standard (g)	±0.1	±0.1	±0.1
Linearità (g)	±0.2	±0.2	±0.2
Tempo di stabilizzazione	≤1	≤1	≤1
Coefficiente deriva della sensibilità (PPM/°C)	3	3	3
Range Operativo Tipico (g) (USP, u=0,10%, k=2)	160 g - 12000 g	160 g - 24000 g	160 g - 35000 g
Range Operativo Ottimale (g) (USP, u=0,10%, k=2)	82 g - 12000 g	82 g - 24000 g	82 g - 35000 g
Applicazioni di pesatura	Pesata, pesata percentuale, conteggio pezzi, controllo peso, pesata dinamica, riempimento, totalizzazione, formulazione, pesata differenziale, determinazione densità, valore di picco, determinazione dei costi degli ingredienti, SQC		
Unità di misura	g, kg, ct, gn, lb, oz, ozt, N, dwt, hkt, sgt, twt, mom, tical, msg, tola, Unità personalizzata 1, Unità personalizzata 2, Unità personalizzata 3		
Unità di misura, Modelli approvati	g, kg, ct		
Dimensioni del piatto (cm)	377 × 311 mm		
Regolazione	Regolazione interna AutoCal™		
Campo di tara	Fino alla portata massima per sottrazione		
Alimentazione	Ingresso alimentazione elettrica 100-240 VCA 0.5-0.25 A 47-63 Hz, uscita alimentazione elettrica: 24 VCC, 0.63 A, 15 W		
Tipo di display	Display grafico VGA a colori, touch screen resistivo a 4 fili		
Dimensioni display	145 mm (diagonale)		
Alloggiamento display (L × A × P)	195 × 90 × 154 mm		
Alloggiamento base (L × A × P)	377 × 120 × 443 mm		
Comunicazione	1xRS323 e 2xUSB (Standard e Mini USB) - Opzioni Seconda RS232 e Ethernet		
Range temperatura di funzionamento	Da 10°C a 30°C		
Range umidità di funzionamento	Dal 15% all'80% a 30°C, diminuzione lineare al 50% a 40°C, senza condensa		
Condizioni di stoccaggio	Da -10°C a 60°C con dal 10% al 90% di umidità relativa, senza condensa.		
Peso netto	10 kg		
Peso di spedizione	12.5 kg		
Dimensioni di spedizione	665 × 525 × 330 mm		

Explorer® *Bilance Analitiche, di Precisione*

Modello	EX124	EX224	EX324	EX223	EX423	EX623	EX1103	EX2202	EX4202	EX6202	EX10202	EX6201	EX10201
Porte Automatiche	EX124/AD	EX224/AD	EX324/AD	—	—	—	—	—	—	—	—	—	—
Regolazione esterna	—	—	—	EX223/E	EX423/E	—	—	EX2202/E	EX4202/E	EX6202/E	—	EX6201/E	—
Modelli approvati	EX124M/AD	EX224M/AD EX224M/AD	EX324M/AD EX324M/AD	—	EX423M	—	EX1103M	—	EX4202M	—	EX10202M	—	EX10201M
Portata (g)	120	220	320	220	420	620	1100	2200	4200	6200	10200	6200	10200
Risoluzione (g)	0.0001			0.001				0.01				0.1	
Divisione di verifica* (g)	0.001			—	0.01	—	0.01	—	0.1	—	0.1	—	0.1
Classe*	I			—	II	—	I	—	II	—	I	—	I
Ripetibilità standard (g)	±0.0001			±0.001				±0.01				±0.1	
Linearità (g)	±0.0002			±0.002				±0.02				±0.2	
Tempo di stabilizzazione (sec)	≤2		≤3	≤1.5				≤1					
Coefficiente deriva (ppm/°C)	1.5			3							5	3	
Range Operativo Tipico (g) (USP u=0.10%, k=2)	0.16 g - 120 g	0.16 g - 220 g	0.16 g - 320 g	1.6 g - 220 g	1.6 g - 420 g	1.6 g - 620 g	1.6 g - 1100 g	16 g - 2200 g	16 g - 4200 g	16 g - 6200 g	16 g - 10200 g	160 g - 6200 g	160 g - 10200 g
Range Operativo Ottimale (g) (USP, u=0.10%, k=2)	0.082 g - 120 g	0.082 g - 220 g	0.082 g - 320 g	0.82 g - 220 g	0.82 g - 420 g	0.82 g - 620 g	0.82 g - 1100 g	8.2 g - 2200 g	8.2 g - 4200 g	8.2 g - 6200 g	8.2 g - 10200 g	82 g - 6200 g	82 g - 10200 g
Unità di misura	Grammo, milligrammo, chilogrammo, carati, oncia, oncia "troy", libbra, pennyweight, grano, Newton, momme, mesghal, tael di Hong Kong, tael di Singapore, tael di Taiwan, tical, tola, baht, Unità personalizzata 1, Unità personalizzata 2, Unità personalizzata 3												
Unità di misura, Modelli approvati	mg, g, ct			—	mg, g, ct	—	mg, g, ct	—	g, kg, ct	—	g, kg, ct	—	g, kg, ct
Applicazioni di pesatura	Pesata, pesata percentuale, conteggio pezzi, controllo peso, pesata dinamica, riempimento, totalizzazione, formulazione, pesata differenziale, determinazione densità, valore di picco, determinazione dei costi degli ingredienti, taratura pipette, SQC												
Dimensioni del piatto	Ø 90 mm			Ø 130 mm				190 x 200 mm					
Regolazione	Tutti i modelli possono essere regolati tramite pesi Esterni o tramite Regol. Automatica AutoCal. I modelli EX.../E NON hanno la Regolazione AutoCal												
Campo di tara	Fino alla portata massima per sottrazione												
Requisiti elettrici	Ingresso adattatore AC: 100-240 VCA 0,6 A 50-60 Hz												
Tipo di display	Display grafico VGA a colori, touch screen resistivo a 4 fili												
Dimensioni display	145 mm (diagonale)												
Alloggiamento display (LxAxP)	195 x 90 x 154 mm												
Alloggiamento base (LxAxP)	230 x 350 x 393 mm						230 x 98 x 393 mm						
Comunicazione	1xRS232 e 2xUSB (Standard e Mini USB) - Opzioni Seconda RS232 e Ethernet												
Range di temperatura	Da 10°C a 30°C												
Range umidità	Dal 15% all'80% a 30°C, diminuzione lineare al 50% a 40°C, senza condensa												
Condizioni di stoccaggio	Da -10°C a 60°C con dal 10% al 90% di umidità relativa, senza condensa												
Peso netto	6.9 kg						4.3 kg				5 kg		
Peso di spedizione	9.6 kg						6.8 kg				7.4 kg		
Dimensioni di spedizione	55 x 38.5 x 55.1 cm						55 x 38.5 x 29.1 cm						

Conformità

Metrologia: EC, OIML, NTEP, Measurement Canada (Classe I, 320000e; Classe II, 42000e)

Sicurezza prodotto: IEC/EN 61010-1:2010; CAN/CSA-C22.2 No. 61010-1-04; UL Std. N° 61010-1 (seconda edizione)

Compatibilità elettromagnetica: IEC 61326-1; EN 61326-1:2006 (Classe B); C-Tick; FCC, Parte 15, Classe A; ICES-003

Ambiente: RoHS; WEEE

Accessori

Montaggio a torretta per display

(escluso modelli High Capacity).....83021102

Kit torretta** per mod. High Capacity.....30078082

Prolunga per display (9 M).....30078078

Prolunga per display (3 M).....83021083

Kit di determinazione della densità80253384

Kit paravento (0.01 g, 0.1 g, esclusi modelli High Capacity)

.....83021084

Dispositivo di sicurezza (Cavo e blocco).....80850000

Dispositivo di sicurezza (Blocco laptop).....80850043

Cavo interfaccia, USB (Tipo da A a B)83021085

Kit seconda RS232.....83021081

Kit Ethernet83021082

Kit pedale di comando.....83021086

Cavo RS232 (e adattatore a stampante 80251992) .80252581

Cavo RS232, PC 9 Pin.....12106964

Stampante ad impatto SF40A-EU.....30064202

Stampante termica compatta.....80251993

Carta per stampante a matrice di punti12120799

Nastro inchiostro (per stampante a matrice di punti)

.....12120798

Piedini su rotelle regolabili**.....30041470

Gruppo batteria esterna ricaricabile**.....30041295

Display ausiliario PAD7.....80251396

*Solo modelli approvati CE ** Solo modelli High Capacity

OHAUS Europe GmbH

Im Langacher 44
8606 Greifensee
Switzerland

e-mail: ssc@ohaus.com

Tel: 0041 22 567 53 19

e-mail: tsc@ohaus.com

Tel: 0041 22 567 53 20

www.ohaus.com

*L'azienda ha diverse sedi
in Europa, Asia e America Latina*

***ISO 9001:2008**

Sistema di gestione
della qualità certificato

