

ISTRUZIONI per RIFRATTOMETRI OTTICI

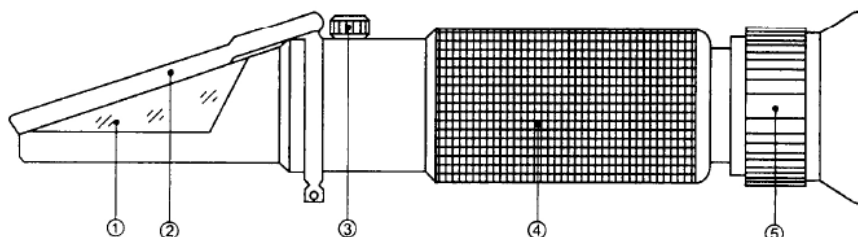
L'indice di rifrazione, di un liquido contenente zucchero o altri solidi, è proporzionale alla sua concentrazione. I rifrattometri manuali sono basati su questo principio e costruiti per essere in modo rapido e semplice utilizzati per la misura della percentuale di zucchero, presente nei liquidi.

Risultano pertanto vari i campi di utilizzazione:

- Nelle industrie per il controllo della qualità delle materie prime usate e del prodotto finale per frutta, miele, bevande, succhi ecc.
- Per i produttori di vino, cantine, laboratori di analisi.

Descrizione:

- 1) PRISMA
- 2) SPORTELLINO PROTETTIVO
- 3) VITE DI TARATURA
- 4) RIVESTIMENTO
- 5) GRUPPO OCULARE, MESSA A FUOCO



Istruzioni d'uso:

Aprire lo sportellino protettivo (2), pulire il prisma (1) attentamente con un panno morbido, fare attenzione a non graffiare il vetrino del prisma.

Depositare qualche goccia di soluzione sul prisma e poi chiudere lo sportellino protettivo in modo da spandere il liquido su tutta la scala del prisma.

Posizionare lo strumento verso una fonte luminosa e mettere a fuoco (5) fino a quando la gradazione può essere letta.

Taratura:

Mettere alcune gocce di acqua distillata sul prisma, con la vite di taratura fare coincidere la linea di demarcazione con il 0,0%Brix (oppure 0,0% salinità).

Mod.102: usare una soluzione del 28,0 %Brix invece di acqua distillata.

Mod.104: mettere alcune gocce di soluzione monobromo-naftalene sul prisma principale, mettere il prisma supplementare sul prisma principale appoggiando il lato liscio, chiudere lo sportellino, fare coincidere la linea di demarcazione con 78,8 %Brix.

Per altri modelli usare uno standard con valore appropriato al campo di misura.

Avvertenze per l'uso del rifrattometro:

Prima di effettuare qualsiasi operazione, controllare, adattare e calibrare lo strumento.

Usare l'avvertenza nel manovrare o trasportare lo strumento, di evitare urti, o di dimenticarlo esposto al sole o vicino a fonti di calore.

Se lo strumento viene utilizzato per misurare soluzioni contenenti sostanze dannose alle persone, adoperatelo con la massima cautela e pulitelo accuratamente e immediatamente dopo l'uso.

Per ogni uso improprio dello strumento, la G. Bormac, non sarà responsabile dei risultati delle misurazioni o di ogni altro danno causato.

Smaltimento degli apparecchi elettronici:

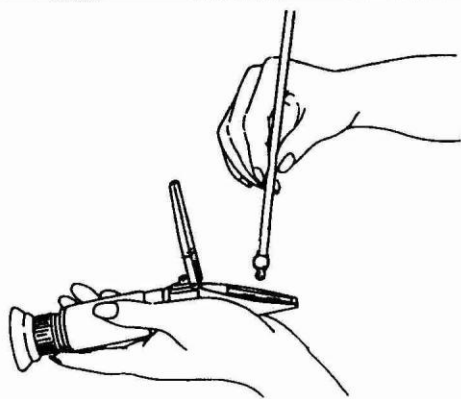


Le apparecchiature elettriche ed elettroniche con apposto questo simbolo non possono essere smaltite nelle discariche pubbliche.

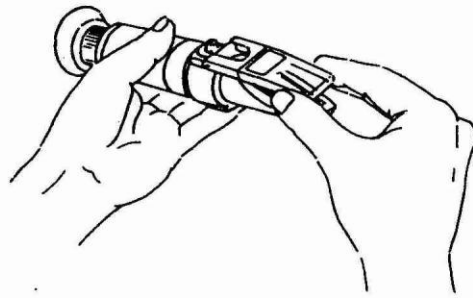
In conformità alla direttiva UE 2002/96/EC, gli utilizzatori europei di apparecchiature elettriche ed elettroniche hanno la possibilità di riconsegnare al Distributore o al Produttore l'apparecchiatura usata all'atto dell'acquisto di una nuova.

Lo smaltimento abusivo delle apparecchiature elettriche ed elettroniche è punito con sanzione amministrativa pecuniaria.

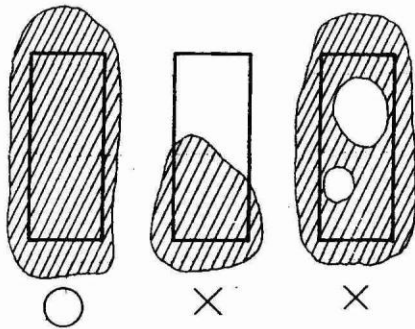
MODALITA' D'USO



1 Mettere una o due gocce di liquido sul prisma



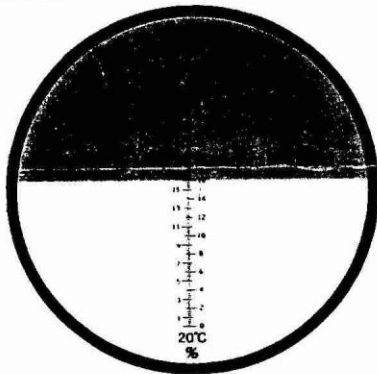
2 Chiudere delicatamente il coperchio



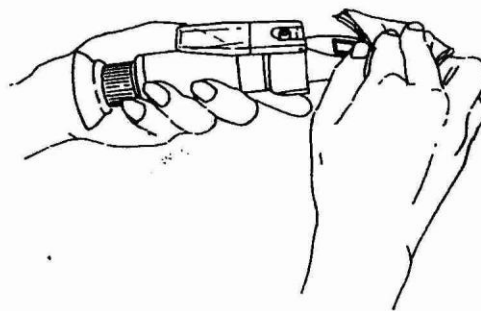
3 Il liquido deve spandersi su tutta la superficie del prisma



4 Guardare la scala attraverso l'obiettivo di messa a fuoco



5 Leggere la scala nel punto in cui la linea di divisione la attraversa



6 Pulire il prisma con un panno bagnato...

VALORI RIFRATTOMETRICI, TENORE DI ZUCCHERO E
CONTENUTO PROBABILE DI ALCOL OTTENIBILE NEI
MOSTI D'UVA (JAULMES)

Letture al rifrattometro		Grammi di zucchero x litro	Alcool probabile (in gradi alcolimetrici calcolati sulla base di 17 Grammi di zucchero per litro)
Indice di rifrazione n _D 20	Grado BRIX		
1,34763	10,0	62,3	4,8
1,34814	10,2	64,5	5,0
1,34845	10,4	66,6	5,1
1,34875	10,6	68,6	5,2
1,34906	10,8	70,6	5,3
1,34937	11,0	72,6	5,4
1,34968	11,2	74,6	5,6
1,34999	11,4	76,6	5,7
1,35031	11,6	78,6	5,8
1,35062	11,8	80,6	6,0
1,35093	12,0	82,6	6,1
1,35124	12,2	84,6	6,2
1,35156	12,4	86,6	6,3
1,35187	12,6	88,6	6,5
1,35219	12,8	90,6	6,6
1,35250	13,0	92,6	6,7
1,35282	13,2	94,6	6,9
1,35313	13,4	96,6	7,0
1,35345	13,6	98,6	7,1
1,35376	13,8	100,6	7,2
1,35408	14,0	102,6	7,3
1,35440	14,2	104,6	7,5
1,35472	14,4	106,6	7,6
1,35503	14,6	108,6	7,7
1,35535	14,8	110,6	7,9
1,35567	15,0	112,6	8,0
1,35599	15,2	114,6	8,1
1,35631	15,4	116,6	8,3
1,35664	15,6	118,6	8,4
1,35696	15,8	120,6	8,5
1,35728	16,0	122,6	8,6
1,35760	16,2	124,6	8,8
1,35793	16,4	126,6	8,9
1,35825	16,6	128,6	9,0
1,35858	16,8	130,6	9,2
1,35890	17,0	132,6	9,3
1,35923	17,2	134,6	9,4
1,35955	17,4	136,6	9,6
1,35988	17,6	138,6	9,7

VALORI RIFRATTOMETRICI, TENORE DI ZUCCHERO E
CONTENUTO PROBABILE DI ALCOL OTTENIBILE NEI
MOSTI D'UVA (JAULMES)

Letture al rifrattometro		Grammi di zucchero x litro	Alcool probabile (in gradi alcolimetrici calcolati sulla base di 17 Grammi di zucchero per litro)
Indice di rifrazione n _D 20	Grado BRIX		
1,35020	17,8	167,0	9,8
1,36053	18,0	169,3	10,0
1,36086	18,2	171,5	10,1
1,36119	18,4	173,8	10,2
1,36152	18,6	176,0	10,4
1,36185	18,8	178,3	10,5
1,36218	19,0	180,5	10,6
1,36251	19,2	182,8	10,8
1,36284	19,4	185,1	10,9
1,36318	19,6	187,4	11,0
1,36351	19,8	189,7	11,2
1,36384	20,0	191,9	11,3
1,36417	20,2	194,2	11,4
1,36451	20,4	196,5	11,6
1,36484	20,6	198,8	11,7
1,36518	20,8	201,1	11,8
1,36551	21,0	203,3	12,0
1,36585	21,2	205,7	12,1
1,36618	21,4	207,9	12,2
1,36652	21,6	210,2	12,4
1,36685	21,8	212,5	12,5
1,36719	22,0	214,8	12,6
1,36753	22,2	217,2	12,8
1,36787	22,4	219,5	12,9
1,36820	22,6	221,7	13,0
1,36854	22,8	224,1	13,2
1,36888	23,0	226,4	13,3
1,36922	23,2	229,7	13,5
1,36956	23,4	231,1	13,6
1,36991	23,6	233,4	13,7
1,37025	23,8	235,8	13,9
1,37059	24,0	238,2	14,0
1,37093	24,2	240,3	14,1
1,3713	24,4	243,0	14,3
1,3716	24,6	245,0	14,4
1,3720	24,8	247,7	14,6
1,3723	25,0	249,7	14,7
1,3726	25,2	251,7	14,8
1,3730	25,4	254,4	15,0
1,3733	25,6	256,4	15,1

P.S.	BRIX	BE'	BABO	P.S.	BRIX	BE'	BABO	P.S.	BRIX	BE'	BABO
1000.0	0	0	0	1044.3	11	6.11	9.1	1092.3	22	12.17	18.7
1000.7	0.2	0.11	0.15	1045.1	11.2	6.22	9.3	1093.2	22.2	12.27	18.87
1001.5	0.4	0.22	0.30	1045.9	11.4	6.33	9.5	1094.1	22.4	12.38	19.04
1002.3	0.6	0.33	0.45	1046.8	11.6	6.44	9.7	1095.0	22.6	12.49	19.21
1003.1	0.8	0.44	0.60	1047.6	11.8	6.55	9.9	1095.9	22.8	12.60	19.38
1003.9	1	0.55	0.75	1048.5	12	6.66	10.1	1096.9	23	12.71	19.55
1004.6	1.2	0.66	0.90	1049.3	12.2	6.77	10.28	1097.8	23.2	12.82	19.72
1005.4	1.4	0.77	1.05	1050.2	12.4	6.88	10.46	1098.7	23.4	12.93	19.89
1006.2	1.6	0.88	1.20	1051.0	12.6	6.99	10.64	1099.6	23.6	13.04	20.06
1007.0	1.8	0.99	1.35	1051.9	12.8	7.10	10.82	1100.5	23.8	13.15	20.23
1007.8	2	1.11	1.5	1052.7	13	7.21	11	1101.5	24	13.26	20.4
1008.5	2.2	1.22	1.66	1053.6	13.2	7.32	11.18	1102.4	24.2	13.36	20.56
1009.3	2.4	1.33	1.82	1054.4	13.4	7.43	11.36	1103.3	24.4	13.47	20.72
1010.1	2.6	1.44	1.98	1055.3	13.6	7.54	11.54	1104.2	24.6	13.58	20.88
1010.9	2.8	1.55	2.14	1056.1	13.8	7.65	11.72	1105.1	24.8	13.69	21.04
1011.7	3	1.67	2.30	1057.0	14	7.77	11.9	1106.1	25	13.80	21.20
1012.5	3.2	1.78	2.46	1057.8	14.2	7.88	12.06	1107.0	25.2	13.91	21.36
1013.3	3.4	1.89	2.62	1058.7	14.4	7.99	12.22	1107.9	25.4	14.02	21.52
1014.1	3.6	2	2.78	1059.6	14.6	8.10	12.38	1108.8	25.6	14.13	21.68
1014.9	3.8	2.11	2.94	1060.4	14.8	8.21	12.54	1109.7	25.8	14.24	21.84
1015.7	4	2.23	3.10	1061.3	15	8.32	12.70	1110.7	26	14.35	22
1016.5	4.2	2.34	3.26	1062.2	15.2	8.43	12.86	1111.6	26.2	14.45	22.18
1017.3	4.4	2.45	3.42	1063.0	15.4	8.54	13.02	1112.5	26.4	14.56	22.36
1018.1	4.6	2.56	3.58	1063.9	15.6	8.65	13.18	1113.5	26.6	14.67	22.54
1018.9	4.8	2.67	3.74	1064.8	15.8	8.76	13.34	1114.4	26.8	14.78	22.72
1019.7	5	2.78	3.90	1065.7	16	8.87	13.5	1115.4	27	14.89	22.90
1020.5	5.2	2.89	4.06	1066.5	16.2	8.98	13.66	1116.3	27.2	15	23.08
1021.3	5.4	3.00	4.22	1067.4	16.4	9.09	13.82	1117.2	27.4	15.11	23.26
1022.1	5.6	3.11	4.38	1068.3	16.6	9.20	13.98	1118.2	27.6	15.22	23.44
1022.9	5.8	3.22	4.54	1069.1	16.8	9.31	14.14	1119.1	27.8	15.33	23.62
1023.7	6	3.34	4.7	1070.0	17	9.42	14.30	1120.1	28	15.44	23.8
1024.4	6.2	3.45	4.86	1070.9	17.2	9.53	14.46	1121.0	28.2	15.54	23.97
1025.1	6.4	3.56	5.02	1071.7	17.4	9.64	14.62	1122.0	28.4	15.65	24.14
1025.8	6.6	3.67	5.18	1072.6	17.6	9.75	14.78	1122.9	28.6	15.76	24.31
1026.5	6.8	3.78	5.34	1073.5	17.8	9.86	14.94	1123.9	28.8	15.87	24.48
1027.3	7	3.80	5.50	1074.4	18	9.97	15.1	1124.9	29	15.98	24.65
1028.0	7.2	4.00	5.66	1075.2	18.2	10.08	15.29	1125.8	29.2	16.09	24.82
1028.7	7.4	4.11	5.82	1076.1	18.4	10.19	15.48	1126.8	29.4	16.20	24.90
1029.4	7.6	4.22	5.98	1077.0	18.6	10.30	15.67	1127.7	29.6	16.31	25.16
1030.1	7.8	4.33	6.14	1077.9	18.8	10.41	15.86	1128.7	29.8	16.42	25.33
1030.9	8	4.45	6.3	1078.8	19	10.52	16.05	1129.7	30	16.53	25.5
1031.8	8.2	4.56	6.48	1079.7	19.2	10.63	16.24	1130.6	30.2	16.63	25.67
1032.7	8.4	4.67	6.66	1080.6	19.4	10.74	16.43	1131.6	30.4	16.75	25.84
1033.6	8.6	4.78	6.84	1081.5	19.6	10.85	16.62	1132.5	30.6	16.85	26.01
1034.5	8.8	4.89	7.02	1082.4	19.8	10.96	16.81	1133.5	30.8	16.96	26.18
1035.5	9	5.00	7.20	1083.3	20	11.07	17	1134.5	31	17.07	26.35
1036.4	9.2	5.11	7.38	1084.2	20.2	11.18	17.17	1135.4	31.2	17.17	26.52
1037.3	9.4	5.22	7.56	1085.1	20.4	11.29	17.34	1136.4	31.4	17.28	26.69
1038.2	9.6	5.33	7.74	1086.0	20.6	11.40	17.51	1137.3	31.6	17.39	26.86
1039.1	9.8	5.44	7.92	1086.9	20.8	11.51	17.68	1138.3	31.8	17.50	27.03
1040.1	10	5.56	8.1	1087.8	21	11.62	17.85	1139.3	32	17.61	27.20
1040.9	10.2	5.67	8.3	1088.7	21.2	11.73	18.02				
1041.7	10.4	5.78	8.5	1089.6	21.4	11.84	18.19				
1042.6	10.6	5.89	8.7	1090.5	21.6	11.95	18.36				
1043.4	10.8	6.00	8.9	1091.4	21.8	12.06	18.53				